



**FASTCAM**

**NOVA**

**R5-4K/R3-4K**

4K (4096×2304 画素) で 1,250 コマ / 秒  
フル HD (1920×1080 画素) で 5,280 コマ / 秒の  
超高解像度で高速撮影 ※1

10 ギガビットイーサネット標準装備で  
撮影後のデータを高速転送

## 製品特長

### 超高解像度とコンパクトを両立したハイスピードカメラ

「FASTCAM Nova R5-4K/R3-4K」は大きさ 120.0×120.0×223.2mm、質量 3.5Kg という小型軽量かつコンパクトな筐体に 4K の超高解像度センサーを備えたハイスピードカメラです。

上位モデルの「Nova R5-4K」は 4K (4096×2304 pixel) で 1,250 コマ / 秒フル HD (1920×1080 pixel) で 5,280 コマ / 秒の高速撮影性能を実現しました。

新たに搭載された高速 CMOS センサーは低ノイズかつ高分解能を特長とし、DIC ※2 や PIV ※3 をはじめとした各種画像解析に最適な高速画像を提供します。

### 撮影後の高速データ転送

PC とのデジタルインターフェースに「10 ギガビットイーサネット」を標準装備しています。撮影後のデータ転送速度を大幅に短縮し、実験効率の向上に貢献します。

超高速データ転送を実現する専用 SSD オプション「FAST Drive」をご用意しています。「FAST Drive」は 4TB の大容量で、撮影を何度も繰り返すような実験でより活躍します。例えば、8GB のデータは 7 秒で保存が完了します。

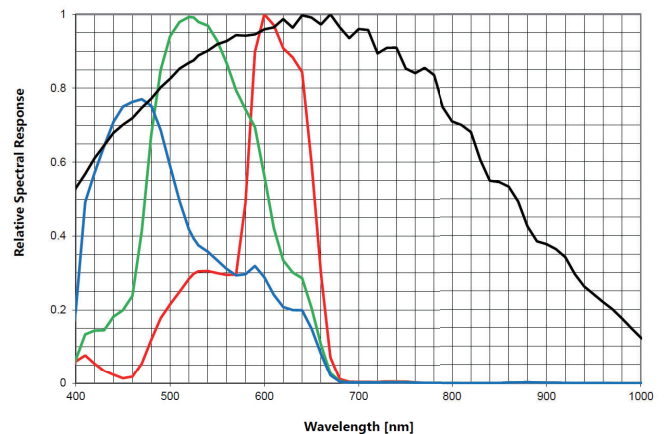
## カメラ性能

モデル	FASTCAM Nova R5-4K	FASTCAM Nova R3-4K
最高撮影速度 (フルフレーム)	1,250 コマ/秒 4096×2304 画素	750 コマ/秒 4096×2304 画素
最高撮影速度 (分割フレーム)	200,000 コマ/秒 2048×8 画素	150,000 コマ/秒 2048×8 画素
最低撮影速度	2コマ/秒	
最短露光時間	2μsec	
濃度階調：モノクロ	A/D変換 12bit	
濃度階調：カラー	A/D変換 36bit(RGB各12bit)	
メモリ容量	16GB、32GB、64GB、128GBから選択 (購入後、上位容量へアップグレード可能)	
インターフェース	RJ45 (1000 BASE-T / 10G BASE-T)、FAST Drive	
トリガーモード	スタート、センタ、エンド、マニュアル、ランダム、ランダムリセット、ランダムマニュアル	
標準付属品	ACアダプタ×1、ACケーブル×1、DCケーブル×1、LANケーブル×1、 Fマウントプレート (Gタイプレンズ対応) ×1、Cマウントプレート×1、 レンズマウント/ハンドル脱着用六角レンチ×1、カメラ制御用ソフトPFVセットアップディスク×1、 ファーストステップガイド×1、出荷検査合格書×1、国外持出し注意書×1	
オプション品	キャリングケース、キャノンEFマウントアダプタ、M42マウントアダプタ、FAST Driveホルダー、 FAST Driveケーブル(30cm)、FAST Drive (4TB)、FAST Dock、Nova用液晶リモートキーパッド、 Nova用液晶リモートキーパッドケーブル(3m/10m)、Photron master Camera Hub、Photron Camera Hub	

## センサー性能

センサータイプ	独自設計 高性能CMOS
最大解像度	4096×2304 画素
センサーサイズ/対角線	26.62×14.98 mm / 30.55 mm
ピクセルサイズ	6.5×6.5 μm
Color Matrix	Bayer CFA (single sensor)
感度	モノクロ ISO 3,200 カラー ISO 640
シャッター	グローバル電子シャッター

FASTCAM Nova R5 Relative Spectral Response Curves – Monochrome and Color



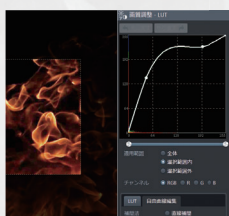
## カメラ制御ソフトウェア PFV4 (Photron FASTCAM Viewer 4)



PFV4は、FASTCAMシリーズをPC上から制御するためのコントロールソフトウェアです。

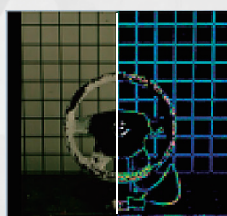
カメラの制御だけではなく、簡易画像処理や簡易画像計測、ファイル変換、ファイルビューアとして、多彩な機能を備えています。画質調整、ピント補助、簡易計測の各機能を下記に紹介いたしますが、これら以外にもレンズ補正、背景除去、斜め補正、レイアウト保存などお客様の撮影・再生に役立つ機能を豊富に備えております。

### 画質調整機能



ライブ画像を表示しながら、ゲイン、ガンマ、コントラスト、輝度、カラーバランス等を調整できます。また、ノイズ除去フィルタ、エッジ強調フィルタを適用することも可能です。

### ピント補助機能



ピントが合っている個所を色で表示できます。确实・迅速にピントを合わせたい場合や、暗い個所でピントが合っているかわかりにくい場合、撮影者の違いによるバラつき防止などに役立ちます。

### 簡易計測機能



表示されている画像をクリックするだけで、距離や角度、面積などの計測ができます。

## 撮影性能表

解像度 (画素)	FASTCAM Nova R5-4K					FASTCAM Nova R3-4K				
	撮影速度 (コマ/秒)	16GB 記録時間 (秒)	32GB 記録時間 (秒)	64GB 記録時間 (秒)	128GB 記録時間 (秒)	撮影速度 (コマ/秒)	16GB 記録時間 (秒)	32GB 記録時間 (秒)	64GB 記録時間 (秒)	128GB 記録時間 (秒)
4096×2304	1,250	0.94	1.91	3.86	7.74	750	1.58	3.19	6.43	12.90
2048×2048	2,880	0.92	1.87	3.77	7.56	1,650	1.61	3.27	6.58	13.20
1920×1080	5,280	1.02	2.06	4.16	8.34	3,000	1.80	3.64	7.32	14.68
2048× 512	11,250	0.95	1.92	3.86	7.74	6,250	1.70	3.45	6.95	13.94
2048× 8	200,000	3.41	6.91	13.90	27.88	150,000	4.55	9.22	18.54	37.18

## 主な機能

デュアルスロープシャッター	20段階 (0~95%、5%刻み) で選択でき、後処理なしで画素の露出オーバーを防止します。
自動露光制御	入力する光量に対して自動でシャッター速度を調整します。 屋外の撮影など光量に変化する環境下でも、明るさを一定に保つことができます。
バリエブル撮影速度/解像度	プリセット以外の撮影速度/解像度の組み合わせを任意で作成し、登録することができます。
解像度ロックモード	解像度を保ったまま、撮影速度/シャッター速度を変更することができます。
シャッターロックモード	シャッター速度を保ったまま、撮影速度/解像度を変更することができます。
メモリ分割	最大128分割できます。分割されたメモリを「パーティション」と呼んでいます。 撮影後、自動的に次の利用可能なパーティションに進行し、自動で撮影を続けることもできます。
録画中保存	「メモリ分割」をして、1つのパーティションに撮影データをダウンロードしながら、別のパーティションに録画することができます。
イベントマーカ	録画中に外部から信号を入力し、その瞬間のフレームを「イベント」として最大10個記憶します。 関心のある時点をマークしておくことで、再生時に簡単にその時点の画像を呼び出せます。
ファン制御	カメラに悪影響が及ばない温度内で一定時間ファンを停止することができます。 微小エリアの撮影や、わずかな振動も許されない撮影で有効です。
可変周波数同期	他のカメラとの正確なフレーム同期、外部周波数や不安定な周波数との同期が可能です。
信号遅延設定	トリガ信号や同期信号など、対応している入出力信号が認識されるまでの遅延時間を、秒、ミリ秒、マイクロ秒、ナノ秒で指定できます。
SYNC OUT倍率設定	出力される垂直同期信号の周波数を指定します。



### 10 ギガビット転送

10 ギガビットイーサネットポートを搭載しデータ転送速度が大幅に上昇。撮影後のデータ保存のための待ち時間が短縮され、決まった時間内でより多くの撮影が可能になりました。



### リモートコントローラーで PC レス撮影をサポート

オプション

カメラとオプション品のリモートコントローラー、FAST Drive を組み合わせて使うことで完全PCレスでの撮影が可能です。また、リモートコントローラーの画面中央にあるLCD (液晶ディスプレイ) で、LIVE 画面や保存データの確認ができます。



### FAST Drive

オプション

撮影データを超高速転送することのできる着脱式の外部記録メディア (4TB) です。  
1M pixel 相当 (8GB) のデータを7秒で転送可能です。



### EF マウント

オプション

キヤノン社製の一眼レフカメラ用レンズが取り付けられるEFマウントに対応。絞りとフォーカスをコントロール PC から遠隔操作できます。

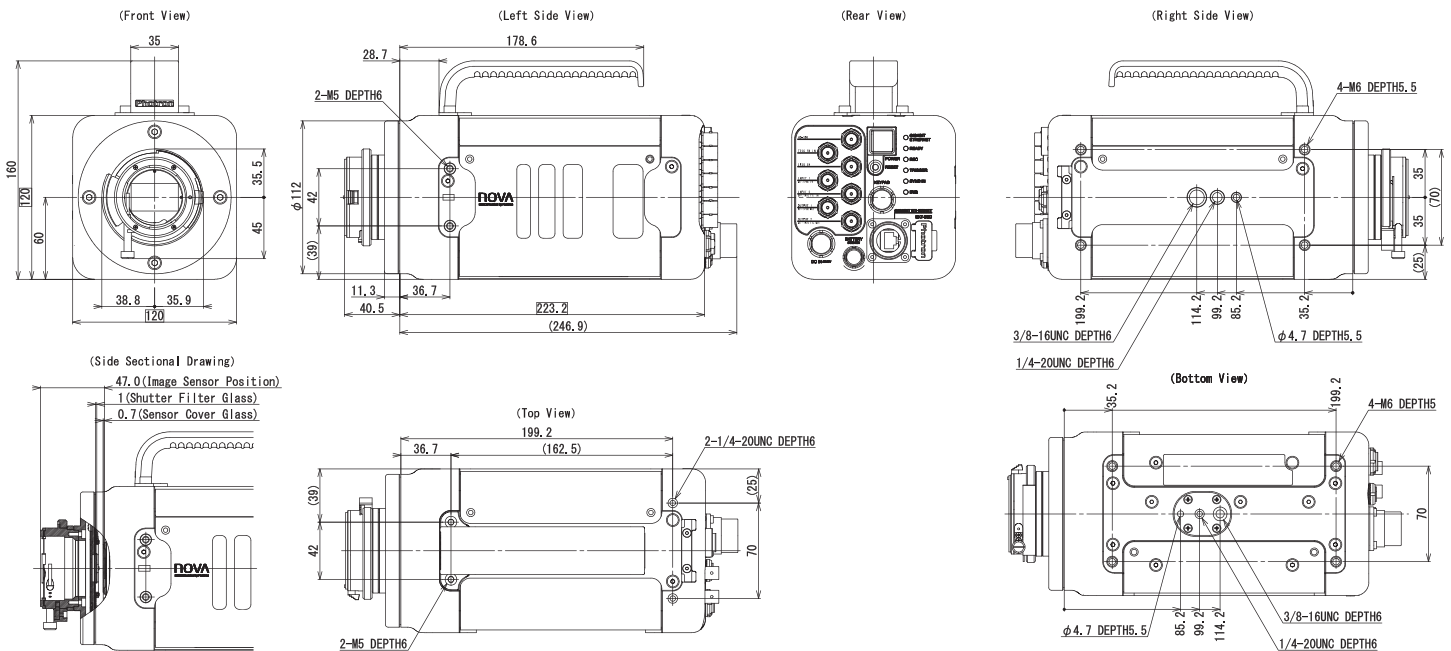


## メカニカル・環境仕様

筐体	ファン付き密閉筐体
寸法	120.0 (W) × 120.0 (H) × 223.2 (D) mm (突起物、付属品除く)
重量	3.5Kg (突起物、付属品除く)
レンズマウント	標準：Fマウント (Gタイプレンズ対応)、Cマウント オプション：EFマウント、M42マウント
カメラマウント	mount 3/8 - 16 UNC、1/4 - 20 UNC & 4×M6 (base and side)、2×1/4 - 20 UNC (top)
保管温度/湿度	-20℃～60℃ / 85%以下 (結露なきこと)
動作温度/湿度	-10℃～45℃ / 85%以下 (結露なきこと)
冷却	内蔵ファンによる冷却 (ファン制御でファン停止に対応)
耐衝撃性	30 G / 11 ms / 6 axes / 1000 times
AC電源	100V～240V、50Hz～60Hz
DC電源	22V～32V、120VA

## 外形寸法

Fマウント、FAST Driverホルダー無し (mm)



◆日本国外での使用をご検討の際は、輸出規制対象製品も含まれますので、必ず弊社にご相談ください。

お問い合わせ窓口：システムソリューション事業本部

E-mail : image@photron.co.jp

# Photron

株式会社 フォトロン

本社 〒101-0051 東京都千代田区神田神保町1-105 神保町三井ビルディング21階  
TEL.050-5211-8270 FAX.03-3518-6279

名古屋営業所 〒460-0002 名古屋市中区丸の内1-5-28 伊藤忠丸の内ビル  
TEL.052-232-2149 FAX.052-201-1269

豊田営業所 〒470-1206 豊田市永覚新町3-47-1  
TEL.0565-30-0029

大阪営業所 〒530-0055 大阪市北区野崎町9-8 永楽ニッセイビル  
TEL.06-7711-9066 FAX.06-7711-0266

福岡営業所 〒814-0001 福岡市早良区百道浜2-1-22 福岡SRPセンタービル  
TEL.092-687-5551 FAX.092-687-5552

インターネットホームページ <https://www.photron.co.jp/>

記載の意匠や仕様は、予告無しに変更されることがあります。  
記載の製品名等は、各社の登録商標または商標です。

## 遠藤科学株式会社

つくば	029-852-6560	静岡	054-283-5222
千葉	043-254-2211	岡田	0547-38-3900
横浜	045-471-5422	平塚	0538-43-5151
厚塚	0463-54-1121	浜松	053-464-3400
厚木	046-297-7877	西橋	053-577-4111
御殿場	0550-84-1411	豊安	0532-55-6655
三島	055-980-6721	城	0566-75-6010
富士	0545-51-5311	安本	054-283-6222