

表面粗さ測定機 サーフテストSJ-500/SV-2100

Catalog No.15006(9)



高精度・高性能でわかりやすい表示と簡単操作を実現した
専用データ処理装置タイプとパソコン版データ処理装置タイプを
ラインアップした表面粗さ測定機

Mitutoyo

表面粗さや輪郭解析を簡単操作で高精度に!!

専用データ処理装置タイプ

サーフテストSJ-500/SV-2100

操作性の向上

カラーTFT LCD7.5型搭載

専用データ処理部に視認性が良いカラーTFT LCD7.5型を搭載し、アイコン表示とタッチパネル操作の採用で見やすくわかりやすい表示と簡単操作を実現します。

電動駆動と手動つまみによる位置決め

操作性の良いジョイスティック操作と、小穴内側測定時に必要な微小なスタイルスの位置決めも手動つまみで簡単にこなせます。

複数箇所測定

3断面までの複数箇所測定の設定が可能です。

多彩な解析

輪郭解析も行えます

表面粗さ規格1997年ISO、2001年版JIS等の規格に準拠した解析パラメータ43種類に加え豊富な輪郭解析が行えます。
※輪郭解析:面積、円、角度、座標差、段差、傾斜量

高耐久性

セラミックガイド採用

送り装置(X軸)の真直度を長期間維持するために耐摩耗性に優れ、経年変化の少ないセラミック製ガイドを採用しています。セラミック製ですので、防錆油の注油作業なども不要のメンテナンスフリー設計となっております。

SJ-500

駆動長さ50 mm
小型高性能仕様

SV-2100M4

駆動長さ100 mm
手動コラム仕様

SV-2100S4/H4/W4

駆動長さ100 mm
電動コラム仕様

パソコン版データ処理装置

1クラス上の高機能処理を実現

専用データ処理装置

簡単操作で高機能処理を実現

視認性の良いカラー表示パネル搭載

視認性が良いカラーTFT LCD7.5型を搭載し、カラーアイコン表示とタッチパネルの採用で見やすくわかりやすい表示と簡単操作を実現します。

サーマルプリンタを内蔵、さらに、輪郭解析も標準装備



言語切り替えは16カ国対応

(日本語/英語/ドイツ語/フランス語/イタリア語/スペイン語/ポルトガル語/韓国語/簡体中国語/繁体中国語/チェコ語/ポーランド語/ハンガリー語/トルコ語/スウェーデン語/オランダ語)

3断面までの複数箇所測定

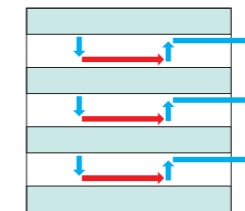
3断面までの測定箇所設定ができ、下図のような複数箇所の自動測定がワンキー操作で行えます。

●SJ-500/SV-2100M4
: X軸方向のみ

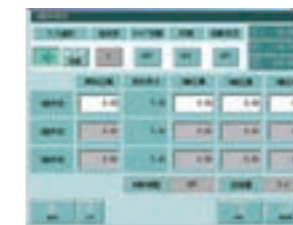


→ 測定
→ 移動

●SV-2100S4/H4/W4
: X軸/Z軸複軸可



例) SV-2100S4入力画面



電動駆動と手動つまみによる効率の良い位置決め

電動での送り装置X軸:20 mm/s(SJ-500)、40 mm/s(SV-2100)、Z軸:20 mm/s(SV-2100S4/H4/W4)と極小穴測定時の位置決めに不可欠な手動つまみを標準装備

〈小穴測定の位置決めイメージ〉



コラム微動つまみ(または検出器上下つまみ)および十字動載物台(オプション)などによるY、Z軸の位置合わせ



送り装置(X軸)手動送りによる測定スタートの地点の位置決め

ナビゲーション機能

水平だし作業を強力にサポート

オプションの3軸調整テーブル、傾斜載物台などを使用時に、ナビゲーションを画面表示して、測定者の負担を低減します。

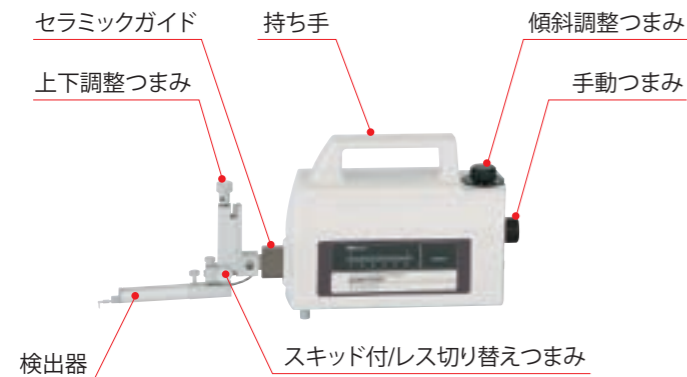
3軸調整テーブルの例



ガイダンスナビに沿って実施していくと調整量が表示されます。

据え置き型(評価型)並みの高性能を誇る ハンディ型表面粗さ測定機 サーフテストSJ-500

高精度、高機能で分かり易い表示と簡単操作を実現



クラス上位の真直精度: $0.2 \mu\text{m}/50 \text{mm}$
ジョイスティック操作による最大 20mm/s の高速移動
上下調整つまみによるスムーズな位置合わせ

上下調整つまみ

ワーク位置の微調整などに便利!

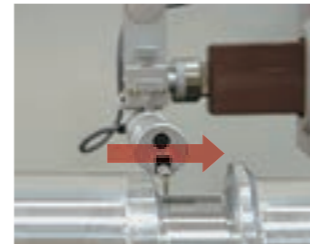


横トレースに簡単対応

クランクシャフトなど軸物のスラスト方向への測定が、検出器取り付け変更で対応が可能

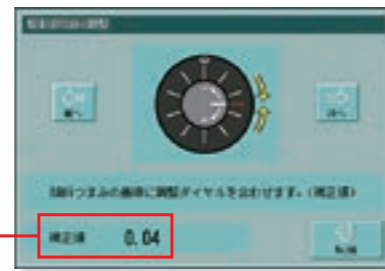
標準取り付け

横姿勢取り付け

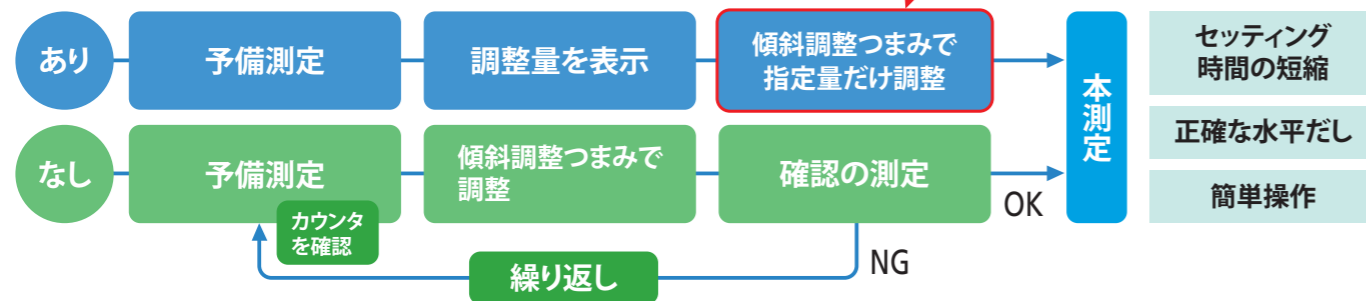


駆動部傾斜調整機構

ワークのレベリング作業を効率よく行える
DAT (Digital Adjustment Tilting) 機能を標準装備: $\pm 1.5^\circ$



DAT機能が... 水平だし作業を強力にサポート!!



- 設定時間短縮
- 正確な水平だし
- 簡単操作

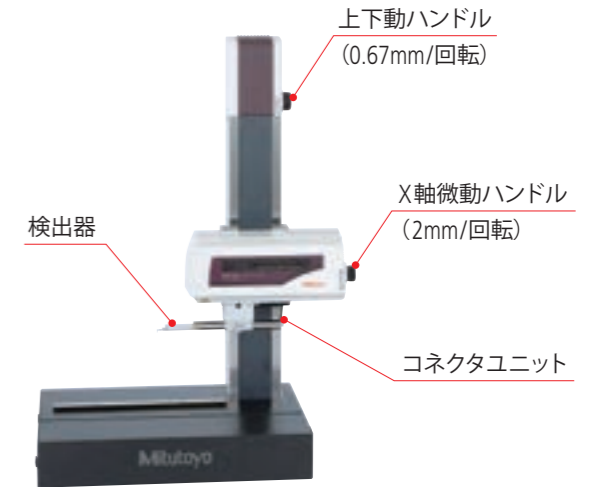
Mitutoyo

ハンディ型並みの使いやすさを実現した 据え置き型(評価型)表面粗さ測定機 サーフテストSV-2100シリーズ

起動時の原点設定により、ABS移動を可能。
繰り返し測定や複数測定などの位置決めが正確に行えます。



SV-2100M4



SV-2100S4

ジョイスティック操作による最大 40mm/s の高速移動 (X軸)
微細な位置決めが可能な手動つまみを標準装備
真直度精度 $0.15 \mu\text{m}/100 \text{mm}$ の安定した高精度測定が可能

①オートレベリング(オプション)やスタイラス退避などの一連の自動測定が可能。繰り返し測定や複数測定などの位置決めが正確に行えます



測定条件画面

②SV-2100S4/H4/W4には非常停止ボタンを標準装備

非常停止ボタン



③テーブルサイズ/コラム上下移動量のバリエーション

符号	コラム上下移動量	コラム上下駆動方式	ベースサイズ
SV-2100S4	350 mm	電動および手動	600×450 mm
SV-2100H4	550 mm		
SV-2100W4	1000 mm	手動のみ	600×450 mm
SV-2100M4	350 mm		

専用データ処理装置



演算表示部

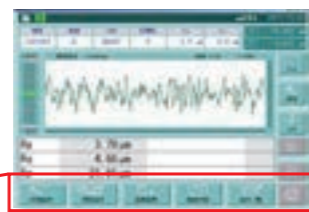
- データ保存(内部メモリ)
- 高速印字
- 外部メモリ(CFカード)用拡張スロット
- 16カ国対応表示言語
- キーシート



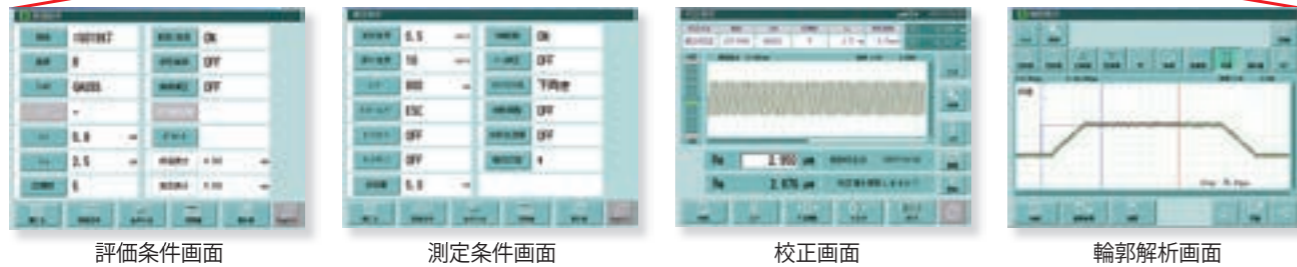
- 見やすい大型7.5インチカラーLCD
- カラーアイコン表示タッチパネル
- ジョイスティック搭載

メニュー画面のカスタマイズが可能

メニューカスタマイズ機能により、使用頻度の高いメニューアイコンの配置が可能



いろいろな画面への切り替えがワンタッチ



統計処理機能

統計データ処理が可能(サンプリングデータ:最高300件)
統計処理項目: MAX、MIN、平均、標準偏差、ヒストグラム、合格率



測定条件保存/ダイレクト条件呼出し

内部メモリに10個の測定条件を保存/呼出しが可能です。
登録した条件をワンタッチで呼び出し



多彩な解析

表面粗さ規格1997年ISO、2001年版JISなどの規格に準拠したパラメータ43種類の解析ができます。
解析グラフとして、負荷曲線(BAC)、振幅分布曲線(ADC)、パワースペクトル(波長表示)も標準装備しています。



豊富なオプションアクセサリへの対応

測定をサポートする3軸調整テーブル、傾斜載物台などのオプション品に対応。しかも、ナビゲーション機能で簡単操作。(機種により対応製品は異なります)



輪郭解析

豊富な形状解析(面積、円、角度、座標差、段差、傾斜量)を標準装備



解析したいアイコンを選んで、範囲を選択

煩わしい測定条件の図面指示記号による簡単入力機能を搭載

特許登録済(日本、アメリカ、中国、ドイツ、イギリス、フランス)

ISO/JIS粗さ規格の図面指示記号に合わせて入力するだけOK、煩わしい測定条件設定が簡単入力可能

図示の例

研削
Ra 1.5
± 0.0025-0.8/Rz8max 3.3

入力指示の例

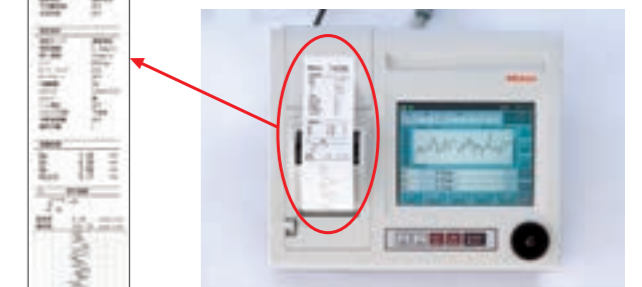
U"X"0.0025-0.8/Rz8max 3.3



パラメータをクリックするとパラメータにおける推奨カットオフ値などを表示

サーマルプリンタを内蔵!

測定結果は、高品位高速サーマルプリンタで印刷されます。
演算結果や評価結果のほか、BAC曲線やADC曲線なども印刷可能です。



サーフェストSJ-500/SV-2100(専用電装タイプ)用 簡易通信プログラム

サーフェストSJ-500/SV-2100(専用電装タイプ)の多彩な機能の一つ「USB通信機能」により、データを表計算ソフトなどへ転送することができます。Microsoft Excelのマクロを利用した検査成績表作成も行えるプログラムをご用意しております。

弊社ホームページからダウンロード(無償)できます。
<http://www.mitutoyo.co.jp>

動作確認環境

- OS: Windows XP-SP3
 - Windows Vista
 - Windows 7
 - Windows 8
 - Windows 10
 - 表計算ソフト: Microsoft Excel 2000
 - Microsoft Excel 2002
 - Microsoft Excel 2003
 - Microsoft Excel 2007
 - Microsoft Excel 2010
 - Microsoft Excel 2013
 - Microsoft Excel 2016
- ※WindowsとMicrosoft Excelは、マイクロソフト社の商品です。
別途USBケーブル(オプション)が必要です。
サーフェストSJ-500/SV-2100用USB通信ケーブル No.12AAH490 標準価格: 5,250円

パソコン版データ処理装置タイプ サーフテストSJ-500P/SV-2100M4

SJ-500※とSV-2100M4※は更なる効率化を目指して、
1クラス上のパソコン版データ処理システムを構築できます。

※電動コラム仕様 (SV-2100S4/H4/W4) でパソコン版データ処理装置付をご要望の場合は、
FORMTRACER Avantシリーズ (詳細は、Catalog No.15030をご参照ください) をご検討
ください。

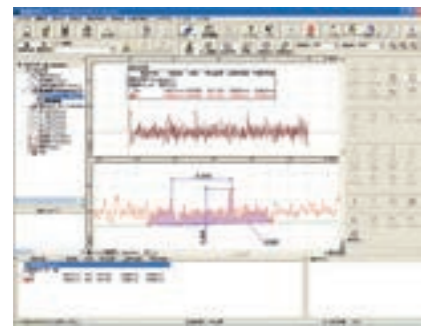
※プリンタはオプションです。



FORMTRACEPAK 表面粗さ・輪郭解析の決定版

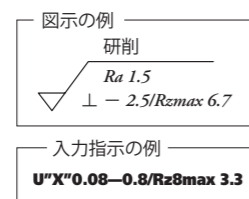
● 粗さ解析機能

FORMTRACEPAKは、ISO、JIS、ANSI、VDAなどの規格に対応した表面粗さの解析が行えます。測定値と許容限界値との比較ルールとして16%ルール、最大値ルールをご利用いただけます。また、パラメータ計算だけではなく、豊富なグラフ解析機能を備えていますので、日常の品質管理から、R&D部門でも幅広く活用できます。傾斜やR面などの形状除去(補正)機能、データ削除機能なども充実しています。



● 図面指示記号による簡単入力

ISO/JIS粗さ規格の図面指示記号に合わせて入力するだけで、煩わしい測定条件設定が簡単に入力できます。

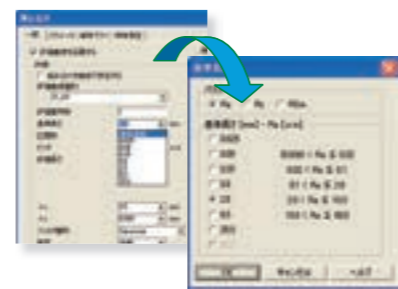


● 微細輪郭解析機能

表面粗さのデータから段差や面積だけでなく輪郭解析と同様に点、線、円と多種にわたり、要素を組み合わせた角度、ピッチ、距離など豊富な計算コマンドを標準装備しています。

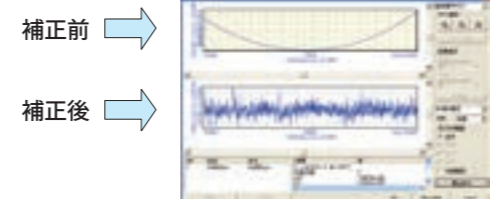
● 基準長さダイアログボックス

測定条件の基準長さ設定において、規格標準値を選択することにより、ISO/JIS規格で定義されている標準値を表示させることが可能です。



● プレビュー付き解析条件変更

規格や曲線種、フィルタなど各種解析条件を簡単に変更することが可能です。また、傾斜やR面、放物線などの形状除去(補正)においてはプレビュー機能搭載なのでその場での確認ができます。



仕様

データ処理装置タイプ	専用データ処理装置			パソコン版データ処理装置			
符号	SJ-500	SV-2100M4	SV-2100S4 SV-2100H4 SV-2100W4	SJ-500P	SV-2100M4		
測定範囲	X軸 50 mm	100 mm		50 mm	100 mm		
検出器	Z1軸(検出部)	800 μm, 80 μm, 8 μm					
	検出方式	差動インダクタンス					
分解能	分解能	0.01 μm (800 μmレンジ), 0.001 μm (80 μmレンジ), 0.0001 μm (8 μmレンジ)					
	スタイラス先端形状 (角度/半径), 測定力	60°/2 μm, 0.75 mN 90°/5 μm, 4 mN					
測定速度	0.02~5 mm/s						
駆動部: X軸	駆動速度	0~20 mm/s および手動	0~40 mm/s および手動		0~20 mm/s および手動		
	真直精度	0.2 μm/50 mm ^{※1}	0.15 μm/100 mm		0.2 μm/50 mm ^{※1}		
	分解能	0.05 μm					
駆動部: Z2軸	移動量	350 mm (H4, W4: 550 mm)			350 mm		
	駆動速度	— ^{※2}	手動のみ	0~20 mm/s および手動	— ^{※2}		
分解能	1 μm				—		
対応規格	JIS1982 / JIS1994 / JIS2001 / ISO1997 / ANSI / VDA						
パラメータ	Pa, Pq, Pz, Pp, Pv, Pt, Psk, Pku, Pc, PSm, PΔq, Pmr, Pmr(c), Pδc, Rk, Rpk, Rvk, Mr1, Mr2, A1, A2, Rmax, Rz, Pmax, PzJIS, Ra, Rq, Rz, Rp, Rt, Rsk, Rku, Rc, RSm, RΔq, Rmr, Rmr(c), Rδc, Ry, R3z, Rpc, Pc, Sm, S, HSC, Rmax, RzJIS, Rppi, RΔa, Rλa, Rλq, Rlo, Rlr, tp, Htp, Vo, Wa, Wq, Wz, Wp, Wv, Wt, Wsk, Wku, Wc, WSm, WΔq, Wmr, Wmr(c), Wδc, Wy, W3z, Wpc, Wmax, WΔa, Wλa, Wλq, Wlo, Wlr, R, Rx, AR, W, Wx, AW, Wte		Pa, Pq, Psk, Pku, Pp, Pz, Pt, Pc, PSm, PΔq, Pmr(c), Pmr, Pδc, Ppq, Pvq, Pmq, Ppc, PzJIS, PPI, Ra, Rq, Rsk, Rku, Rp, Rv, Rz, Rt, Rc, RSm, RΔq, Rmr(c), Rmr, Rδc, Rpq, Rvq, Rmq, Rmax, RzJIS, Wa, Wq, Wsk, Wku, Wp, Wv, Wz, Wt, Wc, WSm, WΔq, Wmr(c), Wmr, Wδc, Wst, Rk, Rpk, Rvk, Mr1, Mr2, A1, A2, Rx, AR, R, Wx, AW, W, Wte, Ry, RyDIN, RzDIN, R3y, R3z, S, HSC, Lo, lr, Δa, λa, λq, Vo, Htp, NR, NCRX, CPM, SR, SAR, NW, SW, SAW				
評価曲線	断面曲線、粗さ曲線、うねり曲線、DF曲線、粗さモチーフおよびうねりモチーフ曲線		断面曲線、粗さ曲線、うねり曲線、ろ波うねり曲線、帯域うねり曲線、転がり円うねり曲線、転がり円中心線うねり曲線、エンベロープ残差曲線、DIN4776曲線、粗さモチーフ曲線、うねりモチーフ曲線				
解析グラフ	ADC、BAC、パワースペクトル		ADC、BAC、パワースペクトル、自己相関図、Walshパワースペクトル、Walsh自己相関図、山高さ分布図、傾斜角分布図、パラメータ分布図				
曲線補正	傾斜補正(全体/任意)、円補正、楕円補正、放物線補正、双曲線補正、コーニック補正、スタイラス円弧補正		傾斜補正(全体/前半/後半/端点/任意)、R面補正、楕円補正、放物線補正、双曲線補正、コーニック補正、多項式補正				
フィルタ	Gaussian, 2CR75, PC75, Robust-Spline		Gaussian, 2CR75, 2CR50, 2CRPC75, 2CRPC50, Robust-Spline, Robust-Gaussian				
カットオフ値	λs: 0.25 / 0.8 / 2.5 / 8 / 25 / 80 / 250 μm / なし λc: 0.025 / 0.08 / 0.25 / 0.8 / 2.5 / 8 / 25 / 80 mm ^{※3} λf: 0.08 / 0.25 / 0.8 / 2.5 / 8 / 25 / 80 mm / なし		λs: 0.0008 / 0.0025 / 0.008 / 0.025 / 0.08 / 0.25 / 0.8 λc: 0.025 / 0.08 / 0.25 / 0.8 / 2.5 / 8.0 / 25 / 任意 λf: 0.08 / 0.25 / 0.8 / 2.5 / 8.0 / 25 / 任意				
基準長さ 区間数	0.025 / 0.08 / 0.25 / 0.8 / 2.5 / 8 / 25 / 80 mm ^{※3}		0.025 / 0.08 / 0.25 / 0.8 / 2.5 / 8.0 / 25.0 / 80.0				
任意長さ	1~20		~700(max)				
表示言語	16カ国語対応 (日本語、英語、ドイツ語、フランス語、イタリア語、スペイン語、ポルトガル語、韓国語、繁体中国語、簡体中国語、チェコ語、ポーランド語、ハンガリー語、トルコ語、スウェーデン語、オランダ語)		18カ国語対応 (日本語、英語、ドイツ語、フランス語、イタリア語、スペイン語、ポルトガル語、韓国語、繁体中国語、簡体中国語、チェコ語、ポーランド語、ハンガリー語、トルコ語、スウェーデン語、オランダ語、ロシア語 ^{※4} 、タイ語)				
外観寸法 (W×D×H)	本体	425×94×160 mm	716×450×863 mm	S4: 766×450×966 mm H4: 766×450×1166 mm W4: 1166×450×1176 mm	425×94×160 mm	716×450×863 mm	
	表示部	330×270×124 mm				— ^{※5}	— ^{※5}
	電動ユニット PC I/F Unit	—		372×245×71.8 mm	350×263×86 mm		
質量	本体	2.7 kg	140 kg	S4: 140 kg H4: 150 kg W4: 220 kg	2.7 kg	140 kg	
	表示部	4.0 kg				— ^{※5}	— ^{※5}
	電動ユニット PC I/F Unit	—		3.0 kg	3.8 kg		

※1: 簡易スタンド(オプション) 使用時は0.4 μm/50 mm、手動据置きスタンド(オプション) 使用時は0.3 μm/50 mm

※2: オプションで簡易スタンド、手動据置きスタンドあり(詳細はP10参照ください)

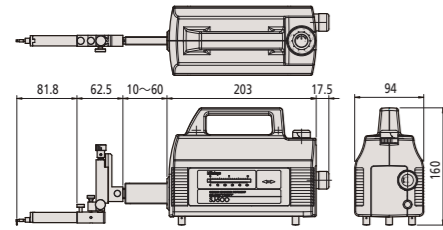
※3: 80 mmは、SV-2100シリーズのみ

※4: ミリインチ切替仕様のみ対応

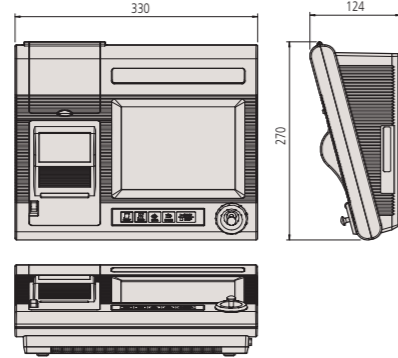
※5: パソコンシステムにより異なります。

外観図

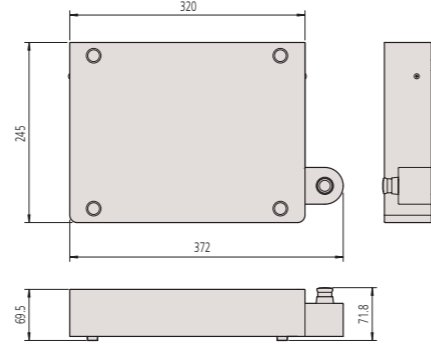
■SJ-500外観寸法図



■専用データ処理装置外観寸法図

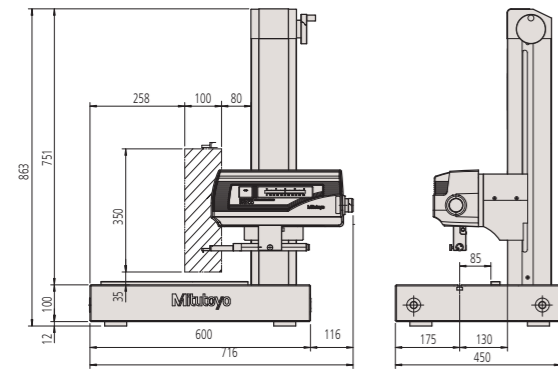


■電動ユニット外観寸法図

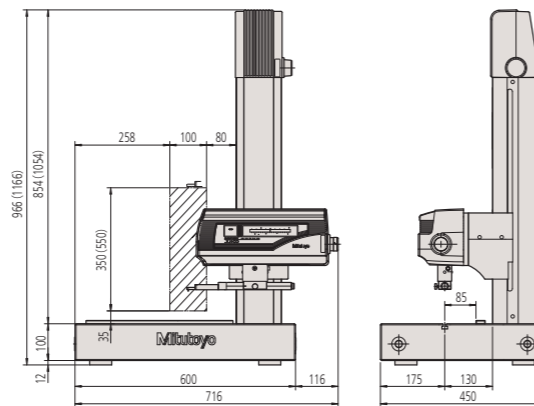


電動ユニットは、SV-2100S4/H4/W4のみに使用

■SV-2100M4外観寸法図

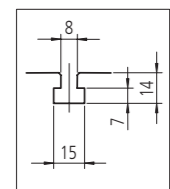
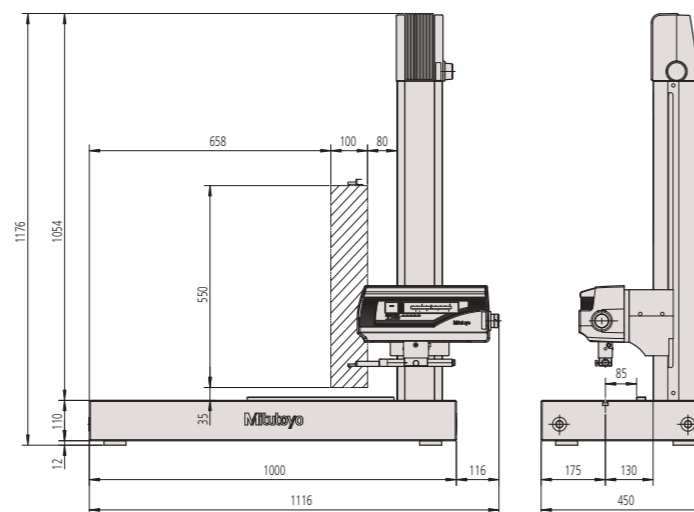


■SV-2100S4/SV-2100H4外観寸法図

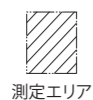


()内寸法は、SV-2100H4

■SV-2100W4外観寸法図



T溝寸法 (SV-2100シリーズ共通)



測定エリア

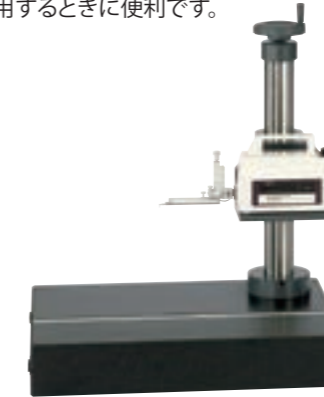


オプション

手動据置きスタンド No.178-085 (SJ-500専用オプション)

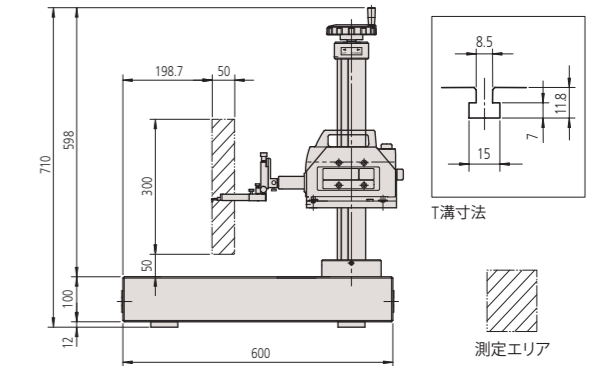
検査室などで据え置きタイプとして使用するときに便利です。

No.178-085 *測定部は含みません
上下動範囲: 300 mm
寸法(W×D×H): 600×450×710 mm
質量: 110 kg



*スタンド構成品の一部に自然石を使用しているため、石表面に模様のある場合があります。

■SJ-500+手動据置きスタンド 外観寸法図 単位:mm



簡易スタンド No.178-089 (SJ-500専用オプション)

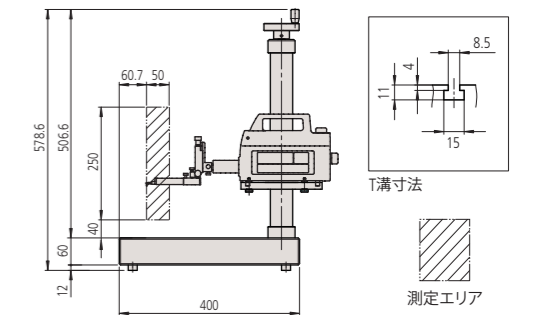
持ち運びに便利な簡易形スタンドです。

No.178-089 *測定部は含みません
上下動範囲: 250 mm
寸法(W×D×H): 400×250×578.6 mm
質量: 20 kg



*スタンド構成品の一部に自然石を使用しているため、石表面に模様のある場合があります。

■SJ-500+簡易スタンド 外観寸法図 単位:mm



傾斜載物台 (DAT用) No.178-048

十字動付載物台と組み合わせて使用できます。



傾斜調整角度	±1.5°
最大積載質量	15 kg
テーブル寸法	130×100 mm

十字動付載物台 No.178-043-1/178-042-1



No.178-043-1



No.178-042-1

	アナログ:178-043-1	デジタル:178-042-1
テーブル寸法	130×100 mm	
最大積載質量	15 kg	
傾斜調整角度	±1.5°	
水平回転角度	±3°	
X/Y軸移動量	±12.5 mm	
目量	0.01 mm	0.001 mm
外観寸法(W×D×H)	220×189×83 mm	262×233×83 mm
質量	6 kg	6.3 kg

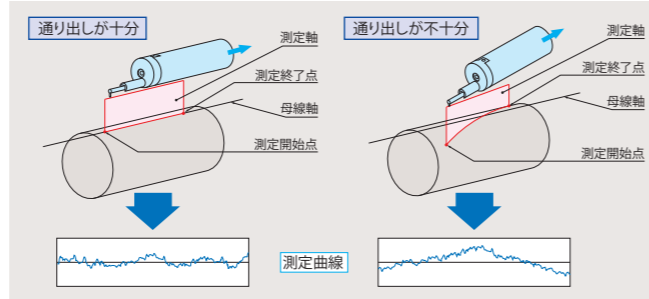
オプション

3軸調整テーブル No.178-047

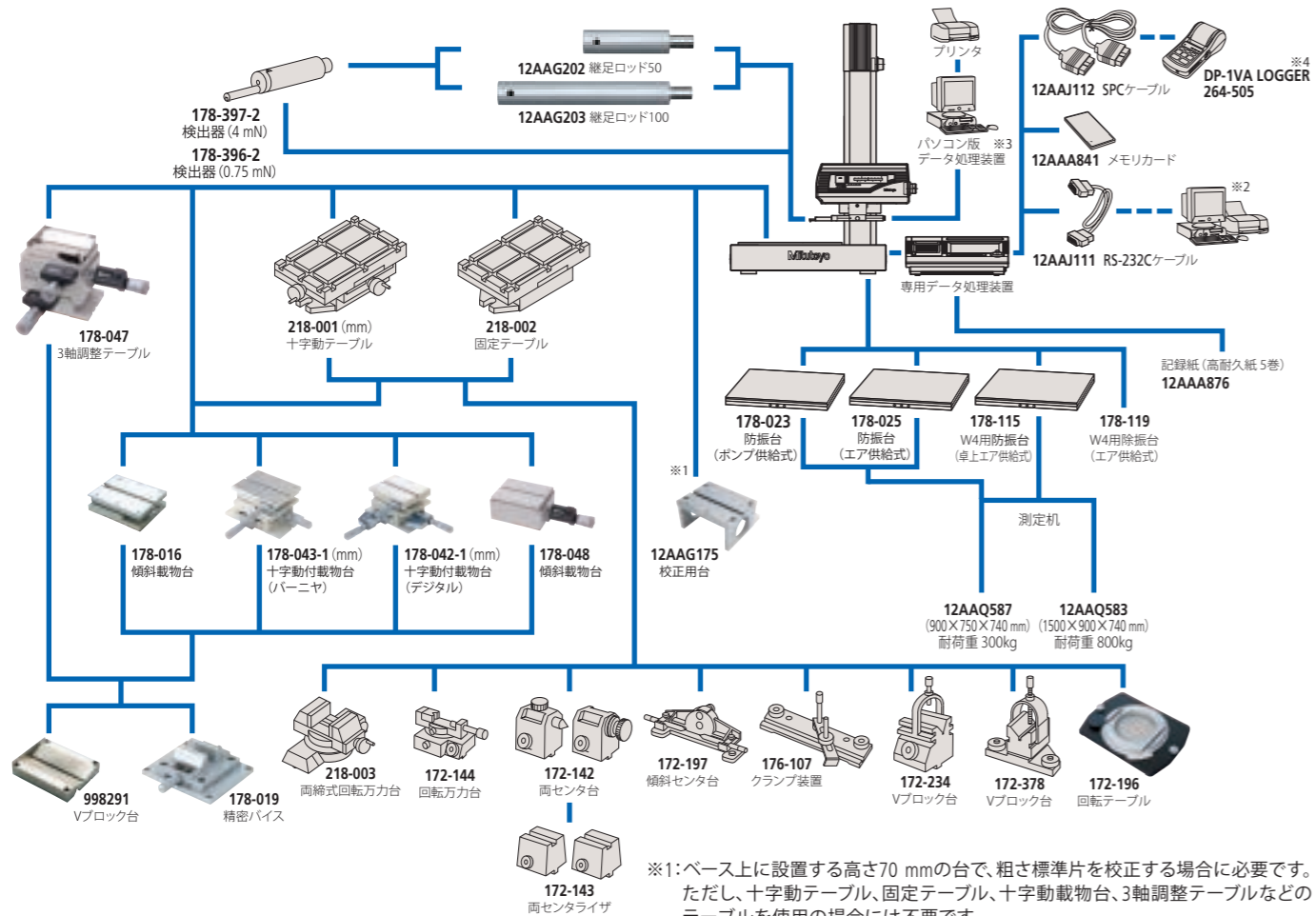
円筒形状ワークの表面粗さ測定において、ワークの母線軸と測定軸とを平行にセットし、同時に水平出し調整も行うことが精度よく測定するために必要となります。3軸調整テーブルを使用すると、ガイダンスに従って操作するだけで通り出しと水平出し調整が簡単に行えるようになります。経験と勘は不要です。



斜調整角度	±1.5°
スイベル回転角度	±2°
Y軸移動範囲	±12.5 mm
最小読み取り値 (デジマチックヘッド)	0.001 mm
テーブル寸法	130×100 mm
最大積載質量	15 kg



その他オプション製品を含む組み合わせ例 (SV-2100M4/S4/H4/W4)

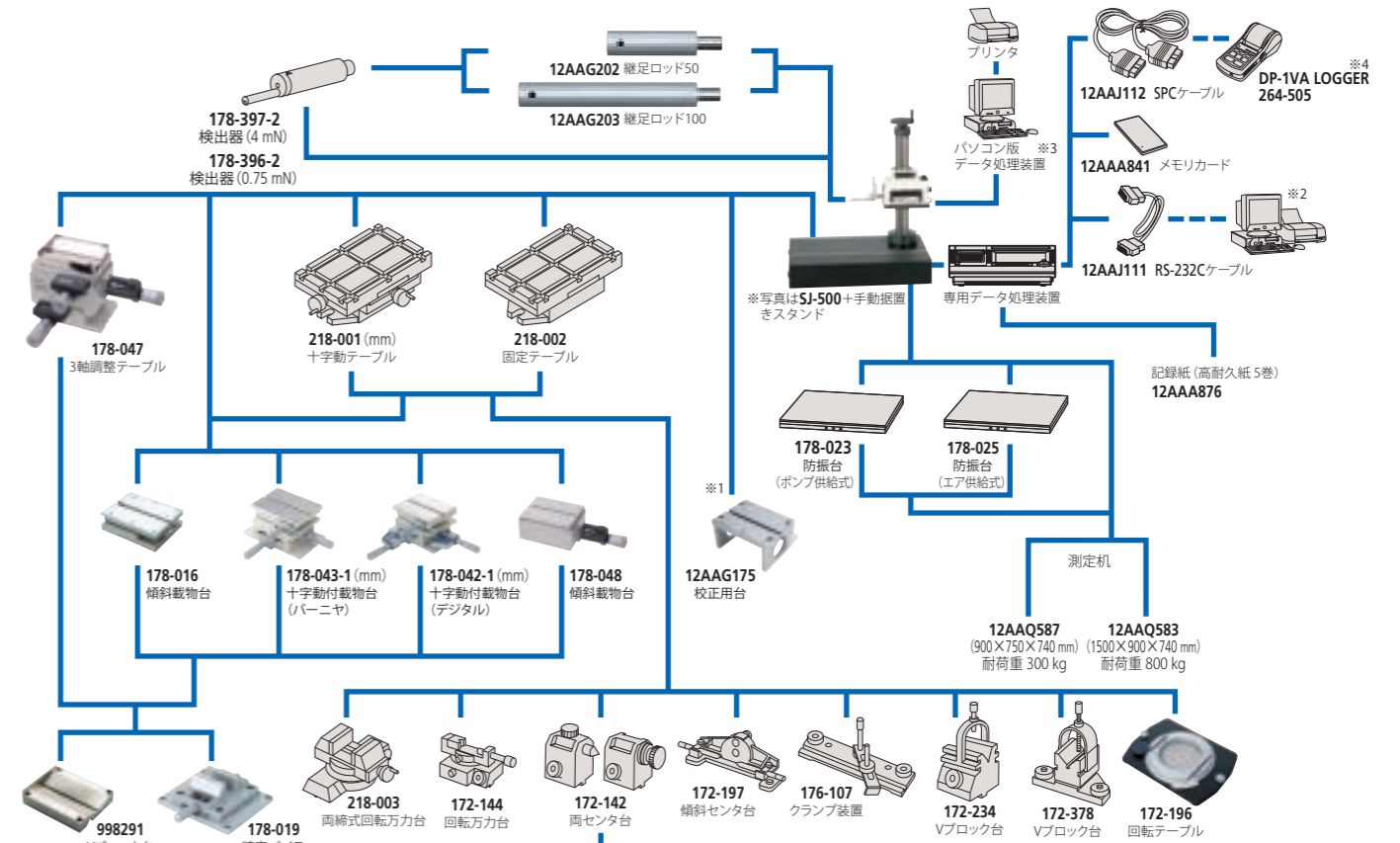


※1: ベース上に設置する高さ70 mmの台で、粗さ標準片を校正する場合に必要です。ただし、十字動テーブル、固定テーブル、十字動載物台、3軸調整テーブルなどのテーブルを使用の場合には不要です。
 ※2: 専用データ処理装置から外部出力された解析結果などを管理するパソコン
 ※3: SV-2100M4のみ接続可。パソコンラック(システムラック縦 No.998923, W×D×H: 633×600×1354 mm)は、オプション品です。
 ※4: 単位の印字が“μm”に未対応のため、単位の印字設定なしでお使いください。



オプション

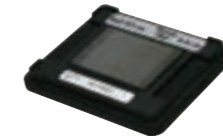
その他オプション製品を含む組み合わせ例 (SJ-500+手動据置きスタンドまたは、簡易スタンド (共にオプション) をつけた場合の例)



※1: ベース上に設置する高さ70 mmの台で、粗さ標準片を校正する場合に必要です。ただし、十字動テーブル、固定テーブル、十字動載物台、3軸調整テーブルなどのテーブルを使用の場合には不要です。
 ※2: 専用データ処理装置から外部出力された解析結果などを管理するパソコン
 ※3: SJ-500Pのみ接続可。SJ-500P本体とパソコン間の接続はUSBケーブルを使用します。USBケーブルはSJ-500P本体の標準付属品です。パソコンラック(システムラック縦 No.998923, W×D×H: 633×600×1354 mm)は、オプション品です。
 ※4: 単位の印字が“μm”に未対応のため、単位の印字設定なしでお使いください。

校正用粗さ標準片 (標準付属品) No.178-601

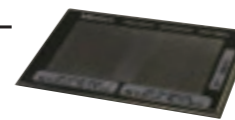
表示	Ra = 約3 μm
材質	Ni (表面Crコーティング)



粗さ標準片 No.178-604

表示	Ra = 約3 μm、約0.4 μm
----	--------------------

※: Ra=約0.4 μmはスタイラス先端チェックのみ使用可能です。



段差標準片 No.178-611

検出器の感度校正用です。

段差の公称値	2 μm、10 μm
--------	------------



株式会社ミットヨ

本社 川崎市高津区坂戸 1-20-1 〒213-8533

お問い合わせは

仙台営業所	仙台市若林区卸町東1-7-30	〒984-0002	電話(022)231-6881	ファクス(022)231-6884
郡山営業所	仙台市若林区卸町東1-7-30 (※1)	〒984-0002	電話(024)931-4331	ファクス(022)231-6884
宇都宮営業所	宇都宮市平松本町796-1	〒321-0932	電話(028)660-6240	ファクス(028)660-6248
水戸営業所	水戸市元吉田町260-3	〒310-0836	電話(029)303-5371	ファクス(029)303-5372
伊勢崎営業所	伊勢崎市宮子町3463-13	〒372-0801	電話(0270)21-5471	ファクス(0270)21-5613
さいたま営業所	さいたま市北区宮原町3-429-1	〒331-0812	電話(048)667-1431	ファクス(048)667-1434
新潟営業所	新潟市中央区新和11-6-10 リファール新和1F-B	〒950-0972	電話(025)281-4360	ファクス(025)281-4367
川崎営業所	川崎市高津区坂戸1-20-1	〒213-8533	電話(044)813-1611	ファクス(044)813-1610
東京営業所	川崎市高津区坂戸1-20-1 (※1)	〒213-8533	電話(03)3452-0481	ファクス(044)813-1610
厚木営業所	厚木市中町2-6-10 東武太朋ビル2F 富士駐在所 電話(0545)55-1677	〒243-0018	電話(046)259-6400	ファクス(046)259-6404
諏訪営業所	諏訪市中洲582-2 上田駐在所 電話(0268)26-4531	〒392-0015	電話(0266)53-6414	ファクス(0266)58-1830
浜松営業所	浜松市東区和田町587-1	〒435-0016	電話(053)464-1451	ファクス(053)464-1683
安城営業所	安城市住吉町5-19-5	〒446-0072	電話(0566)98-7070	ファクス(0566)98-6761
中部オートモーティブ営業所	安城市住吉町5-19-5	〒446-0072	電話(0566)98-7070	ファクス(0566)98-6761
名古屋営業所	名古屋市中区鶴舞4-14-26	〒466-0064	電話(052)741-0382	ファクス(052)733-0921
金沢営業所	金沢市桜田町1-26 ドマーニ桜田	〒920-0057	電話(076)222-1160	ファクス(076)222-1161
大阪営業所	大阪市住之江区南港北1-4-34	〒559-0034	電話(06)6613-8801	ファクス(06)6613-8817
神戸営業所	神戸市西区丸塚1-25-15	〒651-2143	電話(078)924-4560	ファクス(078)924-4562
京滋営業所	草津市大路2-13-27 辻第3ビル1F	〒525-0032	電話(077)569-4171	ファクス(077)569-4172
岡山営業所	岡山市北区田中134-107	〒700-0951	電話(086)242-5625	ファクス(086)242-5653
広島営業所	東広島市八本松東2-15-20	〒739-0142	電話(082)427-1161	ファクス(082)427-1163
福岡営業所	福岡市博多区博多駅南4-16-37	〒812-0016	電話(092)411-2911	ファクス(092)473-1470
センシング営業課	川崎市高津区坂戸1-20-1	〒213-8533	電話(044)813-8236	ファクス(044)822-8140
地震機器課	川崎市高津区坂戸1-20-1	〒213-8533	電話(044)455-5021	ファクス(044)822-8140

(※1) 営業所の業務につきましては記載の住所にて行ってまいります。

M³ Solution Center…商品の実演を通して最新の計測技術をご提案しています。事前に弊社営業所にご連絡ください。

UTSUNOMIYA	宇都宮市下栗町2200	〒321-0923	電話(028)656-1607	ファクス(028)656-9624
TOKYO	川崎市高津区坂戸1-20-1	〒213-8533	電話(044)813-1611	ファクス(044)813-1610
SUWA	諏訪市中洲582-2	〒392-0015	電話(0266)53-6414	ファクス(0266)58-1830
ANJO	安城市住吉町5-19-5	〒446-0072	電話(0566)98-7070	ファクス(0566)98-6761
OSAKA	大阪市住之江区南港北1-4-34	〒559-0034	電話(06)6613-8801	ファクス(06)6613-8817
HIROSHIMA	呉市広古新開6-8-20	〒737-0112	電話(082)427-1161	ファクス(082)427-1163

計測技術者養成機関…各種のコースが開催されています。詳細は弊社営業所にご連絡ください。

ミットヨ計測学院	川崎市高津区坂戸1-20-1	〒213-8533	電話(044)822-4124	ファクス(044)822-4000
----------	----------------	-----------	-----------------	-------------------

キャリアレーションセンター…商品の検査・校正・保守・修理をお受けしています。

宇都宮	宇都宮市下栗町2200	〒321-0923	電話(028)656-1432	ファクス(028)656-8443
川崎	川崎市高津区坂戸1-20-1	〒213-8533	電話(044)813-8214	ファクス(044)813-8223
広島	呉市郷原町一ノ松光山1062番62	〒737-0161	電話(0823)70-3820	ファクス(0823)70-3833

カスタマーサポートセンター…商品に関する各種のお問合せ、ご相談をお受けしています。

電話(0570)073214	ファクス(044)813-1691
----------------	-------------------

ホームページ

<https://www.mitutoyo.co.jp>

お求めは当店で—

- 仕様、価格、デザイン(外観)ならびにサービス内容などは、予告なしに変更することがあります。あらかじめご了承ください。
- 本カタログに掲載されている仕様は2022年10月現在のものです。

弊社商品は外国為替及び外国貿易法に基づき、日本政府の輸出許可の取得を必要とする場合があります。製品の輸出や技術情報を非居住者に提供する場合は最寄りの営業所へご相談ください。

座標測定機

画像測定機

形状測定機

光学機器

精密センサ

試験・計測機器

スケールユニット

測定工具、測定基準器、計測システム