

Mitutoyo

Mitutoyo Quality

小型表面粗さ測定機 サーフテスト SJ-410シリーズ

形状測定機

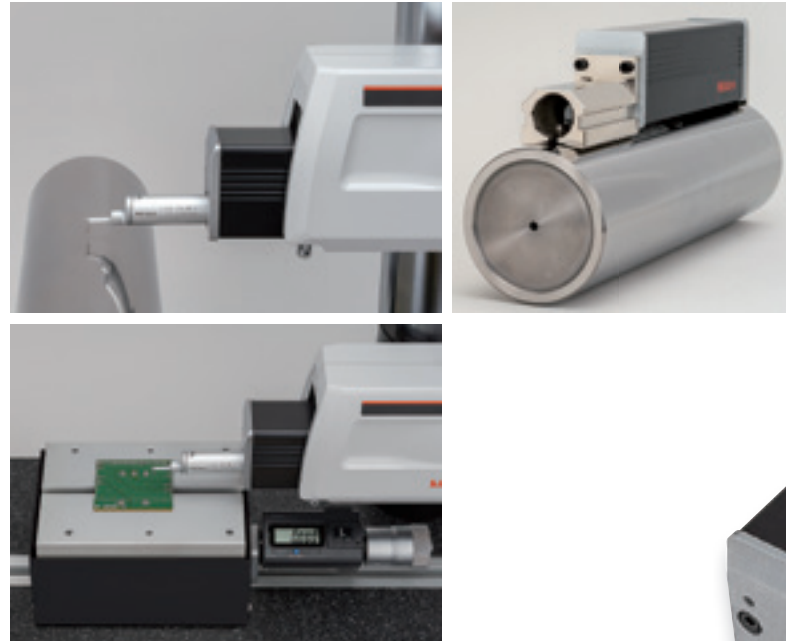


Catalog No.15014(14)

小型表面粗さ測定機

Surftest SJ-410 series

ワンランク上の解析機能



簡単操作のタッチパネル

視認性が良いタッチパネル仕様のカラーグラフィックLCDは、演算結果や評価曲線を鮮明に表示します。そして、バックライトを搭載しているため、薄暗い場所でも快適に使用いただけます。

User benefit **1**

効率よく
誰でも
簡単安全測定

User benefit **2**

品質管理の
レベルアップ

User benefit **3**

1台2役で
省スペース



SJ-412
測定範囲50 mm

SJ-411
測定範囲25 mm

User benefit

1

効率よく
誰でも
簡単安全測定

オートセットユニット*で、ワンボタンで測定実行。測定機操作に時間を占領されず、作業効率が向上。



測定子の不意な衝突を防止し、誰でも簡単に測定。衝突による測定子の破損、先端欠けを防止。

オートセットユニット*
No.178-010

上下(Z軸)方向の位置決めを自動で行うこと(オートセット機能)を可能にするユニットです。ワンボタンでオートセット、測定、退避、オートリターンの一連の動作を行います(退避、オートリターンは駆動部操作よりON/OFF切替可能)。



10 mm



SJ-410シリーズ用オプション

X軸調整ユニット*
No.178-020

左右(X軸)方向の微調整を行えるユニットです。



傾斜調整ユニット*
No.178-030

傾斜調整を行えるユニットになります。DAT機能対応で、簡単に測定面の水平出しを行うことが可能です。



フルセット*

傾斜調整ユニット
No.178-030
オートセットユニット
No.178-010

X軸調整ユニット
No.178-020



*SJ-410シリーズ用オプション品です。簡易スタンド(オプション品、コードNo.178-039)以外では使用できません。
*組み合わせて使用した場合、SJ-411/412駆動部の真直度は、約0.2 μm程度悪化します。
*測定機本体が旧モデル(SJ-401/402)の場合は使用できません。

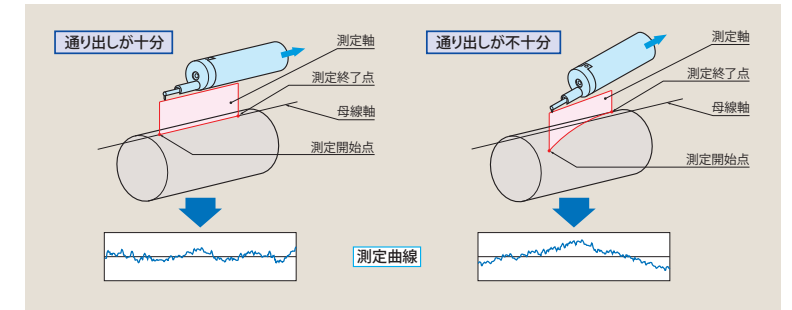
一度の測定で2つの異なる評価条件の評価が可能

1回の測定で異なる2つの評価条件の解析を同時に行うことが可能です。データ保存後の再計算などに頼らず、1回の測定でパラメータの演算や評価曲線の解析ができますので、作業の効率化に貢献します。



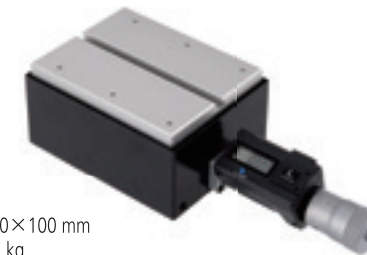
3軸調整テーブル<オプション> No.178-182

円筒形状ワークの表面粗さ測定において、ワークの母線軸と測定軸とを平行にセットし、同時に水平出し調整も行うことが精度よく測定するために必要となります。3軸調整テーブルを使用すると、ガイドランスに従って操作するだけで通り出しと水平出し調整が簡単にできるようになります。経験と勘に頼らず、ワークセッティングをサポートします。



傾斜載物台<オプション>でも DAT機能

傾斜載物台を使用して水平出し調整が行えます。送り量がそのまま表示されるため、直感的に調整が行えます。



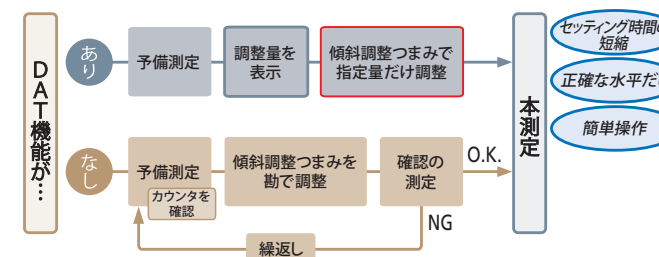
No.178-196
傾斜角度: ±1.5°
テーブル寸法: 130×100 mm
最大積載質量: 15 kg



デジマチック
マイクロメータヘッド
傾斜載物台 (DAT用)
(オプション)

ワークのセッティングを助ける予備測定 DAT機能

スキッドレス測定時の水平出し作業を強力にサポートするDAT (Digital Advanced Tilting) 機能対応の上下傾斜ユニットが標準付属します。誰にでも、簡単に水平出しが行えるため、人的誤差を軽減すると共に作業の効率アップに貢献します。



SJ-410シリーズ専用簡易スタンド<オプション>

No.178-039
上下移動量: 250 mm
外観寸法: 400×250
×578 mm
質量: 20 kg

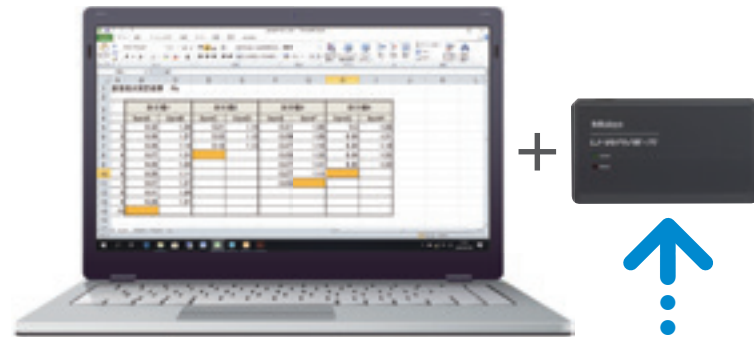


各種オプション品と組み合わせることで、より使い勝手が向上します。

User benefit **2**

品質管理の
レベルアップ
ワイヤレス対応・高度な解析

だれでも簡単にハイレベルな
データ収集が可能です。



測定結果をワイヤレスですばやくPC入力。手書き解消、手軽なワンタッチ入力も〈オプション〉

ワイヤレス入力ツール
U-WAVE

SJ-410シリーズの演算結果 (SPC出力) をワイヤレス通信でパソコン上の市販表計算ソフトウェアに入力するためのインターフェイスです。表計算ソフトウェアのセルに演算結果 (数値) をワンタッチで入力するイメージの商品です。



U-WAVE-R (パソコンへ接続)
No.02AZD810D
標準価格: 46,000円



U-WAVE-T (測定機へ接続)
No.02AZD880G
標準価格: 20,100円
※別途、SJ-410との接続ケーブル (オプション) が必要になります。
No.02AZD790D 標準価格: 5,940円

ワンタッチ入力
USBインプットツール

SJ-410シリーズの演算結果 (SPC出力) をUSB経由でパソコン上の市販表計算ソフトウェアに入力するためのインターフェイスです。表計算ソフトウェアのセルに演算結果 (数値) をワンタッチで入力するイメージの商品です。



USBインプットツールダイレクト
USB-ITN-D
No.06AFM380D
標準価格: 14,500円

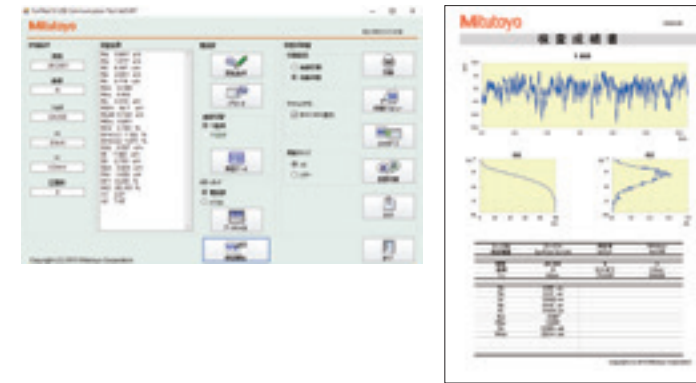


USBキーボード信号変換タイプ※
IT-020U
No.264-020
標準価格: 17,300円
※別途、SJ-410との接続ケーブル (オプション) が必要になります。
1 m: No.936937 標準価格: 3,270円
2 m: No.965014 標準価格: 4,580円

オプションソフトでより高度な解析を。エクセル転送で検査成績表も簡単作成

サーフェストSJ-410シリーズ用
簡易通信プログラム (フリーソフト)

SJ-410シリーズの多彩な機能の一つ「USB通信機能」により、パソコンから測定条件の設定、測定開始指示が可能になります。また、データを表計算ソフトなどへ転送することができます。Microsoft Excelのマクロを利用した検査成績表作成も行えるプログラムをご用意しております。



弊社ホームページからダウンロード (無償) できます。
<https://www.mitutoyo.co.jp>

動作確認環境

- OS: Windows 7, Windows 8, Windows 10
- 表計算ソフト: Microsoft Excel 2010, Microsoft Excel 2013, Microsoft Excel 2016

※WindowsとMicrosoft Excelは、マイクロソフト社の商品です。

別途USBケーブル (オプション) が必要です。

SJ-410シリーズ用USB通信ケーブル No.12AAD510 標準価格: 4,400円

表面粗さ・輪郭解析プログラム
FORMTRACEPAK-AP

SJ-410シリーズの測定データは、メモリカード (オプション) 経由で評価形表面粗さ・輪郭測定機用の解析プログラム FORMTRACEPAK-APへ読み込ませ、より高度な解析を行うことができます。

選べる駆動部で高精度な測定へ

ワイドレンジで高分解能の検出器

- 検出器
測定範囲/最小分解能:
800 μm/0.01 μm
80 μm/0.001 μm
8 μm/0.0001 μm

高い真直精度の
駆動部

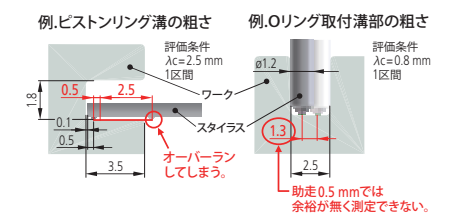
- 駆動部
真直精度/駆動長さ:
0.3 μm/25 mm (SJ-411)
0.5 μm/50 mm (SJ-412)



より広い範囲で、正確な測定を実現

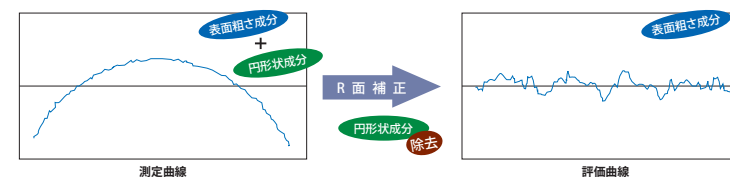
測定開始 (データ取り込み) 前に助走距離が必要です。SJ-410シリーズは、通常測定時 0.5 mm の助走距離が設定されています。これを 0.15 mm まで短縮できるのが、狭部測定機能です。ピストンリング、Oリング取付け部の溝部分など、狭い箇所の粗さ測定実現の可能性が広がります。

こんなときに役立つ...



手軽に、R面の粗さ測定に対応 (スキッドレス測定時)

球面や円筒面のように、そのままでは表面粗さの評価ができないワークに関して、円形状成分を除去する補正をして、表面粗さ成分を評価する機能です。円の他にも放物線、楕円などの曲線や傾斜にも対応しています。



User benefit **3**

1台2役で
省スペース

表面粗さ・微細輪郭形状

表面粗さ測定だけでなく、
輪郭形状(微細輪郭)測定も可能



使いやすさと高機能を両立

評価形表面粗さ測定機に匹敵する解析機能を
小形表面粗さ測定機で実現します。



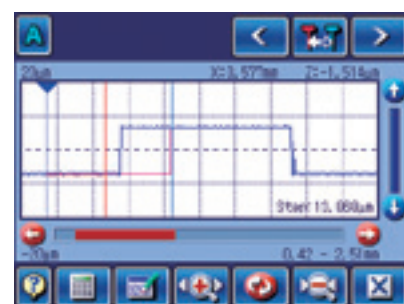
曲線補正 (多彩な補正項目から選択)



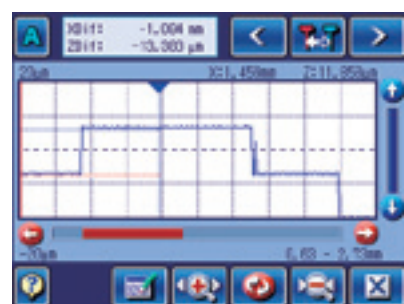
簡易輪郭形状解析例 (凸段差)

簡易輪郭解析機能

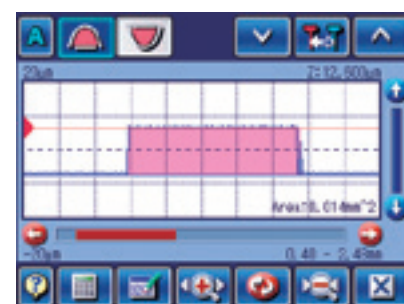
表面粗さ評価のために収集した点群データを用いて、簡易的に輪郭形状解析(段差、段差量、面積、座標差)も行えます。
輪郭形状測定機では評価できない微細な形状の評価になります。



段差



座標差



面積

外部制御可能なインターフェイス標準装備

多彩なインターフェイスを標準装備

外部機器とのインターフェイスとしてUSB, RS-232C, SPC出力、フット
スイッチ/IFを標準で搭載しています。



データ保存/呼出

メモリーカードに対応

メモリーカード(オプション)に測定条件や測定データを保存/呼出が
可能です。現場で測定だけを行い、後でまとめて解析、印刷を行う
ことができます。

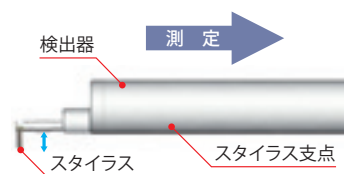


- 測定条件
表示演算部:10件
メモリーカード:500件
- 測定結果
メモリーカード:10000件

スキッドレス測定/スキッド測定の切替が可能

スキッドレス測定

スキッドレス測定は、駆動部の真直を保証したガイドを基準として、
検出器を送り、スタイラスの上下変位量より表面の凹凸を検出しま
すので、表面粗さ、うねり、微細な段差形状の測定が可能です。



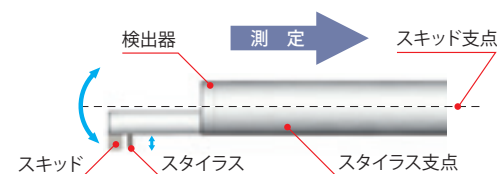
スキッドレスによる段差測定例

記録曲線



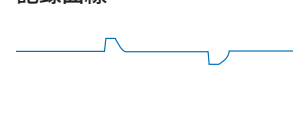
スキッド測定

スキッド測定は、測定対象面の大きなうねりに追従するようにスキッド
付き検出器が揺動します。このときスキッドを基準としたスタイラス
の上下変位量を表面の凹凸として検出します。



スキッドによる段差測定例

記録曲線



高速なサーマルプリンタを内蔵

高速プリンタでその場で測定結果を印刷

測定結果は高品位高速サーマルプリンタで印刷可能です。
演算結果や評価曲線のほか、BAC曲線やADC曲線の印字も可能です。
また、カラーグラフィックLCDの表示と同じ横向きでの印刷も
可能です。



便利なアタッシュケースが標準装備

測定部以外の付属品も収納できる専用アタッシュケース(標準付属品)
で、持ち運びに便利です。

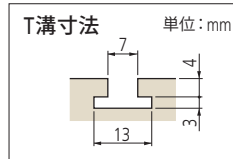


その他のオプション

十字動付載物台

X軸とY軸にマイクロメータヘッドを装備しています。傾斜調整中心と水平面内の回転中心部が一致しているため、軸の通り出しに大変便利です。

(コードNo.178-185/178-183)



項目	コードNo.	デジタル: 178-185	バーニヤ: 178-183	デジタル: 178-049
テーブル寸法		130×100 mm		
最大積載質量		15 kg		
傾斜角度		±1.5°		
水平回転角度		±3°		
X・Y軸移動量		±12.5 mm	±12.5 mm	±12.5 mm
マイクロメータヘッドの目量		0.001 mm	0.01 mm	0.001 mm
外観寸法(W×D×H)		262×233×83 mm	220×189×83 mm	262×233×55 mm
質量		6.3 kg	6 kg	5 kg

円筒測定用ブロック

円筒測定物の上に直接載せて測定するためのブロックです。

No.12AAB358
対応径:φ15~60 mm

- 構成
- ・円筒測定用ブロック
 - ・補助ブロック
 - ・クランプ



SJ-410用 消耗品・その他

- 記録紙 標準用紙 (5巻入り) **No.270732** 標準価格: 2,310円
- 記録紙 高耐久紙 (5巻入り) **No.12AAA876** 標準価格: 2,750円
- タッチパネル保護シート (10枚入り) **No.12AAN040** 標準価格: 13,750円
- メモリカード* (2GB) **No.12AAW452** 標準価格: 7,260円
- RS-232C通信ケーブル (SJ-410シリーズ用) **No.12AAA882** 標準価格: 8,800円
- フットスイッチ **No.12AAJ088** 標準価格: 13,200円

*SDカードへの変換アダプタ付きmicroSDカード

精密バイス

載物台に装着します。



コード No.	178-019
固定方式	両締方式
締付部の開き量	36 mm
締付部の幅	44 mm
締付部の深さ	16 mm
総高さ	38 mm

粗さ標準片W



表示: Ra = 約3 μm、約0.4 μm

No.178-604
標準価格: 24,200円

※Ra=約0.4 μmはスタイラス先端チェックにのみ使用可能です。

段差標準片

検出器の感度校正用です。

No.178-611
段差の公称値: 2 μm、10 μm



防振台 (ポンプ供給式)

SJ-410シリーズ専用簡易スタンド(**No.178-039**)用防振台です。



No.178-093-1

※ポンプは付属していません。米式バルブに対応した手押しポンプを別途準備ください。

充実した標準機能

シートスイッチ

ワンボタンで測定実行

耐環境性に優れた丈夫なシートスイッチです。

同一ワーク複数個を連続で測定する場合には、スタートスイッチを押すだけで、測定→解析→印字までを実行することも可能です。



再計算機能

測定後、評価条件(規格、曲線、パラメータ)を変更して再計算*も簡単におこなえます。 ※一部、条件に制限があります。

合否判定機能

粗さパラメータに対して公差設定を行うとOK/NG判定マークが表示され、NGの場合には演算結果が反転表示されます。また、判定結果をプリントアウトすることも可能です。



演算結果	
Ra	↑ 0.230 μm
Rq	OK 0.288 μm
Rz	↓ 1.795 μm

合格時はOK、不合格時は上限、下限のどちらにNGかを矢印で表現して印字されます。

マルチ言語対応

16カ国語に対応

(日本、英、ドイツ、フランス、イタリア、スペイン、ポルトガル、韓国、中国(簡体、繁体)、チェコ、ポーランド、ハンガリー、トルコ、スウェーデン、オランダ)

パスワード保護機能

パスワードによる機能のアクセス制限が可能

予めパスワードを登録し、測定条件などの各種設定を測定機管理者だけに限定することもできます。

任意長さ測定機能

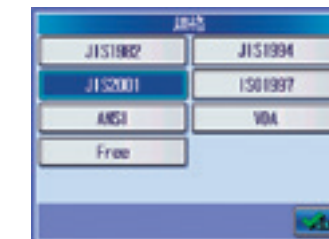
測定範囲を0.01 mm単位で任意で設定できますので、狭範囲や広範囲での測定にも対応できます。

設定範囲: 0.1~25 mm (**SJ-411**)
0.1~50 mm (**SJ-412**)

規格対応

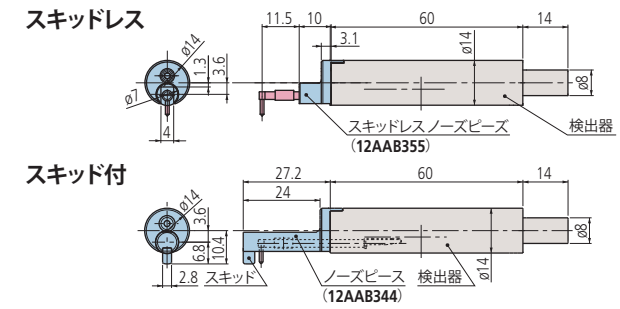
様々な規格へ対応

JIS (JIS B 0601:2001, JIS B 0601:1994, JIS B 0601:1982), VDA, ISO-1997, ANSIの各粗さ規格に対応しています。



検出器/スタイラス

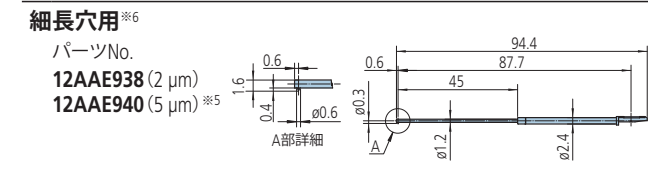
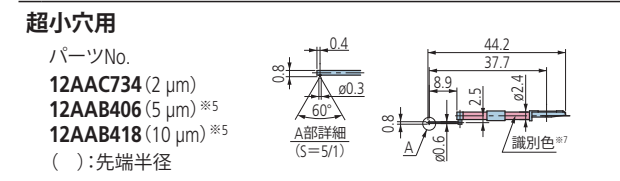
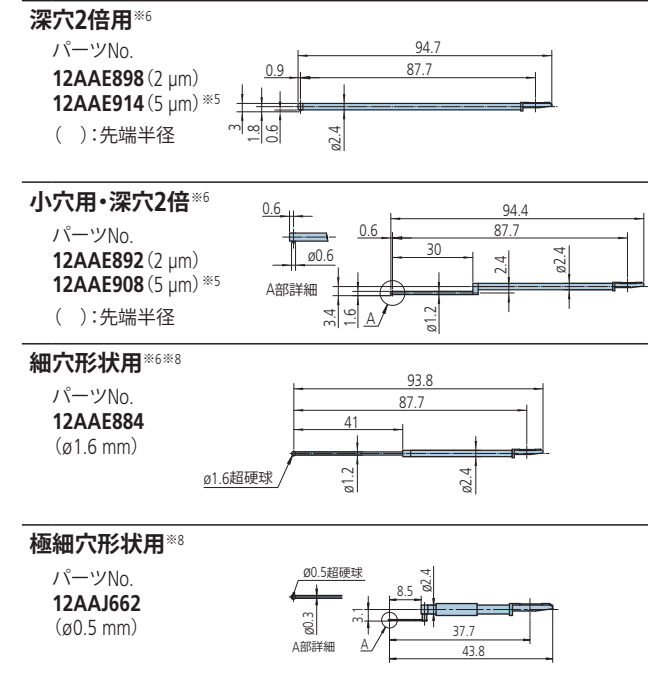
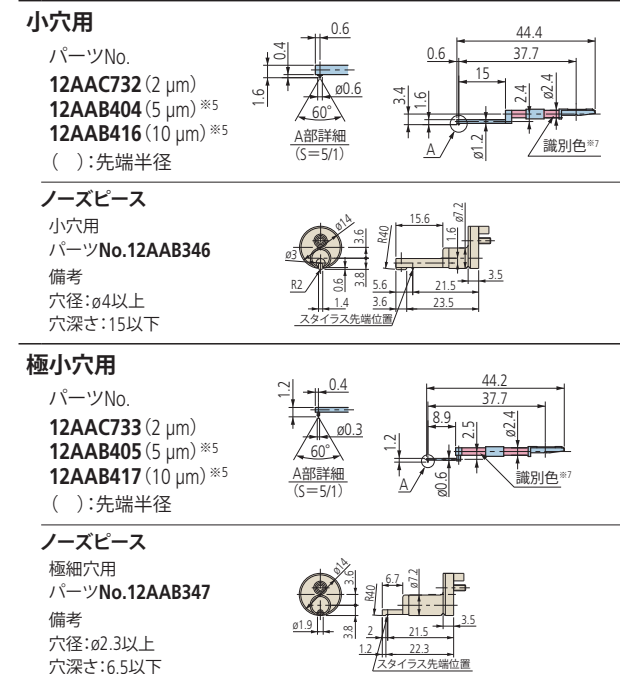
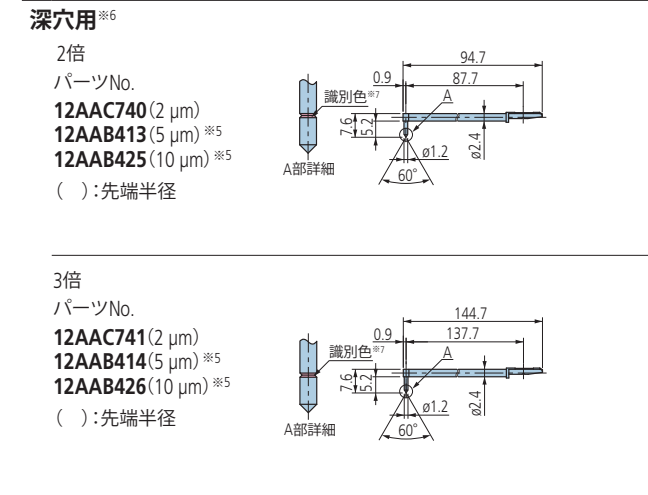
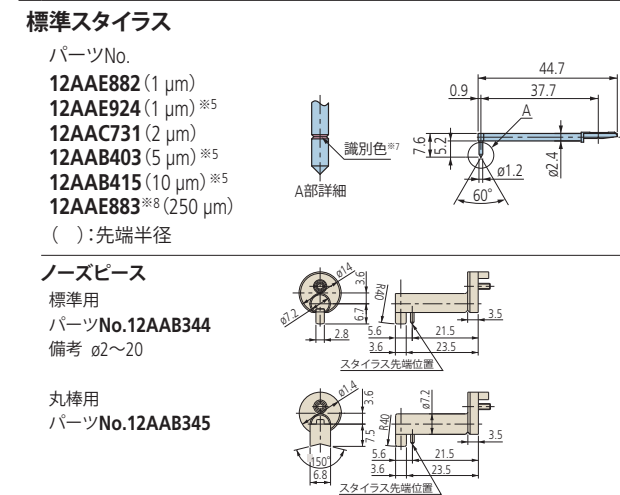
検出器



コードNo.	測定力	
178-396-2 ^{※1, ※3}	0.75 mN	'97ISO、'01JIS準拠の検出器
178-397-2 ^{※1, ※4}	4 mN	従来規格や一般的に使用されていた検出器
178-396 ^{※2, ※3}	0.75 mN	'97ISO、'01JIS準拠の検出器
178-397 ^{※2, ※4}	4 mN	従来規格や一般的に使用されていた検出器

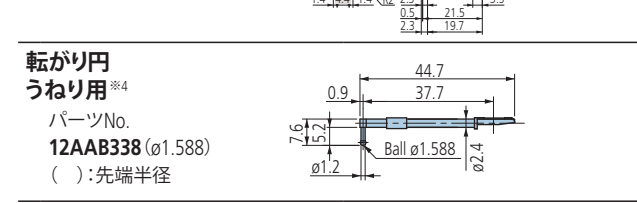
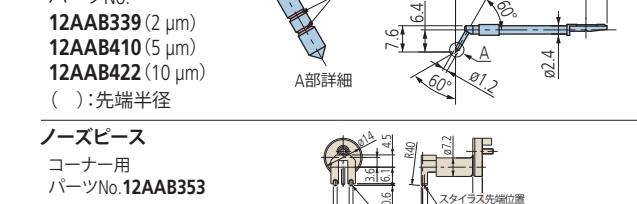
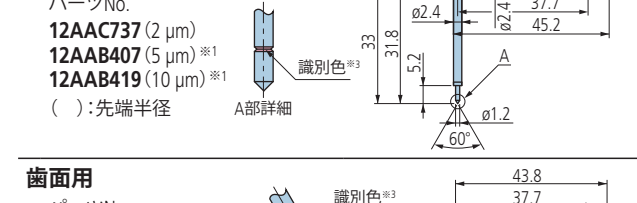
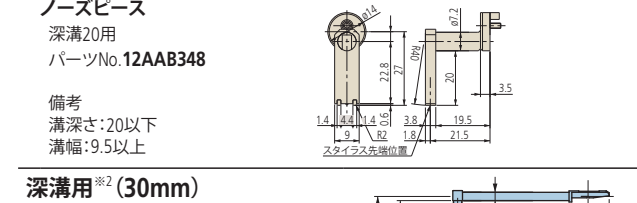
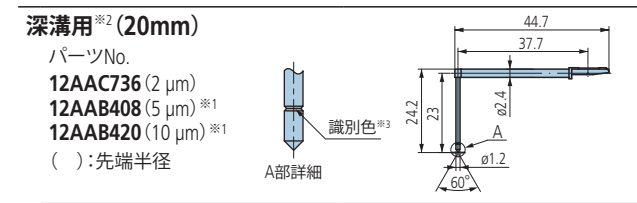
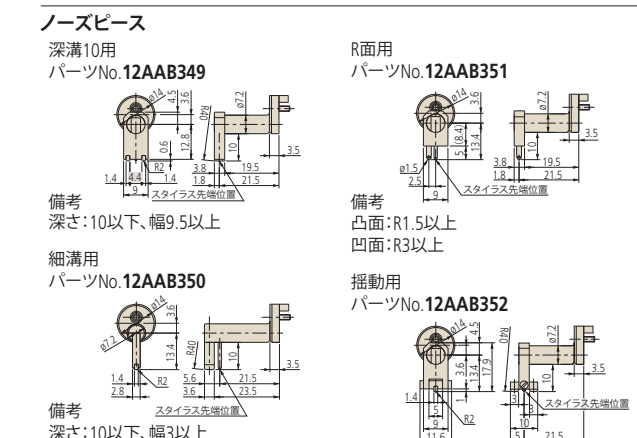
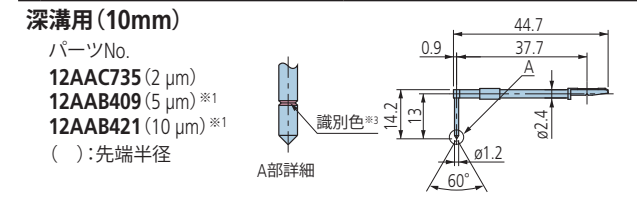
※1: スキッドレスノズピース (No. 12AAB355) が標準付属品
 ※2: スキッドレスノズピース (No. 12AAB355)、ノズピース (No. 12AAB344) が標準付属品
 ※3: 標準スタイラス (No. 12AAC731) が標準付属品
 ※4: 標準スタイラス (No. 12AAB403) が標準付属品

スタイラス

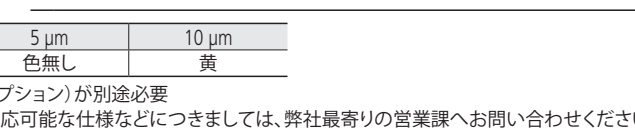
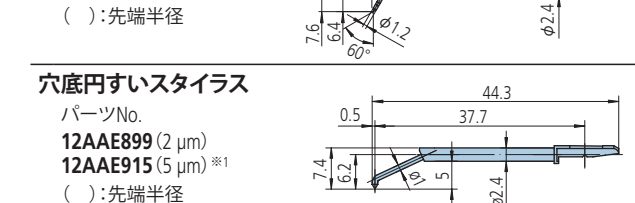
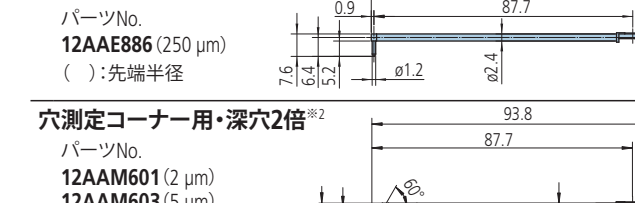
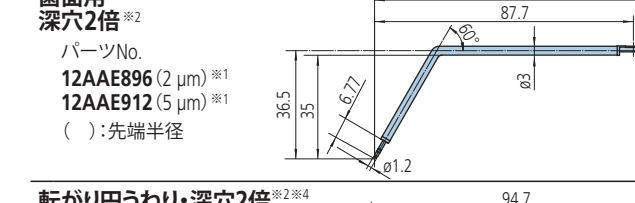
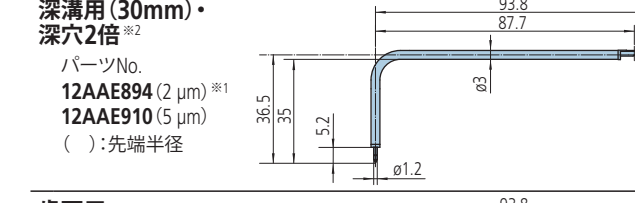
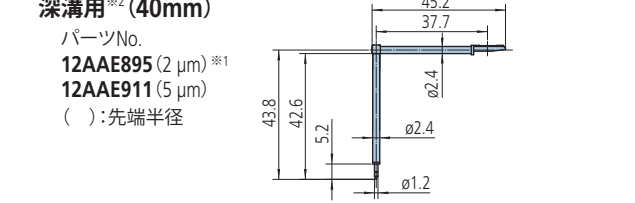
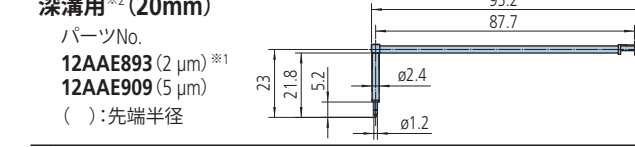
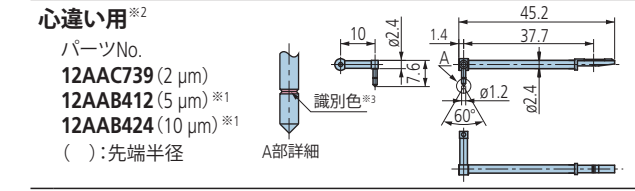
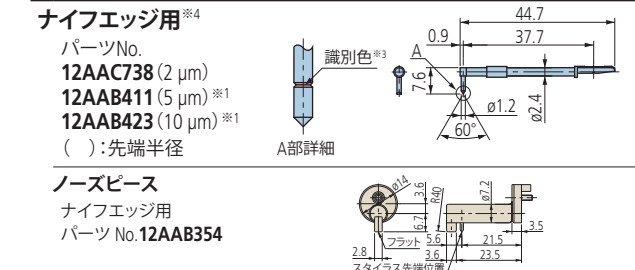


※5: 先端角度 90°	※7:	先端半径	1 μm	2 μm	5 μm	10 μm	250 μm
※6: 下向き測定のみ		識別色	白	黒	色無し	黄	切欠き、色共に無し

※8: 校正用として、段差標準片 (No. 178-611、オプション) が別途必要



※1: 先端角度 90°	※3:	先端半径	2 μm	5 μm	10 μm
※2: 下向き測定のみ		識別色	黒	色無し	黄



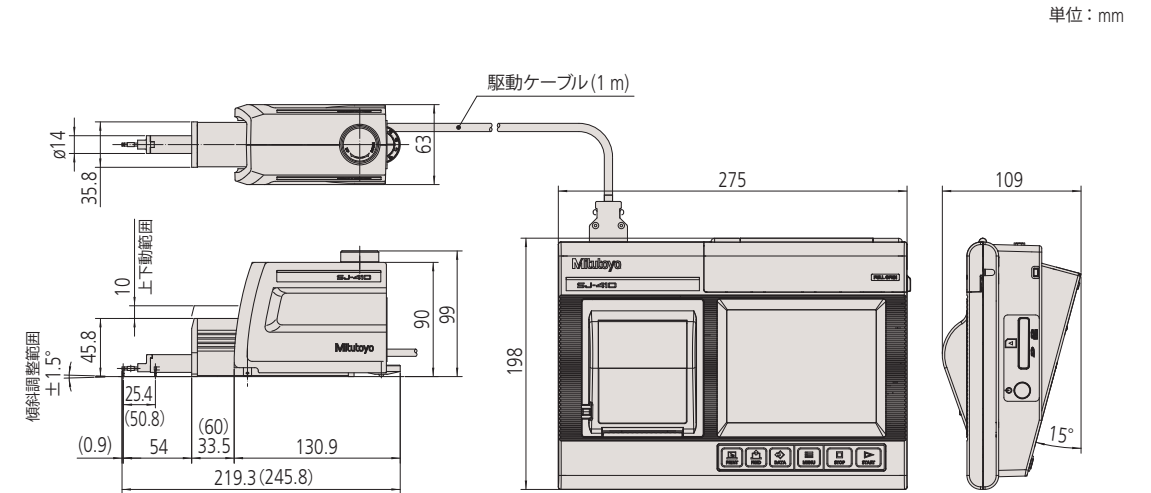
※4: 校正用として、段差標準片 (No. 178-611、オプション) が別途必要
 ※5: 注文により特殊測定子を製作いたします。対応可能な仕様などにつきましては、弊社最寄りの営業課へお問い合わせください。

仕様

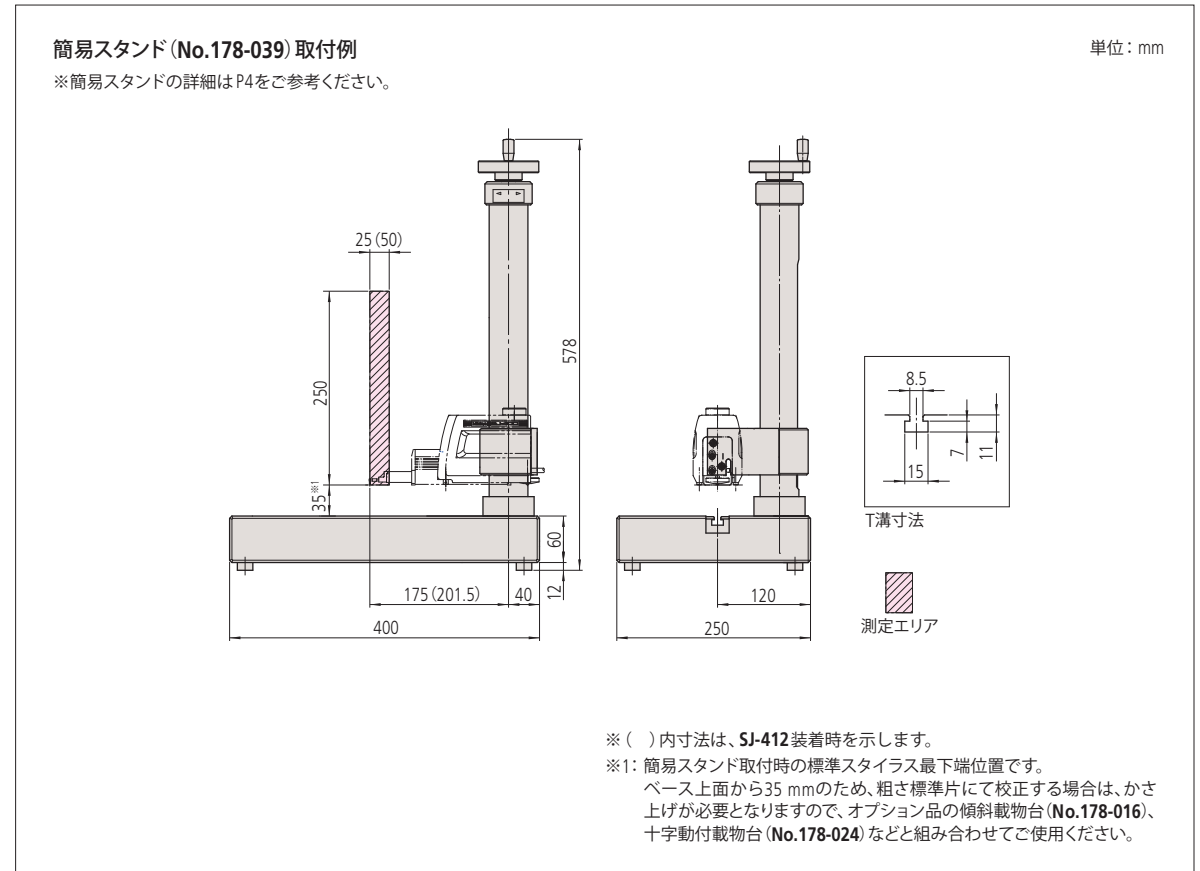
符号	SJ-411		SJ-412	
コードNo	178-580-11	178-580-12	178-582-11	178-582-12
測定範囲	25 mm		50 mm	
Z軸 (検出部)	800 μm、80 μm、8 μm ※オプションスタイラスにより、最大2,400 μmまで可能			
検出器	差動インダクタンス			
検出方式	0.01 μm (800 μmレンジ)、0.001 μm (80 μmレンジ)、0.0001 μm (8 μmレンジ)			
分解能	0.01 μm (800 μmレンジ)、0.001 μm (80 μmレンジ)、0.0001 μm (8 μmレンジ)			
スタイラス先端形状(角度/半径)	60°/2 μm	90°/5 μm	60°/2 μm	90°/5 μm
測定力	0.75 mN	4 mN	0.75 mN	4 mN
スキッド曲率半径	40 mm			
測定方法	スキッドレス式 / スキッド式 (切替)			
測定速度	0.05、0.1、0.2、0.5、1.0 mm/s			
駆動部 (X軸)	0.5、1、2、5 mm/s			
駆動速度	0.5 μm / 25 mm			
真直精度	0.3 μm / 25 mm		0.5 μm / 50 mm	
上下傾斜ユニット	上下移動量 10 mm			
傾斜調整角度	±1.5°			
対応規格	JIS1982 / JIS1994 / JIS2001 / ISO1997 / ANSI / VDA			
パラメータ	Ra, Rq, Rz, Ry, Rp, Rv, Rt, R3z, Rsk, Rku, Rc, Rpc, RSm, Rmax ^{*1} , Rz1max ^{*2} , S, HSC, RzJIS ^{*3} , Rppi, RΔa, RΔq, Rlr, Rmr, Rmr(c), Rσc, Rk, Rpk, Rvk, Mr1, Mr2, A1, A2, Vo, λa, λq, Lo, Rpm, tp ^{*4} , Htp ^{*4} , R, Rx, AR, W, AW, Wx, Wte カスタマイズ可能			
評価曲線	断面曲線、粗さ曲線、DF曲線、うねり曲線、粗さモチーフ曲線、うねりモチーフ曲線			
解析グラフ	負荷曲線、振幅分布曲線			
曲線補正	放物線、双曲線、楕円、円、コーニック、傾斜補正、補正なし			
フィルタ	2CR、PC75、ガウシャン			
カットオフ値	λc 0.08、0.25、0.8、2.5、8 mm λs ^{*5} 2.5、8、25 μm			
基準長さ	0.08、0.25、0.8、2.5、8、25 mm			
区間数	×1、×2、×3、×4、×5、×6、×7、×8、×9、×10、×11、×12、×13、×14、×15、×16、×17、×18、×19、×20			
任意長さ	0.1~25 mm		0.1~50 mm	
カスタマイズ機能	表示 / 演算させたい粗さパラメータを選択可能			
簡易輪郭解析機能	段差、段差量、面積、座標差			
D.A.T機能	スキッドレス測定時の水平出し調整を補助			
リアルサンプリング機能	駆動部を停止させたまま検出器の変位を入力			
統計処理	3/パラメータまで、最大値、最小値、平均値、標準偏差、合格率、ヒストグラムを演算			
合否判定 ^{*6}	最大値ルール / 16%ルール / 平均値ルール / 標準偏差 (1σ, 2σ, 3σ)			
演算表示部	測定条件の保存 最大10件 (演算表示部)			
印刷機能 (内蔵サーマルプリンタ)	測定条件 / 演算結果 / 合否判定結果 / 区間毎の演算結果 / 公差値 / 評価曲線 / 表示曲線 / 負荷曲線 / 振幅分布曲線 / 環境設定項目 / 統計結果 (ヒストグラム)			
表示言語	16カ国語対応 (日本、英、ドイツ、フランス、イタリア、スペイン、ポルトガル、韓国、中国(簡体、繁体)、チェコ、ポーランド、ハンガリー、トルコ、スウェーデン、オランダ)			
保存機能	内蔵メモリ: 測定条件(10件) メモ리카ード(オプション): 測定条件500件、測定データ10000件、画面データ500件、テキストデータ10000件、統計データ500件、機器設定状態のバックアップ1件、トレース10データ保存10件			
外部入出力機能	USB I/F、Digimatic 出力、RS-232C I/F、フットスイッチ I/F			
電源	内蔵バッテリー (Ni-MH 充電電池) / ACアダプタの2電源 ※内蔵バッテリー充電時間: 約4時間 (周囲温度により異なる場合があります) ※測定可能回数: 約1000回 (使用条件、環境などにより異なる場合があります)			
最大消費電力	50 W			
外観寸法 (W×D×H)	演算表示部 275×198×109 mm		駆動部 128×35.8×46.6 mm	
質量	演算表示部 1.7 kg		駆動部 0.6 kg	
標準付属品	検出器 ^{*7} / 標準スタイラス ^{*8} 178-601 粗さ標準片 (Ra3 μm) 270732 記録紙 (標準用紙: 5個入り) 12BAL402 液晶保護シート (1枚) 12BAG834 タッチペン 12AAN041 アタッチケース		ACアダプタ、電源コード、マイナスドライバ、プラスドライバ、六角棒スパナ、タッチペン用ストラップ、取扱説明書、ワンシートマニュアル、保証書	

※1: VDA規格選択時及びANSI規格、JIS'82規格選択時のみ演算可能です。
 ※2: ISO'97規格選択時のみ演算可能です。
 ※3: JIS'01規格選択時のみ演算可能です。
 ※4: ANSI規格のみ演算可能です。
 ※5: JIS'82規格を選択時は無効になります。
 ※6: ANSI規格では平均値ルールのみ可能です。VDA規格では、16%ルールは選択できません。
 ※7: SJ-410シリーズ本体のコードNo.により No.178-396 又は No.178-397 が標準付属品となります。
 ※8: 標準付属の検出器に対応する標準スタイラス (No.12AAC731 又は No.12AAB403) が標準付属品となります。
 ※検出器、スタイラス、ノーズピースについてはP.11、12をご参照ください。

外観寸法図



※()内寸法は、SJ-412 (50 mm駆動部装着時) を示します。



簡易スタンド (No.178-039) 取付例

※簡易スタンドの詳細はP4をご確認ください。

※()内寸法は、SJ-412装着時を示します。
 ※1: 簡易スタンド取付時の標準スタイラス最下端位置です。
 ベース上面から35 mmのため、粗さ標準片にて校正する場合は、かさ上げが必要となりますので、オプション品の傾斜載物台 (No.178-016)、十字動付載物台 (No.178-024) などと組み合わせてご使用ください。



仙台営業所	仙台市若林区卸町東1-7-30	〒984-0002	電話(022)231-6881	ファクス(022)231-6884
郡山営業所	仙台市若林区卸町東1-7-30 (※1)	〒984-0002	電話(024)931-4331	ファクス(022)231-6884
宇都宮営業所	宇都宮市平松本町796-1	〒321-0932	電話(028)660-6240	ファクス(028)660-6248
水戸営業所	水戸市元吉田町260-3	〒310-0836	電話(029)303-5371	ファクス(029)303-5372
伊勢崎営業所	伊勢崎市宮子町3463-13	〒372-0801	電話(0270)21-5471	ファクス(0270)21-5613
さいたま営業所	さいたま市北区宮原町3-429-1	〒331-0812	電話(048)667-1431	ファクス(048)667-1434
新潟営業所	新潟市中央区新和1-6-10 リファール新和1F-B	〒950-0972	電話(025)281-4360	ファクス(025)281-4367
川崎営業所	川崎市高津区坂戸1-20-1	〒213-8533	電話(044)813-1611	ファクス(044)813-1610
東京営業所	川崎市高津区坂戸1-20-1 (※1)	〒213-8533	電話(03)3452-0481	ファクス(044)813-1610
厚木営業所	厚木市中町2-6-10 東武太郎ビル2F 富士駐在所 電話(0545)55-1677 諏訪市中洲582-2	〒243-0018	電話(046)259-6400	ファクス(046)259-6404
諏訪営業所	上田駐在所 電話(0268)26-4531	〒392-0015	電話(0266)53-6414	ファクス(0266)58-1830
浜松営業所	浜松市東区和田町587-1	〒435-0016	電話(053)464-1451	ファクス(053)464-1683
安城営業所	安城市住吉町5-19-5	〒446-0072	電話(0566)98-7070	ファクス(0566)98-6761
中部オートメーション営業所	安城市住吉町5-19-5	〒446-0072	電話(0566)98-7070	ファクス(0566)98-6761
名古屋営業所	名古屋市昭和区鶴舞4-14-26	〒466-0064	電話(052)741-0382	ファクス(052)733-0921
金沢営業所	金沢市桜田町1-26 ドマーニ桜田	〒920-0057	電話(076)222-1160	ファクス(076)222-1161
大阪営業所	大阪市住之江区南港北1-4-34	〒559-0034	電話(06)6613-8801	ファクス(06)6613-8817
神戸営業所	神戸市西区丸塚1-25-15	〒651-2143	電話(078)924-4560	ファクス(078)924-4562
京滋営業所	草津市大路2-13-27 辻第3ビル1F	〒525-0032	電話(077)569-4171	ファクス(077)569-4172
岡山営業所	岡山市北区田中134-107	〒700-0951	電話(086)242-5625	ファクス(086)242-5653
広島営業所	東広島市八本松東2-15-20	〒739-0142	電話(082)427-1161	ファクス(082)427-1163
福岡営業所	福岡市博多区博多駅南4-16-37	〒812-0016	電話(092)411-2911	ファクス(092)473-1470
センシング営業課	川崎市高津区坂戸1-20-1	〒213-8533	電話(044)813-8236	ファクス(044)822-8140
地震機器課	川崎市高津区坂戸1-20-1	〒213-8533	電話(044)455-5021	ファクス(044)822-8140

(※1) 営業所の業務につきましては記載の住所にて行っております。

お求めは当店で—

弊社商品は外国為替及び外国貿易法に基づき、日本政府の輸出許可の取得を必要とする場合があります。製品の輸出や技術情報を非居住者に提供する場合は最寄りの営業所へご相談ください。

- 仕様、価格、デザイン(外観)ならびにサービス内容などは、予告なしに変更することがあります。あらかじめご了承ください。
- 本カタログに掲載されている仕様は2023年5月現在のものです。

M³ Solution Center…商品の実演を通して最新の計測技術をご提案しています。事前に弊社営業所にご連絡ください。
 UTSUNOMIYA 宇都宮市下栗町2200 〒321-0923 電話(028)656-1607 ファクス(028)656-9624
 TOKYO 川崎市高津区坂戸1-20-1 〒213-8533 電話(044)813-1611 ファクス(044)813-1610
 SUWA 諏訪市中洲582-2 〒392-0015 電話(0266)53-6414 ファクス(0266)58-1830
 ANJO 安城市住吉町5-19-5 〒446-0072 電話(0566)98-7070 ファクス(0566)98-6761
 OSAKA 大阪市住之江区南港北1-4-34 〒559-0034 電話(06)6613-8801 ファクス(06)6613-8817
 HIROSHIMA 呉市広古新開6-8-20 〒737-0112 電話(082)427-1161 ファクス(082)427-1163

計測技術者養成機関…各種のコースが開催されています。詳細は弊社営業所にご連絡ください。
 ミットヨ計測学院 川崎市高津区坂戸1-20-1 〒213-8533 電話(044)822-4124 ファクス(044)822-4000

キャリアブレーションセンター…商品の検査・校正・保守・修理をお受けしています。
 宇都宮 宇都宮市下栗町2200 〒321-0923 電話(028)656-1432 ファクス(028)656-8443
 川崎 川崎市高津区坂戸1-20-1 〒213-8533 電話(044)813-8214 ファクス(044)813-8223
 広島 呉市郷原町一ノ松光山10626番62 〒737-0161 電話(0823)70-3820 ファクス(0823)70-3833

カスタマーサポートセンター…商品に関する各種のお問合せ、ご相談をお受けしています。
 〒070(070)073214 ファクス(044)813-1691



最寄りの営業所をご確認いただけます。

<https://www.mitutoyo.co.jp/corporate/network/japan/#sale>

Mitutoyo

川崎市高津区坂戸1-20-1 〒213-8533
<https://www.mitutoyo.co.jp>