

# センサカタログ

荷重変換器(ロードセル)  
圧力変換器  
変位変換器

トルク変換器  
加速度変換器(ひずみゲージ式)  
加速度変換器(圧電式)



# "センサは計測の基本です。"

自然現象や人工物の機械的・電磁氣的・熱的性質などを、人間やコンピュータが扱い易い信号に置き換えるセンサは、日常使用している自動車や鉄道等の輸送機や橋梁やプラント等の構造物の高い安全性を確保、合理的な設計を行うために諸業界で盛んに使われています。

目的とする物理情報・検出原理・センサの形態によって、多種多様なセンサが存在するため、測定対象とセンサの性質をよく考慮し、条件に適った最適なセンサを選び出す必要があります。

エー・アンド・デイでは、このような広い分野のご要求に応えるため各種センサ(変換器)を取り揃えています。

## 用語と定義

### ● 定格容量 Rated capacity

荷重変換器がその仕様を保って測定しうる最大負荷をいう。(図1)

### ● 定格出力 Rated output

定格負荷出力から無負荷出力を差し引いた値で、通常印加電圧1V 当りの出力(mV/V)で表わす。(図1)

### ● 定格出力とひずみ量の関係

1ゲージ法でのホイートストンブリッジ回路からの出力電圧eは

$$e = \frac{1}{4} \cdot K \cdot \varepsilon \cdot E$$

K:ゲージ率  
ε:ひずみ量  
E:ブリッジ電圧

の関係がある。

定格出力1mV/Vのセンサ(ゲージ率K=2.0とする)の場合、ひずみ量に換算すると

上式より

$$\varepsilon = 2,000 \times 10^{-6} \text{ひずみとなる。}$$

よって1mV/V=2,000×10<sup>-6</sup>ひずみとなる。

### ● 零バランス Zero balance

無負荷時における変換器の出力電圧で、通常定格出力の百分率で表わす。

### ● 許容過負荷 Allowable overload

特性上、仕様を越える永久変化が生じることのない負荷で、定格負荷の百分率で表わす。

### ● 最大許容過負荷 Maximum allowable overload

構造上、破壊が生じることなく加えうる最大負荷で、定格容量の百分率で表わす。

### ● 非直線性 Non-linearity

校正曲線の、無負荷点と定格負荷点を結ぶ直線からの最大の偏りで、負荷増加時においてのみ測り、定格出力の百分率で表わす。(図1)

### ● ヒステリシス Hysteresis

負荷増加時と負荷減少時の変換器出力の差の最大値で、通常無負荷と定格負荷を往復させて測り、定格出力の百分率で表わす。(図1)

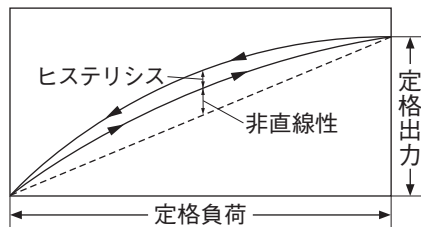


図1

### ● 繰り返し性 Repeatability

同一の負荷条件ならびに同一の周囲条件において、同じ負荷を繰り返し負荷したときの出力の最大値で、通常定格負荷において測定し、その値を平均定格出力の百分率で表わす。(図2)

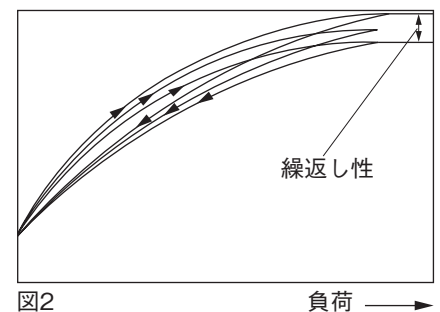


図2

### ● 温度補償範囲 Compensated Temp. range

定格出力と零バランスが、仕様を越えないように補償されている温度範囲。

### ● 許容温度範囲 Allowable Temp. range

有害な永久変化が生じることなく使用できる温度範囲。

### ● 零点の温度影響 Temp. effect of zero point

周囲温度の変化に起因する零バランスの変化を通常周囲温度1℃当たりの変化を定格出力の百分率で表わす。

### ● 出力の温度影響 Temp. effect on output

周囲温度の変化に起因する出力の変化で、周囲温度1℃当たりの変化を出力の百分率で表わす。

### ● 絶縁抵抗 Insulation resistance

変換器回路と変換器本体間の電氣的絶縁を示すもので、通常DC50Vを用いて、標準状態の環境条件下で測定した値をいう。

### ● リモートセンシング Remote sensing

ケーブルが長くなる場合に出力電圧がケーブル長に影響されないようにする手段。

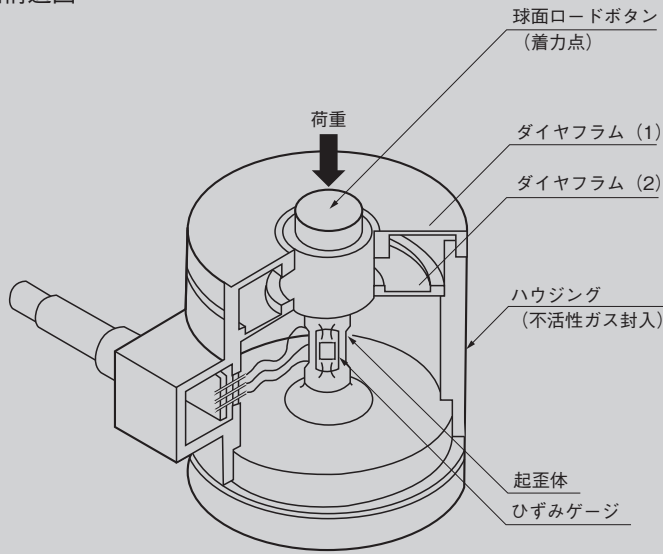
## INDEX

荷重変換器	1
圧力変換器	11
変位変換器	14
トルク変換器	16
加速度変換器(ひずみゲージ式)	17

圧電式加速度変換器	18
アンプ内蔵型圧電式加速度変換器	23
変換器とコネクタの接続	26
変換器と計測器の接続	27

# 荷重変換器

■構造図



ひずみゲージ式荷重変換器は、荷重を受ける弾性変形する受感部(起歪体)に、ひずみゲージを接着して、荷重の大きさや力を電気量に変換するセンサです。

受感部の材質は、特殊鋼を使用しており、ヒステリシス・クリープ疲労が極めて少なく、破壊荷重が作用しないかぎり半永久的に使用できます。種類としては圧縮荷重専用、引張荷重専用、引張圧縮荷重用があります。

受感部に接着してあるひずみゲージは、自己温度補償形で、直線性・長期安定性・耐疲労性に、優れた素子を使っています。




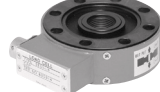
さらに、変換器内部には不活性ガスを封入して、内部素子の絶縁低下を防止することにより、特性の長期安定化を図っています。

各種測定器に接続して、荷重・力のアナログ記録、デジタル表示やコンピュータによるシステムの自動化、FA機器、ロボット等の力制御に应用されています。

種類	超小型				小型				普及形						高精度形						特殊形														
	圧縮専用		引張専用		圧縮専用		引張専用		圧縮専用		引張専用		引張・圧縮		圧縮専用		引張専用		引張・圧縮		圧縮専用	引張・圧縮													
型名 9E01-	L2	L42	L43A	L44A	L18	L18WA	L19	L19WA	L1	L3	L5	L4	L8	L23	L23WA	L11A	L15A	L33	L21	L22A	L31	L35	L9	L14	L23H										
定格容量 単位 N	0.5																																		
	1																																		
	2																																		
	5																																		
	10																																		
	20																																		
	50																																		
	100																																		
	200																																		
	500																																		
	1k																																		
	2k																																		
	5k																																		
	10k																																		
	20k																																		
	50k																																		
100k																																			
200k																																			
500k																																			
1M																																			
2M																																			
5M																																			
構造	ビーム形		ダイヤフラム形		同軸ビーム・ガス封入形		同軸ビーム・防水ガス封入形		同軸ビーム・ガス封入形		同軸ビーム・防水ガス封入形		ロッド形		防塵構造ビーム形		ロッド形		薄型気密構造		防水ガス封入形		ガス封入形		ダブルビーム形		ダブルビーム・ガス封入形		ロッドビーム形		センターホール形		ワッシャ形		低高温形
定格出力 mV/V	1				2				1.5				2				3				2		3		2		1.5	1		2					
非直線性 %RO	1	2	1		0.15/0.1				0.2	0.15	0.2	0.15	0.05/0.15	0.03	0.02		0.03	0.05	0.015	0.2	1	0.2													
許容過負荷%	120		150	120	150	150/120			150						150						150														

		超小型タイプ				小型タイプ
型名	9E01-L2	9E01-L42	9E01-L43A	9E01-L44A	9E01-L18	
定格容量	5~100N	200, 500N, 1kN	10~1kN	50~2kN	500~200kN	
種類	圧縮用			引張用	圧縮用	
構造	ビーム形	ダイヤフラム形			同軸ビーム形	
特長	負荷面積(Φ10)が広いボタン形ロードセル 指圧感覚測定に最適	外径Φ14/厚さ4mm、オールステンレス製、超小形&高容量Φ4のフラット面にて負荷受感が可能) 用途:咬合力測定、プレス圧管理、産業機械組込...	ボタン形・超小形ロードセル 用途:プレス圧管理:産業機械組込...	引張用・超小形ロードセル	オールステンレス製(SUS630) 不活性ガス封入、密閉構造	
外観						
許容過負荷	120 %RC	120 %RC	150 %RC	120 %RC	150 %RC	
限界過負荷	200 %RC	150 %RC	200 %RC	150 %RC	200 %RC	
定格出力	1 mV/V±20 %	1 mV/V±20 %	1 mV/V±20 %	1 mV/V±20 %	2 mV/V±1 %	
非直線性	1 %RO	2 %RO	0.3 %RO	0.3 %RO	0.15 %RO (500 N~20 kN) 0.10 %RO (50 kN~200 kN)	
ヒステリシス	1 %RO	2 %RO	0.3 %RO	0.3 %RO	0.15 %RO	
繰返し性	0.5 %RO	1 %RO	0.2 %RO	0.2 %RO	0.1 %RO	
推奨印加電圧	2 V 以内	2 V 以内	4 V 以内	4 V 以内	12 V 以内	
許容印加電圧	3 V	3 V	6 V	6 V	20 V	
入力抵抗	120 Ω	120 Ω	350 Ω	350 Ω	425 Ω	
出力抵抗	120 Ω	120 Ω	350 Ω	350 Ω	350 Ω	
温度補償範囲	20~60 °C	0~60 °C	0~60 °C	0~60 °C	-10~60 °C	
許容温度範囲	0~60 °C	-10~60 °C	-10~60 °C	-10~60 °C	-30~80 °C	
零点の温度影響	0.03 %RO/°C	0.2 %RO/°C	0.2 %RO/°C	0.2 %RO/°C	0.01 %RO/°C	
出力の温度影響	0.03 %/°C	0.03 %/°C	0.1 %/°C	0.1 %/°C	0.01 %/°C	
付属ケーブル	Φ3 mm-4芯シールドケーブル 2 m、先端むき出し	Φ2 mm-4芯シールドケーブル 2 m、先端むき出し	Φ2 mm-4芯シールドケーブル 3 m、先端むき出し(10 N~50 N) Φ2.8 mm-4芯シールドケーブル 3 m、先端むき出し(100 N~1 kN)	Φ2 mm-4芯シールド3 m、先端むき出し(50 N) Φ2.4 mm-4芯シールド3 m、先端むき出し(100 N~2 kN)	Φ6 mm 4芯シールドケーブル 5 m、先端むき出し(500 N~20 kN) Φ8 mm 4芯シールドケーブル 5 m、先端むき出し(50 kN~200 kN)	
適合指令 (RoHS2指令)	○	○	○	○	○	
コネクタ取付	ケーブル先端にNDISコネクタを取り付けることが可能です。詳細はお問い合わせ下さい。					

		小型タイプ		普及タイプ
型名	9E01-L18WA	9E01-L19	9E01-L19WA	9E01-L1
定格容量	500~200kN	500~20kN	500~20kN	10k~1MN
種類	圧縮用		引張用	圧縮用
構造	同軸ビーム形・完全防水	同軸ビーム形	同軸ビーム形・完全防水	コラム形・球面座付
特長	完全防水対応(JIS C 0920 7等級/防浸形、水中使用可能) オールステンレス製(SUS630)	オールステンレス製(SUS630) 不活性ガス封入、密閉構造 主な用途:試験器・産業機器...	完全防水対応(JIS C 0920 7等級/防浸形、水中使用可能) オールステンレス製(SUS630) 不活性ガス封入、密閉構造	高信頼・汎用タイプ 豊富な納入実績・ローコスト 球面座装着(脱落キャップ付)
外観				
許容過負荷	150 %RC	150 %RC (500 N~10 kN) 120 %RC (20 kN)	150 %RC (500 N~10 kN) 120 %RC (20 kN)	150 %RC
限界過負荷	200 %RC	200 %RC (500 N~10 kN) 120 %RC (20 kN)	200 %RC (500 N~10 kN) 120 %RC (20 kN)	200 %RC
定格出力	2 mV/V±1 %	2 mV/V±1 %	2 mV/V±1 %	1.5 mV/V±1 %
非直線性	0.15 %RO (500 N~20 kN) 0.10 %RO (50 kN~200 kN)	0.15 %RO	0.15 %RO	0.2 %RO
ヒステリシス	0.15 %RO	0.15 %RO	0.15 %RO	0.2 %RO
繰返し性	0.1 %RO	0.1 %RO	0.1 %RO	0.1 %RO
推奨印加電圧	12 V 以内	12 V 以内	12 V 以内	12 V 以内
許容印加電圧	20 V	20 V	20 V	20 V
入力抵抗	425 Ω	425 Ω	425 Ω	350 Ω
出力抵抗	350 Ω	350 Ω	350 Ω	350 Ω
温度補償範囲	-10~60 °C	-10~60 °C	-10~60 °C	-10~60 °C
許容温度範囲	-30~80 °C	-30~80 °C	-30~80 °C	-30~80 °C
零点の温度影響	0.01 %RO/°C	0.01 %RO/°C	0.01 %RO/°C	0.01 %RO/°C
出力の温度影響	0.01 %/°C	0.01 %/°C	0.01 %/°C	0.01 %/°C
付属ケーブル	Φ8.5 mm 4芯シールドケーブル 5 m、先端むき出し	Φ6 mm-4芯シールドケーブル 5 m、先端むき出し	Φ8.5 mm-4芯シールドケーブル 5 m、先端むき出し	本体コネクタ:レセプタクル(PRC 03-21A10-7F) 中継コードL-A-5付属
適合指令 (RoHS2指令)	×	○	×	○
コネクタ取付	ケーブル先端にNDISコネクタを取り付けることが可能です。詳細はお問い合わせ下さい。			

普及タイプ				
型名	9E01-L3	9E01-L5	9E01-L4	9E01-L8
定格容量	50~5kN	50~5kN	10k~1MN	1k~200kN
種類	圧縮用	引張用	引張・圧縮用	
構造	同軸ビーム形		パイプ・ロッド形	剪断形・薄型気密構造
特長	高信頼、汎用タイプ 材料試験機に最適 豊富な納入実績・ローコスト 圧縮用ロードボタン付属	高信頼、汎用タイプ 材料試験機に最適 豊富な納入実績・ローコスト 引張用ロッドエンド付属	高容量・汎用タイプ 小形・軽量のため取扱いが容易 引張・圧縮両方向の検査データ添付 (一部の定格を除く) 建設機械・農業機械等の牽引力測定に最適	引張・圧縮両方向の検査データ添付 (トレーサビリティ証明可能/一部を除く) 取付けの自由度が高い(ネジ部/フランジ部固定) 耐偏芯・耐疲労特性に優れている
外観				
許容過負荷	150 %RC	150 %RC	150 %RC	150 %RC
限界過負荷	200 %RC	200 %RC	200 %RC	200 %RC
定格出力	1.5 mV/V±1 %	1.5 mV/V±1 %	1.5 mV/V±1 %	0.75 mV/V±1 % (1 kN) 1.0 mV/V±1 % (2 kN) 1.5 mV/V±1 % (5 kN~200 kN)
非直線性	0.15 %RO	0.15 %RO	0.2 %RO	0.15 %RO
ヒステリシス	0.15 %RO	0.15 %RO	0.2 %RO	0.15 %RO
繰返し性	0.1 %RO	0.1 %RO	0.1 %RO	0.1 %RO
推奨印加電圧	10 V 以内	10 V 以内	12 V 以内	12 V 以内
許容印加電圧	15 V	15 V	20 V	20 V
入力抵抗	350 Ω	350 Ω	350 Ω	350 Ω
出力抵抗	350 Ω	350 Ω	350 Ω	350 Ω
温度補償範囲	-10~60 °C	-10~60 °C	-10~60 °C	-10~60 °C
許容温度範囲	-30~80 °C	-30~80 °C	-30~80 °C	-30~80 °C
零点の温度影響	0.01 %RO/°C	0.01 %RO/°C	0.01 %RO/°C	0.01 %RO/°C (1 kN, 2 kN) 0.005 %RO/°C (5 kN~200 kN)
出力の温度影響	0.01 %/°C	0.01 %/°C	0.01 %/°C	0.01 %/°C
適合指令 (RoHS2指令)	○	○	○	○
付属ケーブル	本体コネクタ: レセプタクル (PRC03-21A10-7F)、中継ケーブルL-A-5付属			

普及タイプ		高精度タイプ		
型名	9E01-L23	9E01-L23WA	9E01-L11A	9E01-L15A
定格容量	5k~1MN	5k~200kN	10k~200kN	10k~200kN
種類	引張・圧縮用		圧縮用	引張用
構造	剪断形・薄型気密構造		同軸ビーム形・不活性ガス封入	同軸ビーム形・不活性ガス封入
特長	引張・圧縮両方向の検査データ添付 取付けの自由度が高く使い易い 耐偏芯特性と耐疲労特性に優れている	完全防水対応 (JIS C 0920 7等級 /防浸形、水中使用可能) オールステンレス製 (SUS630) 引張・圧縮両方向の検査データ添付 取付けの自由度が高く使い易い 耐偏芯特性と耐疲労特性に優れている	高精度・高安定性・不活性ガス封入 耐環境性が優れた 完全密閉構造 圧縮形高容量に対応 リモートセンシング対応 主な用途: 計量機・産業機械	高精度・高安定性・不活性ガス封入 耐環境性が優れた 完全密閉構造 引張形高容量に対応 リモートセンシング対応 主な用途: 計量機・産業機械
外観				
許容過負荷	150 %RC	150 %RC	150 %RC	150 %RC
限界過負荷	200 %RC	200 %RC	200 %RC	200 %RC
定格出力	2 mV/V±1 %	2 mV/V±1 %	3 mV/V±1 %	3 mV/V±1 %
非直線性	0.05 %RO (5 kN~200 kN) 0.15 %RO (500 kN, 1 MN)	0.05 %RO	0.03 %RO	0.03 %RO
ヒステリシス	0.1 %RO (5 kN~200 kN) 0.15 %RO (500 kN, 1 MN)	0.1 %RO	0.03 %RO	0.03 %RO
繰返し性	0.03 %RO (5 kN~200 kN) 0.1 %RO (500 kN, 1 MN)	0.05 %RO	0.02 %RO	0.02 %RO
推奨印加電圧	12 V 以内	12 V 以内	12 V 以内	12 V 以内
許容印加電圧	20 V	20 V	20 V	20 V
入力抵抗	350 Ω	350 Ω	350 Ω	350 Ω
出力抵抗	350 Ω	350 Ω	350 Ω	350 Ω
温度補償範囲	-10~60 °C	-10~60 °C	-10~60 °C	-10~60 °C
許容温度範囲	-30~80 °C	-30~80 °C	-30~80 °C	-30~80 °C
零点の温度影響	0.005 %RO/°C	0.005 %RO/°C	0.002 %RO/°C	0.002 %RO/°C
出力の温度影響	0.01 %/°C	0.01 %/°C	0.002 %/°C	0.002 %/°C
付属ケーブル	φ8 mm-4芯シールドケーブル5 m、 先端NDISコネクタ付	φ8.5 mm-4芯シールドケーブル5 m、 先端むき出し	φ8 mm-6芯シールドケーブル5 m、 先端むき出し	φ8 mm-6芯シールドケーブル5 m、 先端むき出し
適合指令 (RoHS2指令)	○	×	○	○
コネクタ取付	-	ケーブル先端にNDISコネクタを取り付けることが可能です。詳細はお問い合わせ下さい。		

高精度タイプ				
型名	9E01-L33	9E01-L21	9E01-L22A	9E01-L31
定格容量	200~20kN	500~5kN	10k~1MN	50~2kN
種類	引張用		引張・圧縮用	
構造	ダブルビーム形	同軸ビーム形・不活性ガス封入	剪断形・不活性ガス封入	片持ちビーム形
特長	高精度・高出力・汎用タイプ 小形・軽量・ローコスト 特殊防湿処理により高安定性を確保 用途: ホッパー & バックカー計量器・ 試験機・産業機械...	高精度・不活性ガス封入 大気圧の影響を受けないメカ内蔵 リモートセンシング対応 基準器用ロードセルとして利用可能 引張・圧縮両方向の検査データ添付	高精度な引張・圧縮タイプ 不活性ガス封入、完全密閉溶接構造 リモートセンシング対応 耐偏芯・耐疲労特性に優れている 疲労試験機、産業機械に広く利用されている	高精度・高出力・ローコスト 小形・軽量・取付容易 引張・圧縮両方向の検査データ添付 用途: 工業用ハカリ・試験機・産業機器
外観				
許容過負荷	150 %RC	150 %RC	150 %RC	150 %RC
限界過負荷	200 %RC	200 %RC	200 %RC	200 %RC
定格出力	3 mV/V±1 %	2 mV/V±1 %	2 mV/V±1 %	3 mV/V±1 %
非直線性	0.02 %RO	0.02 %RO	0.03 %RO	0.05 %RO
ヒステリシス	0.02 %RO	0.02 %RO	0.03 %RO	0.05 %RO
繰り返し性	0.01 %RO	0.01 %RO	0.02 %RO	0.03 %RO
推奨印加電圧	12 V 以内	12 V 以内	12 V 以内	12 V 以内
許容印加電圧	20 V	20 V	20 V	20 V
入力抵抗	350 Ω	350 Ω	350 Ω	350 Ω
出力抵抗	350 Ω	350 Ω	350 Ω	350 Ω
温度補償範囲	-10~60 °C	-10~60 °C	-10~60 °C	-10~60 °C
許容温度範囲	-30~80 °C	-30~80 °C	-30~80 °C	-30~80 °C
零点の温度影響	0.002 %RO/°C	0.002 %RO/°C	0.002 %RO/°C	0.005 %RO/°C
出力の温度影響	0.002 %/°C	0.002 %/°C	0.002 %/°C	0.005 %/°C
付属ケーブル	Φ6 mm-4芯シールドケーブル5 m、 先端むき出し	Φ8 mm-6芯シールドケーブル5 m、 先端むき出し	Φ8 mm-6芯シールドケーブル5 m、 先端むき出し	Φ6 mm-4芯シールドケーブル3 m、 先端むき出し
適合指令 (RoHS2指令)	○	○	○	○
コネクタ取付	ケーブル先端にNDISコネクタを取り付けることが可能です。詳細はお問い合わせ下さい。			

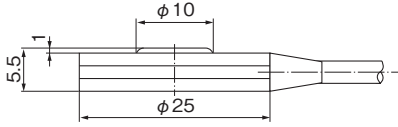
高精度タイプ		特殊タイプ		
型名	9E01-L35	9E01-L9	9E01-L14	9E01-L23H
定格容量	20~2kN	10k~1MN	1M~5MN	5k~200kN
種類	引張・圧縮用		圧縮用	
構造	片持ちビーム形・金属ベローズ	センターホール形	ワッシャー形	剪断形・高低温対応
特長	高精度・汎用 不活性ガス封入、完全密閉構造 耐環境性が優れた金属ベローズ装着 低容量に対応 引張・圧縮両方向の検査データ添付	高容量、汎用形センターホールロードセル ボルト・ワイヤーロープ等の張力測定に 最適 小形・ローコスト	容量及び寸法に応じたカスタム設計製作 設置環境に応じて溶接構造または密封 処理対策 用途: 大形圧延機・鍛造プレス...	高温・低温対応 (-40~150 °C) オールステンレス製 (SUS630) 引張・圧縮両方向の検査データ添付 取付の自由度が高く使い易い 耐偏芯特性と耐疲労特性に優れている
外観				
許容過負荷	150 %RC	150 %RC	150 %RC	150 %RC
限界過負荷	200 %RC	200 %RC	200 %RC	200 %RC
定格出力	2 mV/V±0.2 %	1.5 mV/V±1 %	1 mV/V±1 %	2 mV/V±10 %
非直線性	0.015 %RO	0.2 %RO	1 %RO	0.2 %RO
ヒステリシス	0.015 %RO	0.2 %RO	1 %RO	0.2 %RO
繰り返し性	0.01 %RO	0.1 %RO	0.3 %RO	0.1 %RO
推奨印加電圧	12 V 以内	12 V 以内	12 V 以内	10 V 以内
許容印加電圧	20 V	20 V	20 V	15 V
入力抵抗	350 Ω	350 Ω	350 Ω	350 Ω
出力抵抗	350 Ω	350 Ω	350 Ω	350 Ω
温度補償範囲	-10~60 °C	-10~60 °C	-10~60 °C	-40~150 °C
許容温度範囲	-30~80 °C	-30~80 °C	-30~80 °C	-40~180 °C
零点の温度影響	0.002 %RO/°C	0.01 %RO/°C	0.01 %RO/°C	0.02 %RO/°C (20~150 °C) 0.05 %RO/°C (-40~20 °C)
出力の温度影響	0.0015 %/°C	0.01 %/°C	0.01 %/°C	0.05 %/°C
付属ケーブル	Φ6 mm-4芯シールドケーブル5 m、 先端むき出し	本体コネクタ: レセプタクル (PRC03-21 A10-7F)、中継ケーブルL-A-5付属	Φ8 mm-4芯シールドケーブル10 m、 先端むき出し	Φ6 mm-4芯シールドケーブル5 m、 先端むき出し
適合指令 (RoHS2指令)	○	○	×	×
コネクタ取付	ケーブル先端にNDISコネクタを取り 付けることが可能です。 詳細はお問い合わせ下さい。	—	ケーブル先端にNDISコネクタを取り付けることが可能です。 詳細はお問い合わせ下さい。	

# 外形図

単位:mm ※質量は、ケーブルを含みません。

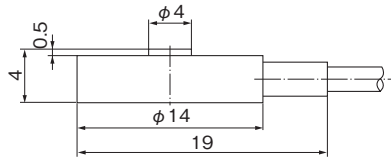
## 超小型タイプ

9E01-L2



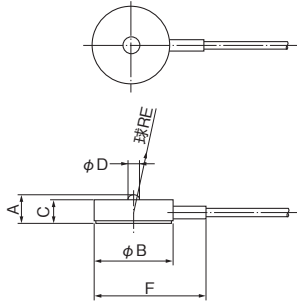
型名	定格容量	質量(g)	固有振動数(kHz)
9E01-L2-5N	5N	10	1.6
9E01-L2-10N	10N		2.5
9E01-L2-20N	20N		4.1
9E01-L2-50N	50N		6.6
9E01-L2-100N	100N		9.5

9E01-L42



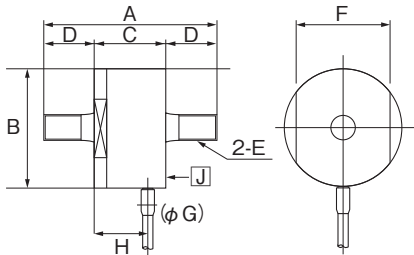
型名	定格容量	質量(g)	固有振動数(kHz)
9E01-L42-200N	200N	3	47
9E01-L42-500N	500N		75
9E01-L42-1kN	1kN		110

9E01-L43A



型名	定格容量	A	B	C	D	E	F	質量(g)	固有振動数(kHz)
9E01-L43A-10N	10N	4	12	3.3	1.8	2	17	2.8	16
9E01-L43A-20N	20N								22
9E01-L43A-50N	50N								33
9E01-L43A-100N	100N	9.5	20	7.5	2.5	4	25	5.2	21
9E01-L43A-200N	200N								28
9E01-L43A-500N	500N								41
9E01-L43A-1kN	1kN								59

9E01-L44A

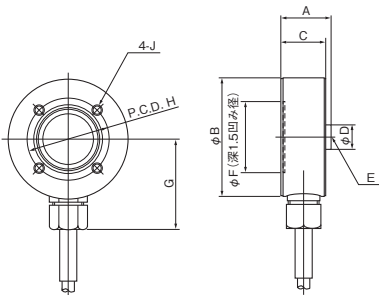


型名	定格容量	A	B	C	D	E	F	G	H	質量(g)	固有振動数(kHz)
9E01-L44A-50N	50N	24	phi 15	10	7	M3x0.5	12	2.3	8	11	17
9E01-L44A-100N	100N	31	phi 20	15	8	M4x0.7	17	3	11.3	30	21
9E01-L44A-200N	200N										35
9E01-L44A-500N	500N										21
9E01-L44A-1kN	1kN	41	phi 28	17	12	M6x1	24	3	12	74	25
9E01-L44A-2kN	2kN										41

※治具等の変換器に対向する面が変換器本体の表面J面に接触しないよう注意して下さい。

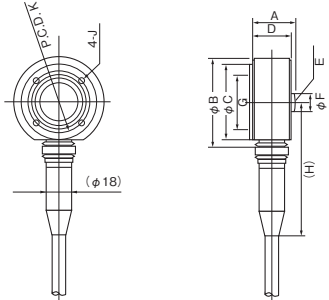
## 小型タイプ

9E01-L18



型名	定格容量	A	B	C	D	E	F	G	H	J	質量(kg)	固有振動数(kHz)
9E01-L18-500N	500N	25	60	22	12	球 R50	36	45	42	M5x深6	0.7	3.6
9E01-L18-1kN	1kN											5.4
9E01-L18-2kN	2kN											7.8
9E01-L18-5kN	5kN											13
9E01-L18-10kN	10kN											16
9E01-L18-20kN	20kN	40	100	35	24	球 R70	65	80	80	M8x深15	1.8	23
9E01-L18-50kN	50kN											7.7
9E01-L18-100kN	100kN											11
9E01-L18-200kN	200kN	45	120	40	33	球 R100	73	90	90		3.1	5

9E01-L18WA



型名	定格容量	A	B	C	D	E	F	G	H	J	K	質量(kg)	固有振動数(kHz)
★ 9E01-L18WA-500N	500N	30	60	50	27	球 R50	12	36	88	M5x深6	42	0.5	3.6
★ 9E01-L18WA-1kN	1kN												5.4
★ 9E01-L18WA-2kN	2kN												7.8
★ 9E01-L18WA-5kN	5kN												13
★ 9E01-L18WA-10kN	10kN												16
★ 9E01-L18WA-20kN	20kN	40	98	88	35	球 R70	24	65	98	M6x深12	76	1.6	23
★ 9E01-L18WA-50kN	50kN												7.7
★ 9E01-L18WA-100kN	100kN												11
★ 9E01-L18WA-200kN	200kN	45	116	106	40	球 R100	33	73	107	M8x深15	90	2.9	5

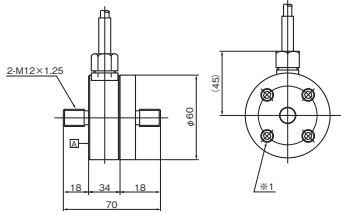
★印は受注生産品です。

# 外形図

単位:mm ※質量は、ケーブルを含みません。

## 小型タイプ

9E01-L19

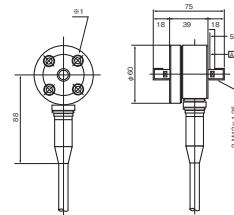


型名	定格容量	質量(kg)	固有振動数(kHz)
9E01-L19-500N	500N	1	3.6
9E01-L19-1kN	1kN		5.4
9E01-L19-2kN	2kN		7.8
9E01-L19-5kN	5kN	1.1	13
★9E01-L19-10kN	10kN		16
★9E01-L19-20kN	20kN		23

※1 アダプタ取付ネジ10kN、20kNは8本締め

※2 治具等の変換器に対向する面が変換器本体の表面(Δ)面に接触しないよう注意して下さい。

9E01-L19WA

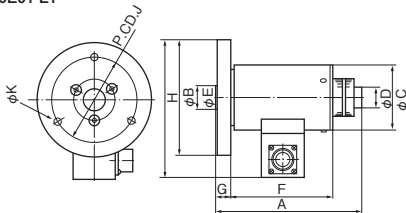


型名	定格容量	質量(kg)	固有振動数(kHz)
★9E01-L19WA-500N	500N	0.8	3.6
★9E01-L19WA-1kN	1kN		5.4
★9E01-L19WA-2kN	2kN		7.8
★9E01-L19WA-5kN	5kN	0.9	13
★9E01-L19WA-10kN	10kN		16
★9E01-L19WA-20kN	20kN		23

★印は受注生産品です。

## 普及タイプ

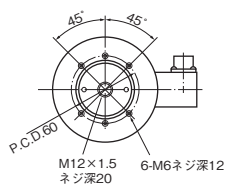
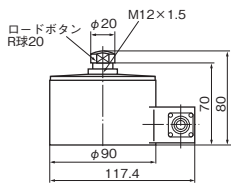
9E01-L1



型名	定格容量	A	B	C	D	E	F	G	H	J	K	質量(kg)	固有振動数(kHz)
9E01-L1-10kN	10kN	102	80	45	14	18	71	10.5	94.5	60	3-φ5.5	1.4	1.3
9E01-L1-20kN	20kN	102	80	45	14	18	71	10.5	94.5	60	3-φ5.5		5.4
9E01-L1-50kN	50kN	110	80	40	20	15	95	10.5	93	65	4-φ6.5	1.6	9
9E01-L1-100kN	100kN	120	100	50	30	21	105	10.5	108	80	4-φ8.5	2	8.3
9E01-L1-200kN	200kN	150	120	66	40	30	134	11	126	100	4-φ8.5	3.2	8.1
☆9E01-L1-500kN	500kN	210	150	98	60	48	185	20	157	125	4-φ10.5	13	4.8
☆9E01-L1-1MN	1MN	276	250	143	100	68	245	21	225	190	4-φ13	30	3.7

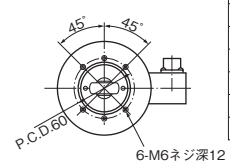
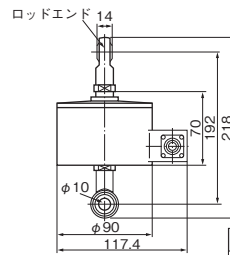
☆印は特注品です。別途お見積りをさせていただきます。

9E01-L3



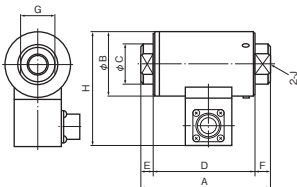
型名	定格容量	質量(kg)	固有振動数(kHz)
9E01-L3-50N	50N	2	0.3
9E01-L3-100N	100N	2.1	0.6
9E01-L3-200N	200N		0.9
9E01-L3-500N	500N		1.3
9E01-L3-1kN	1kN	2.3	1.9
9E01-L3-2kN	2kN		2.5
9E01-L3-5kN	5kN		4.7

9E01-L5



型名	定格容量	質量(kg)	固有振動数(kHz)
9E01-L5-50N	50N	2.2	0.01
9E01-L5-100N	100N	2.3	0.02
9E01-L5-200N	200N		0.03
9E01-L5-500N	500N		0.04
9E01-L5-1kN	1kN	2.5	0.06
9E01-L5-2kN	2kN		0.08
9E01-L5-5kN	5kN		0.15

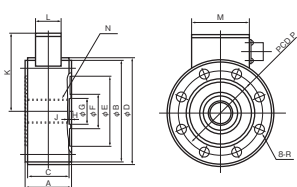
9E01-L4



型名	定格容量	A	B	C	D	E	F	G	H	J	質量(kg)	固有振動数(kHz)
9E01-L4-10kN	10kN	83	41	24	65	8	10	22	74	M14×1.5深15	0.7	8.2
9E01-L4-20kN	20kN	98	50	29.5	73	11	14	26	83	M18×1.5深22	1.1	9.2
9E01-L4-50kN	50kN	152	52	44.5	85	36	31	41	85	M28×1.5深34	1.6	6.3
9E01-L4-100kN	100kN	200	70	59	110	47	43	4-φ8※	103	M40×1.5深45	2.6	5.3
9E01-L4-200kN	200kN	270	96	84	145	65	60	4-φ10※	129	M54×2深65	8.5	3.8
☆9E01-L4-500kN	500kN	420	146	129	220	102	98	4-φ15※	175	M84×2.5深100	22	2.5
☆9E01-L4-1MN	1MN	560	195	174	290	140	130	4-φ20※	225	M110×3.0深130	70	2.3

※100kN以上は、引掛スパナ用の穴付 ☆印は特注品です。別途お見積りをさせていただきます。

9E01-L8



型名	定格容量	A	B	C	D	E	F	G	H	J	K	L	M	N	P	R	質量(kg)	固有振動数(kHz)
9E01-L8-1kN	1kN	25	65	22	70	41	18	14	0.5	2	55	22	50	M12×1	52	6.5	0.6	6.5
9E01-L8-2kN	2kN																	8
9E01-L8-5kN	5kN																	11
9E01-L8-10kN	10kN																	16
9E01-L8-20kN	20kN	30	88	27	92	60	30	22	1	2	67	22	50	M20×1.5	74	9	1.1	21
9E01-L8-50kN	50kN																	18
9E01-L8-100kN	100kN																	16
9E01-L8-200kN	200kN	34	117	31	121	82	46	34	1	2	81	22	50	M32×2	100	11	2.2	16
9E01-L8-200kN	200kN	50	166	-	-	116	60	44	1	2	117	40	70	M40×2	142	17	6	12

※Gの公差寸法は「H7」となります。※200kNはカバーがありません。(本体に中継ボックスが付いています)

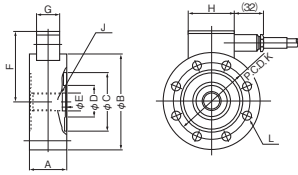


# 外形図

単位:mm ※質量は、ケーブルを含みません。

## 普及タイプ

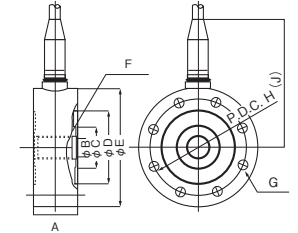
### 9E01-L23



型名	定格容量	A	B	C	D	E	F	G	H	J	K	L	質量(kg)	固有振動数(kHz)
9E01-L23-5KN	5kN	40	105	65	35	20	77	25	50	M18×1.5	85	8-φ9	2.2	3.5
9E01-L23-10KN	10kN													5
9E01-L23-20KN	20kN													7.6
9E01-L23-50KN	50kN	50	120	74	40	26	86	30	55	M24×1.5	95	8-φ11	3.7	8.8
9E01-L23-100KN	100kN	65	160	100	60	40	108.5							7
9E01-L23-200KN	200kN	80	220	140	80	55	140.5							5.6
☆9E01-L23-500KN	500kN	100	330	200	135	90	203.5	40	70	M85×2	265	8-φ33	54	5.9
☆9E01-L23-1MN	1MN	140	460	280	190	115	270							150

※Eの公差寸法は"H7"となります。 ☆印は特注品です。別途お見積りをさせていただきます。

### 9E01-L23WA

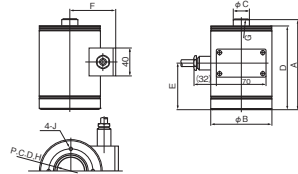


型名	定格容量	A	B	C	D	E	F	G	H	J	質量(kg)	固有振動数(kHz)
★9E01-L23WA-5KN	5kN	40	20	35	65	105	M18×1.5	8-φ9	85	111	2	3.5
★9E01-L23WA-10KN	10kN											5
★9E01-L23WA-20KN	20kN											7.6
★9E01-L23WA-50KN	50kN	50	26	40	74	120	M24×1.5	8-φ11	95	120	3.5	8.8
★9E01-L23WA-100KN	100kN	65	40	60	100	160	M36×2	8-φ18	130	140	8.3	7
★9E01-L23WA-200KN	200kN	80	55	80	140	220	M50×2	8-φ26	180	170	18	5.6

※Bの公差寸法は"H7"となります。 ★印は受注生産品です。

## 高精度タイプ

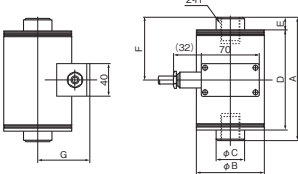
### 9E01-L11A



型名	定格容量	A	B	C	D	E	F	G	H	J	質量(kg)	固有振動数(kHz)		
★9E01-L11A-10KN	10kN	110	16	102	55	69	球 R70	60	M6深10	3	3	3		
★9E01-L11A-20KN	20kN	130	88	24	120							67	4.2	2.3
★9E01-L11A-50KN	50kN	130	24	120	67							2.6		
★9E01-L11A-100KN	100kN	190	127	28	180	90	95	球 R100	80	M8深15	11	2.1		
★9E01-L11A-200KN	200kN	280	166	33	268	135	117	90	27	1.7				

★印は受注生産品です。

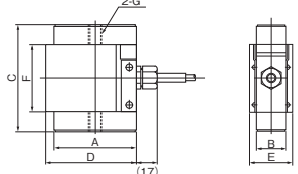
### 9E01-L15A



型名	定格容量	A	B	C	D	E	F	G	H	質量(kg)	固有振動数(kHz)			
★9E01-L15A-10KN	10kN	115	18	93	12	60	66.5	M12×1.75深14	2.9	3.3	3.3			
★9E01-L15A-20KN	20kN	148.5	85	35	119.5	16					75.5	M24×2深32	3.4	2.5
★9E01-L15A-50KN	50kN	213	127	48	160	30					110	95.5	M36×2深45	7.4
★9E01-L15A-100KN	100kN	290	166	70	210	40	140	118	M48×3深60	18	1.9			

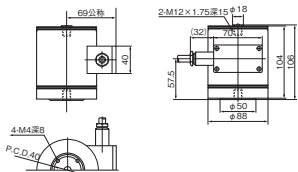
★印は受注生産品です。

### 9E01-L33



型名	定格容量	A	B	C	D	E	F	G	質量(kg)	固有振動数(kHz)
9E01-L33-200N	200N	70	25	90	77	37	58	M12×1.75深18	0.4	0.4
9E01-L33-500N	500N									0.8
9E01-L33-1KN	1kN									1.3
9E01-L33-2KN	2kN	80	30	108	87	42	71	M16×2深20	1	1.0
9E01-L33-5KN	5kN									2.4
9E01-L33-10KN	10kN									2.5
9E01-L33-20KN	20kN								1.6	4.5

### 9E01-L21



型名	定格容量	質量(kg)	固有振動数(kHz)
★9E01-L21-500N	500N	3	0.8
★9E01-L21-1KN	1kN		0.8
★9E01-L21-2KN	2kN		1.6
★9E01-L21-5KN	5kN		2

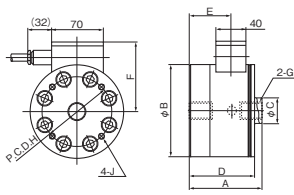
★印は受注生産品です。

# 外形図

単位:mm ※質量は、ケーブルを含みません。

## 高精度タイプ

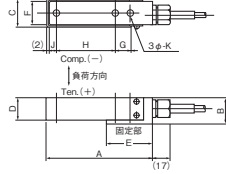
### 9E01-L22A



型名	定格容量	A	B	C	D	E	F	G	H	J	質量(kg)	固有振動数(kHz)	
★9E01-L22A-10kN	10kN	80	100	22	72	42	78	M12×1.75深20	80	M8×深12	3.2	6	
★9E01-L22A-20kN	20kN							M16×2深20				8.6	
★9E01-L22A-50kN	50kN	95	125	34	85	52	94	M24×2深30	95	M8×深15	6.8	6.4	
★9E01-L22A-100kN	100kN	135	160	48	120	75	114	M36×2深45	120			16	5.9
★9E01-L22A-200kN	200kN	175	200	65	155	100	136	M48×3深60	160			34	4.9
☆9E01-L22A-500kN	500kN	270	310	105	250	165	192	M80×3深90	230	M16×深30	135	4	
☆9E01-L22A-1MN	1MN	330	400	150	310	210	239	M110×4深110	300	M16×深40	280	3.5	

★印は受注生産品です。 ☆印は特注品です。別途お見積りをさせていただきます。

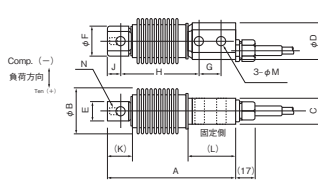
### 9E01-L31



型名	定格容量	A	B	C	D	E	F	G	H	J	K	質量(g)	固有振動数(kHz)
9E01-L31-50N	50N	107	25	29	23	48	25	15	60	8	6.5	0.3	0.3
9E01-L31-100N	100N												0.46
9E01-L31-200N	200N												0.7
9E01-L31-500N	500N												2.2
★9E01-L31-1kN	1kN												3.4
★9E01-L31-2kN	2kN	167	35	39	33	82	35	45	83	15	13	0.7	4.6

★印は受注生産品です。

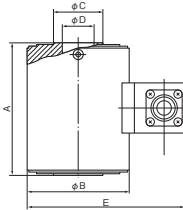
### 9E01-L35



型名	定格容量	A	B	C	D	E	F	G	H	J	K	L	M	N	質量(kg)	固有振動数(kHz)
9E01-L35-20N	20N	118	43	24	32	20	27	20	72	12	22	44	8.5	M8	0.25	0.2
9E01-L35-50N	50N															0.3
9E01-L35-100N	100N															0.5
9E01-L35-200N	200N															0.8
9E01-L35-500N	500N															1.4
9E01-L35-1kN	1kN															2.6
9E01-L35-2kN	2kN	155	53	28	42.5	25	36	30	90	17.5	32.5	62.5	13	M10	0.48	2.2

## 特殊タイプ

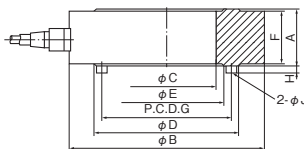
### 9E01-L9



型名	定格容量	A	B	C	D	E	質量(kg)	固有振動数(kHz)
★9E01-L9-10kN	10kN	65	40	14	10	73	0.8	4.4
★9E01-L9-20kN	20kN	75	50	20	15	83	0.8	6.3
★9E01-L9-50kN	50kN	80	60	28	20	93	1.1	8.2
★9E01-L9-100kN	100kN	100	65	38	25	98	1.6	8.3
★9E01-L9-200kN	200kN	130	80	52	35	113	3	7
☆9E01-L9-500kN	500kN	180	120	86	60	153	10	8.1
☆9E01-L9-1MN	1MN	240	150	118	80	183	18	5.2

※Dの公差寸法は"H7"となります。 ★印は受注生産品です。 ☆印は特注品です。別途お見積りをさせていただきます。

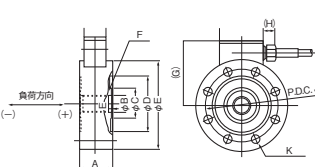
### 9E01-L14



型名	定格容量	A	B	C	D	E	F	G	H	J	質量(kg)	固有振動数(kHz)
☆9E01-L14-1MN	1MN	64	241	152	188.6	164.6	62	177	10	10	8	21.9
☆9E01-L14-2MN	2MN				295	265				20	24	19
☆9E01-L14-5MN	5MN	70	355	230	316	240	68	280		20	27.3	

☆印は特注品です。別途お見積りをさせていただきます。

### 9E01-L23H



型名	定格容量	A	B	C	D	E	F	G	H	J	K	質量(kg)	固有振動数(kHz)
★9E01-L23H-5kN	5kN	40	20	35	65	105	M18×1.5	77	17	85	8-φ9	2.2	3.5
★9E01-L23H-10kN	10kN												5
★9E01-L23H-20kN	20kN												7.6
★9E01-L23H-50kN	50kN	50	26	40	74	120	M24×1.5	86		95	8-φ11	3.7	8.8
★9E01-L23H-100kN	100kN	65	40	60	100	160	M36×2	108.5		130	8-φ18	8.5	7
★9E01-L23H-200kN	200kN	80	55	80	140	220	M50×2	140.5		180	8-φ26	20	5.6

※Bの公差寸法は"H7"となります。 ★印は受注生産品です。

# 荷重変換器用アクセサリ

## 荷重変換器用アクセサリ

取付台座	ロッドエンド	回転アタッチメント	ロードボタン
 TC	 TE	 TG	 TB
リングフック	荷重受座	自由金具	
 TD	 TKA	 THA	

	型名	ロードボタン	取付台座	自由金具	荷重受座	リングフック	回転アタッチメント	ロッドエンド ※1:取付台座使用時 ※2:回転アタッチメント使用時
圧縮用	9E01-L3 — 50N~5KN	TBB-12	TCA-60	THA-1	TKA-2	—	—	—
引張・圧縮両用	9E01-L4 — 10KN	TBB-14	TCG-24	THA-1	TKA-2	TDD-14	TGB-14	TEB-14 TEA-12 ※2
	9E01-L4 — 20KN	TBB-18	TCG-30	THA-2	TKA-2	TDD-18	TGC-18	TEB-18 TEA-16 ※2
	9E01-L4 — 50KN	TBB-28	TCG-45	THA-5	TKA-5	TDD-28	TGB-28	TEB-28 TEA-24 ※2
	9E01-L4 — 100KN	TBB-40	TCG-60	THA-10	TKA-10	TDD-40	TGB-40	☆TEC-40☆TEA-39 ※2
	9E01-L4 — 200KN	TBB-54	TCG-85	THA-20	TKA-20	TDD-54	TGB-54	☆TEC-54☆TEA-50 ※2
	9E01-L4 — 500KN	—	—	—	—	—	—	—
9E01-L4 — 1MN	—	—	—	—	—	—	—	
引張用	9E01-L5 — 50N~5KN	—	—	—	—	—	TGG-12	TEB-12
引張・圧縮両用	9E01-L8 — 1KN~10KN	TBC-12	TCE-65	THA-1	TKA-2	—	TGC-12	TEC-12 ※1 TEA-12 ※2
	9E01-L8 — 20KN	TBC-12	TCE-65	THA-2	TKA-2	—	TGD-12	TEC-12 ※1 TEA-16 ※2
	9E01-L8 — 50KN	TBC-20	TCE-88	THA-5	TKA-5	—	TGC-20	TEB-20 ※1 TEA-24 ※2
	9E01-L8 — 100KN	TBC-32	TCE-117	THA-10	TKA-10	—	TGC-32	☆TEB-32 ※1☆TEA-39 ※2
	9E01-L8 — 200KN	TBC-40	TCE-166	THA-20	TKA-20	—	TGA-40	☆TEE-40 ※1☆TEA-50 ※2
圧縮用	9E01-L11A — 10KN	—	TCA-60	THA-1	TKA-2	—	—	—
	9E01-L11A — 20KN	—	TCA-60	THA-2	TKA-2	—	—	—
	9E01-L11A — 50KN	—	TCA-60	THA-5	TKA-5	—	—	—
	9E01-L11A — 100KN	—	TCB-80	THA-10	TKA-10	—	—	—
	9E01-L11A — 200KN	—	TCB-90	THA-20	TKA-20	—	—	—
引張用	9E01-L15A — 10KN	—	—	—	—	TDD-12	TGA-12	TEA-12
	9E01-L15A — 20KN, 50KN	—	—	—	—	TDD-24	TGA-24	TEA-24
	9E01-L15A — 100KN	—	—	—	—	TDD-36	TGA-36	☆TEB-36☆TEA-39 ※2
	9E01-L15A — 200KN	—	—	—	—	TDD-48	TGA-48	☆TEC-48☆TEA-50 ※2
圧縮用	9E01-L18 — 500N~10KN	—	TCA-42	THA-1	TKA-2	—	—	—
	9E01-L18 — 20KN	—	TCA-42	THA-2	TKA-2	—	—	—
	9E01-L18 — 50KN	—	TCA-80	THA-5	TKA-5	—	—	—
	9E01-L18 — 100KN	—	TCA-80	THA-10	TKA-10	—	—	—
	9E01-L18 — 200KN	—	TCA-90	THA-20	TKA-20	—	—	—
圧縮用	9E01-L18WA — 500N~20KN	—	TCH-42	—	—	—	—	—
	9E01-L18WA — 50KN, 100KN	—	TCH-76	—	—	—	—	—
	9E01-L18WA — 200KN	—	TCH-90	—	—	—	—	—
引張用	9E01-L19 — 500N~10KN	—	—	—	—	—	TGE-12	TEF-12
	9E01-L19 — 20KN	—	—	—	—	—	TGF-12	TEF-12
引張・圧縮両用	9E01-L21 — 500N~5KN	TBA-12	TCB-40	—	TKA-2	—	TGA-12	TEA-12
引張・圧縮両用	9E01-L22A — 10KN	TBA-12	TCA-80	THA-1	TKA-2	—	TGA-12	TEA-12
	9E01-L22A — 20KN	TBA-16	TCA-80	THA-2	TKA-2	—	TGA-16	TEA-16
	9E01-L22A — 50KN	TBA-24	TCA-95	THA-5	TKA-5	—	TGA-24	TEA-24
	9E01-L22A — 100KN	TBA-36	TCA-120	THA-10	TKA-10	—	TGA-36	☆TEB-36☆TEA-39 ※2
	9E01-L22A — 200KN	TBA-48	TCA-160	THA-20	TKA-20	—	TGA-48	☆TEC-48☆TEA-50 ※2
	9E01-L22A — 500KN	—	—	—	—	—	—	—
引張・圧縮両用	9E01-L23 — 5KN, 10KN	TBB-12	TCF-105	THA-1	TKA-2	—	TGB-18	TEC-18 TEA-16 ※2
	9E01-L23 — 20KN	TBB-18	TCF-105	THA-2	TKA-2	—	TGB-18	TEC-18 TEA-16 ※2
	9E01-L23 — 50KN	TBB-24	TCF-120	THA-5	TKA-5	—	TGB-24	TEB-24 TEA-24 ※2
	9E01-L23 — 100KN	TBA-36	TCF-160	THA-10	TKA-10	—	TGB-36	☆TEC-36☆TEA-39 ※2
	9E01-L23 — 200KN	TBB-50	TCF-220	THA-20	TKA-20	—	TGB-50	☆TEA-50
	9E01-L23 — 500KN	—	—	—	—	—	—	—
	9E01-L23 — 1MN	—	—	—	—	—	—	—
引張用	9E01-L33 — 200N~5KN	—	—	—	—	—	TGA-12	TEA-12
	9E01-L33 — 10KN, 20KN	—	—	—	—	—	TGA-16	TEA-16
引張用	9E01-L44A — 50N	—	—	—	—	TDC-3	—	—
	9E01-L44A — 100N~1KN	—	—	—	—	TDC-4	—	—
	9E01-L44A — 2KN	—	—	—	—	TDC-6	—	—

☆印は特注品です。別途お見積りをさせていただきます。

# 荷重変換器

## デジタル表示付き圧縮荷重変換器

### 9H01 1k~1000kN

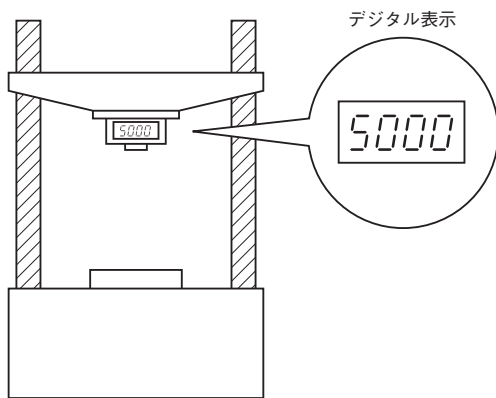
- 圧縮用
- デジタル表示付
- アナログ出力
- トレーサビリティ証明(オプション)



圧縮型の荷重変換器とストレンアンプ・デジタル表示計を一体化した変換器で、荷重をその場で直接数値として読みとる事が出来ます。取り付けも、上下左右傾斜のいずれでも良く、薄型のため取り付けスペースの狭い場所にも設置できます。ループ型力計やジャッキアップ時の荷重計測、試験器の校正に使用出来ます。

荷重変換器の精度管理を自社で行うには国家計量標準に準拠した荷重変換器校正システムが必要になります。

#### (圧縮荷重試験)

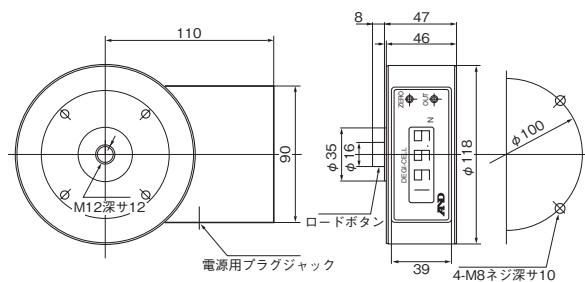


- 4桁大型デジタル表示で数値を直読出来ます。
- 1kN ~1MNまでの容量を用意しました。
- 本体は薄形のため取り付けスペースの狭い場所にも設置可能。
- アナログ出力付き(1V/FS)。
- 公的機関の力量試験の代行(オプション)。

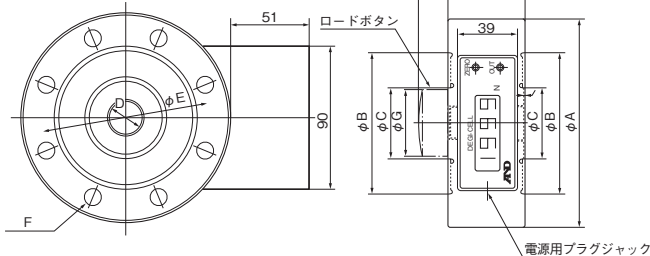
この荷重変換器校正システムとして、従来は国家計量標準に準拠した、センサ・アンプ・電源・指示計が必要でした。しかし、9H01はセンサから指示計までが一体化されており国家計量標準が取りやすい形態になっています。試験器用の基準器として力量試験(財日本品質保証機構)の代行業務をオプションで用意します。

#### ■外形寸法図

##### ●1kN~5kN



##### ●10kN~1000kN



型名	大きさ(mm)									
	定格容量	A	B	C	D	E	F	G	H	J
9H01-10KN	10kN	118	82	36	M18P1.5	100	8-φ9	34	46	13
9H01-20KN	20kN	118	82	36	M18P1.5	100	8-φ9	34	46	13
9H01-50KN	50kN	118	82	36	M18P1.5	100	8-φ9	34	46	13
9H01-100KN	100kN	138	94	48	M24P2	116	8-φ11	44	50	20
9H01-200KN	200kN	182	126	76	M39P2	154	8-φ14	72	60	35
9H01-300KN	300kN	196	130	82	M39P2	162	8-φ14	72	70	35
9H01-500KN	500kN	226	153	92	M50P2	190	12-φ18	88	90	45
9H01-1000KN	1000kN	310	200	138	M76P3	256	8-φ26	118	110	65

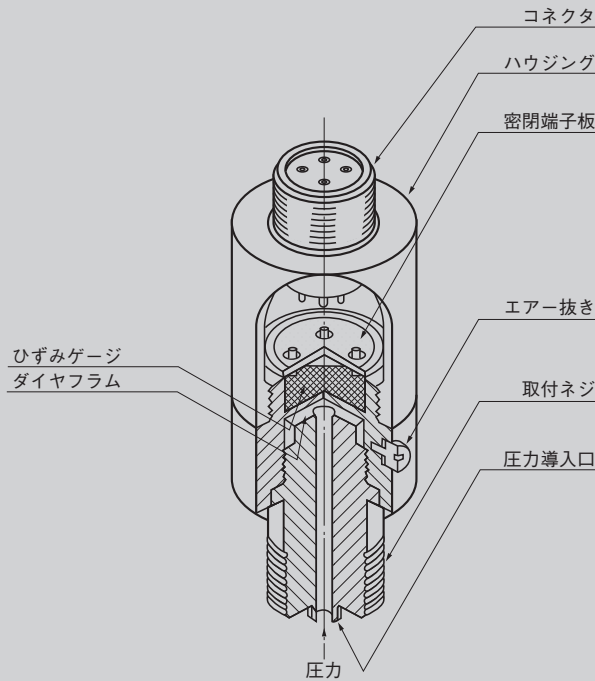
#### ■仕様

定格容量	1kN~1000kN
許容過負荷	120 %RC (1k~5kN) 150 %RC (10k~1000kN)
精度	0.2 %FS±1dig (1k~10kN) 0.1 %FS±1dig (20k~50kN) 0.2 %FS±1dig (100k~1000kN)
使用温度	0~50℃
使用湿度	90 %RH以下(結露不可)
温度ドリフト	0.05 %RO/℃
表示	5000(7セグメントLED、H=15mm)
サンプルタイム	2.5 回/sec
アナログ出力	1 V(出力抵抗1kΩ)
電源	AC 100 V (専用AC 100 V アダプタ使用)
消費電流	0.1 A(DC 12 V)
付属品	専用ACアダプタ、出力ケーブル、取扱説明書、保証書

型名	定格容量	質量(kg)
9H01-1KN	1kN	3.0
9H01-2KN	2kN	3.0
9H01-5KN	5kN	3.0
9H01-10KN	10kN	3.5
9H01-20KN	20kN	3.5
9H01-50KN	50kN	3.5
9H01-100KN	100kN	5.5
9H01-200KN	200kN	11.0
9H01-300KN	300kN	15.0
9H01-500KN	500kN	24.0
9H01-1000KN	1000kN	60.0

# 圧力変換器

■構造図



物理量としての圧力は、大気圧を基準とする相対圧と、真空を基準とする絶対圧として計測する方法があります。

ひずみゲージ式圧力変換器は、圧力を電気量に変換する素子に、ひずみゲージを使用しているため、誤動作がなく、高精度で長期間安定に圧力測定ができます。

用途は工業計測の分野はもちろん、圧力を制御するための圧力センサとしても用途はますます広がっています。




用途		汎用				高圧用	高温用	
		P2	P11	P13A☆	P3	P4	P6	P6G
定格容量	単位 Pa	2k						
		5k						
		10k						
		50k						
		100k						
		200k						
		500k	■		■			
		1M	■	■		■		■
		2M						
		5M						
		10M						
		20M						
		50M					■	■
		100M						
200M								
構造		圧力導入口型		フラッシュダイヤフラム形	圧力導入口型	圧力導入口型		
定格出力 mV/V		1.0 (1.5)	1.5 (2.0)	0.5 (0.75)	1.0 (1.5)	0.5	1.0 (1.5)	1.0 (1.5)
非直線性 %RO		0.3 (0.15)	0.5 (0.3)	0.2	0.5	0.3	0.5	

☆:10個以上のご発注を承ります。

# 圧力変換器

型名	汎用タイプ			
	9E02-P2	9E02-P11	9E02-P13A☆	9E02-P3
定格容量	500k, 1M, 2M~50MPa	1M, 2M, 5M, 10M, 20M, 50MPa	200k, 500kPa	1M, 2M, 5M, 10M, 20M, 50MPa
構造・用途	圧力導入形・高精度・高安定・汎用	圧力導入形・高安定・汎用	圧力導入形・微圧用	フラッシュダイヤフラムタイプ形・高応答・汎用
特長	高精度・高安定タイプ 圧力導入形、気密構造 オールステンレス製 試験機等の高精度油圧検出に最適	汎用形・高安定タイプ 圧力導入形、気密構造 オールステンレス製 直出しケーブル標準	オールステンレス製	汎用形・フラッシュダイヤフラムタイプ 高応答・衝撃圧力測定に最適 粘性の高い圧力媒体にも対応 オールステンレス製
外観				
許容過負荷	120 %RC	120 %RC	150 %RC	120 %RC
限界過負荷	200 %RC	150 %RC	200 %RC	150 %RC
定格出力	1.0 mV/V±1 % (500 kPa, 1 MPa) 1.5 mV/V±1 % (2 MPa~50 MPa)	1.5 mV/V±1 % (1 MPa) 2.0 mV/V±1 % (2 MPa~50 MPa)	0.5 mV/V±1 % (200 kPa) 0.75 mV/V±1 % (500 kPa)	1.0 mV/V±20 % (1 MPa) 1.5 mV/V±20 % (2 MPa~50 MPa)
非直線性	0.3 %RO (500 kPa, 1 MPa) 0.15 %RO (2 MPa~50 MPa)	0.5 %RO (1 MPa) 0.3 %RO (2 MPa~50 MPa)	0.2 %RO	0.5 %RO
ヒステリシス	0.3 %RO (500 kPa, 1 MPa) 0.15 %RO (2 MPa~50 MPa)	0.5 %RO (1 MPa) 0.3 %RO (2 MPa~50 MPa)	0.2 %RO	0.5 %RO
繰り返し性	0.2 %RO (500 kPa, 1 MPa) 0.1 %RO (2 MPa~50 MPa)	0.3 %RO (1 MPa) 0.2 %RO (2 MPa~50 MPa)	0.1 %RO	0.3 %RO
推奨印加電圧	10 V 以内	10 V 以内	10 V 以内	4 V 以内
許容印加電圧	15 V	15 V	15 V	6 V
入・出力抵抗	350 Ω	350 Ω	入力抵抗: 400 Ω 出力抵抗: 350 Ω	350 Ω
温度補償範囲	-10~60 °C	-10~60 °C	-10~60 °C	-10~60 °C
許容温度範囲	-20~80 °C	-20~80 °C	-20~80 °C	-20~80 °C
零点の温度影響	0.01 %RO/°C (500 kPa, 1 MPa) 0.005 %RO/°C (2 MPa~50 MPa)	0.03 %RO/°C (1 MPa) 0.02 %RO/°C (2 MPa~50 MPa)	0.02 %RO/°C	0.08 %RO/°C
出力の温度影響	0.01 %/°C	0.05 %/°C	0.02 %/°C	0.05 %/°C
質量	800 g	250 g	260 g	80 g
付属ケーブル	本体コネクタ: レセプタクル (PRC03-21A10-7F) 中継ケーブル L-A-5 (5m, 1本)	φ6 mm 4芯シールド 0.3 m, 先端コネクタ付 (ジャック / PRC03-32A10-7F) 中継ケーブル L-A-5 (5m, 1本)	本体コネクタ: レセプタクル (PRC03-21A10-7F) 中継ケーブル L-A-5 (5m, 1本)	φ6 mm 4芯シールド 0.3 m, 先端コネクタ付 (ジャック / PRC03-32A10-7F) 中継ケーブル L-A-5 (5m, 1本)
適合指令 (RoHS2指令)	○	○	×	○

☆: 10個以上のご発注を承ります。

型名	高圧タイプ	高温タイプ	
	9E02-P4	9E02-P6	9E02-P6G
定格容量	50M, 100M, 200MPa	1M, 2M, 5M, 10M, 20M, 50MPa	1M, 2M, 5M, 10MPa
構造・用途	圧力導入形・高圧測定用・汎用	圧力導入形・小形・軽量・高温対応・汎用	圧力導入形・小形・軽量・高温対応・耐振
特長	高圧測定用 小形・軽量 (260 g) 圧力導入形、気密構造 オールステンレス製	小形・軽量 (40 g/ケーブルを除く) 高温対応 (150 °C) 受圧部にステンレス (SUS630) を 使用し耐食性に優れている	小形・軽量 (40 g/ケーブルを除く) 耐振構造 (300 m/s <sup>2</sup> ) 高温対応 (150 °C) 受圧部にステンレス (SUS630) を 使用し耐食性に優れている
外観			
許容過負荷	120 %RC	120 %RC	120 %RC
限界過負荷	150 %RC	150 %RC	150 %RC
定格出力	0.5 mV/V±1 %	1.0 mV/V±20 % (1 MPa) 1.5 mV/V±20 % (2 MPa~50 MPa)	1.0 mV/V±20 % (1 MPa) 1.5 mV/V±20 % (2 MPa~10 MPa)
非直線性	0.3 %RO	0.5 %RO	0.5 %RO
ヒステリシス	0.3 %RO	0.5 %RO	0.5 %RO
繰り返し性	0.2 %RO	0.3 %RO	0.3 %RO
推奨印加電圧	10 V 以内	4 V 以内	4 V 以内
許容印加電圧	15 V	6 V	6 V
入力抵抗	350 Ω	370 Ω	370 Ω
出力抵抗	350 Ω	350 Ω	350 Ω
温度補償範囲	-10~60 °C	-10~150 °C	-10~150 °C
許容温度範囲	-20~80 °C	-20~165 °C	-20~165 °C
零点の温度影響	0.02 %RO/°C	0.008 %RO/°C	0.008 %RO/°C
出力の温度影響	0.01 %/°C	0.01 %/°C	0.01 %/°C
質量	260 g	40 g (1 MPa~10 MPa) 110 g (20 MPa, 50 MPa)	40 g
付属ケーブル	本体コネクタ: レセプタクル (PRC03-21A10-7F) 中継ケーブル L-A-5 (5m, 1本)	φ4 mm 4芯シールド耐熱ケーブル 5 m 先端コネクタ付 (プラグ / PRC03-12A10-7M)	φ4 mm 4芯シールド耐熱ケーブル 5 m 先端コネクタ付 (プラグ / PRC03-12A10-7M)
適合指令 (RoHS2指令)	○	×	×

# 外形図

単位:mm

## 汎用タイプ

**9E02-P2**

型名	定格容量	固有振動数 (kHz)
9E02-P2-500KPA	500 kPa	10
9E02-P2-1MPa	1 MPa	16
9E02-P2-2MPa	2 MPa	20
9E02-P2-5MPa	5 MPa	34
9E02-P2-10MPa	10 MPa	44
9E02-P2-20MPa	20 MPa	68
9E02-P2-50MPa	50 MPa	92

**9E02-P11**

型名	定格容量	固有振動数 (kHz)
9E02-P11-1MPa	1 MPa	10
9E02-P11-2MPa	2 MPa	17
9E02-P11-5MPa	5 MPa	40
9E02-P11-10MPa	10 MPa	65
9E02-P11-20MPa	20 MPa	60
9E02-P11-50MPa	50 MPa	94

**9E02-P13A**

型名	定格容量	固有振動数 (kHz)
9E02-P13A-200KPA	200 kPa	0.3
9E02-P13A-500KPA	500 kPa	0.6

**9E02-P3**

型名	定格容量	固有振動数 (kHz)
9E02-P3-1MPa	1 MPa	36
9E02-P3-2MPa	2 MPa	43
9E02-P3-5MPa	5 MPa	62
9E02-P3-10MPa	10 MPa	84
9E02-P3-20MPa	20 MPa	120
9E02-P3-50MPa	50 MPa	180

## 高圧タイプ

**9E02-P4**

型名	定格容量	固有振動数 (kHz)
9E02-P4-50MPa	50 MPa	14
9E02-P4-100MPa	100 MPa	
9E02-P4-200MPa	200 MPa	

## 高温タイプ

**9E02-P6**

1~10 MPa

20~50 MPa

型名	定格容量	固有振動数 (kHz)
9E02-P6-1MPa	1 MPa	38
9E02-P6-2MPa	2 MPa	60
9E02-P6-5MPa	5 MPa	95
9E02-P6-10MPa	10 MPa	165
9E02-P6-20MPa	20 MPa	150
9E02-P6-50MPa	50 MPa	240

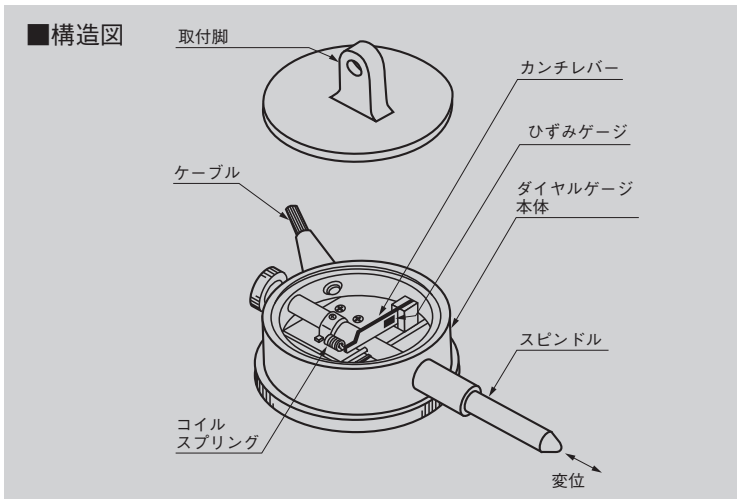
**9E02-P6G**

型名	定格容量	固有振動数 (kHz)
★ 9E02-P6G-1MPa	1 MPa	38
★ 9E02-P6G-2MPa	2 MPa	60
★ 9E02-P6G-5MPa	5 MPa	95
★ 9E02-P6G-10MPa	10 MPa	165

★印は受注生産品です。

※質量はケーブルを含みません。  
 ※固有振動数は弾性体単体での計算です。圧力応答性は圧力媒体等に依存されます。

# 変位変換器



本変換器は、物体の変位量を電気信号に変換して、変位測定する変換器です。

機種は豊富で、カンチレバー式、摺動抵抗線式、インダクタンス式があります。カンチレバー式は、ノイズが全く出ないので、コンピュータなどと接続するシステムに適しています。

また、測定場所が狭く、多点が必要な場合にも充分対応できる小型、軽量の箱型や、大きな変位を測定する時には、大ストローク型、早い応答性を要求される時には、インダクタンス型と多機種があります。

構造物の変位量、移動物の移動量などの測定に最適で、測定範囲も5mm～300mmまでの変換器がありますので、用途に合わせて機種を選択できます。

構造	型名 9E08-	定格容量 単位 mm											定格出力 mV/V	非直線性 %RO
		2.5	5	10	20	30	50	100	200	300	500	1000		
カンチレバー式	D1A	[Shaded area]											1.5	0.5
摺動抵抗線式	D3B	[Shaded area]												0.2
カンチレバー式	D4	[Shaded area]												0.5
インダクタンス式	D6	[Shaded area]												0.3

## 変位変換器

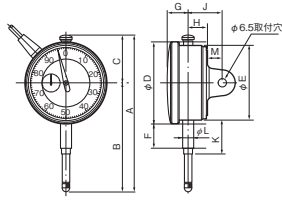
型名	9E08-D1A	9E08-D3B	9E08-D4	9E08-D6
定格容量	5, 10, 20, 30mm	30, 50, 100, 200, 300mm	5, 10, 20, 30, 50mm	±5, 10, 20, 50, 100mm
構造・用途	カンチレバー式・ ダイヤルゲージ形	摺動抵抗線式・ 目盛付	カンチレバー式・ 小型・軽量・低価格	インダクタンス式・動的測定対応 動ひずみ測定器(搬送波5kHz)専用
外観				
定格出力	1.5 mV/V±1 %	1.5 mV/V±1 %	1.5 mV/V±1 %	1.5 mV/V±10 %
非直線性	0.5 %RO	0.2 %RO	0.5 %RO	0.3 %RO
ヒステリシス	0.5 %RO	0.2 %RO	0.5 %RO	0.3 %RO
繰り返し性	0.3 %RO	0.1 %RO	0.3 %RO	0.2 %RO
推奨印加電圧	3 V 以内	10 V 以内	3 V 以内	AC 2 V
許容印加電圧	4 V	12 V	6 V	※正弦波 5 kHzの動ひずみ測定器のみ対応
入力抵抗	350 Ω	350 Ω	120 Ω	160 Ω
出力抵抗	350 Ω	350 Ω	120 Ω	120 Ω
温度補償範囲	5～40 °C	0～50 °C	0～50 °C	0～50 °C
許容温度範囲	5～50 °C	0～60 °C	0～60 °C	0～60 °C
零点の温度影響	0.02 %RO/°C	0.02 %RO/°C	0.05 %RO/°C	0.02 %RO/°C
出力の温度影響	0.02 %/°C	0.01 %/°C	0.08 %/°C	—
付属ケーブル	Φ4 mm-4芯シールド0.3 m, 先端コネクタ付(ジャック/PRC03-32A10-7F) 中継ケーブル別売	Φ4 mm-4芯シールド0.3 m, 先端コネクタ付(30～100mm) Φ6 mm-4芯シールド0.3 m, 先端コネクタ付(200～300mm)(ジャック/PRC03-32A10-7F) 中継ケーブル別売	Φ4 mm-4芯シールド0.3 m, 先端コネクタ付(ジャック/PRC03-32A10-7F) 中継ケーブル別売	Φ3 mm-4芯シールド5 m, 先端コネクタ付(ジャック/PRC03-12A10-7M) 延長ケーブル別売
適合指令 (RoHS2指令)	×	○	○	×



# 外形図

単位:mm

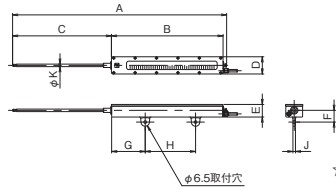
## 9E08-D1A



※測定子のネジは M2.5 P0.45 深5 です。

型名	定格変位	A	B	C	D	E	F	G	H	J	K	L	M	始点反力	終点反力	質量 (g)	応答周波数 (Hz)
9E08-D1A-5	5mm	106.5	65	41.5	52.8	49	14.1	14.5	11.5	25	20.5	8	11	0.5N	1.6N	155	5
9E08-D1A-10	10mm	106.5	65	41.5	52.8	49	14.1	14.5	11.5	25	20.5	8	11	0.5N	1.8N	155	5
9E08-D1A-20	20mm	129.5	88.5	41	66.5	62.5	20	14.5	12	24	27	8	10.5	0.6N	2.0N	170	4
9E08-D1A-30	30mm	146.5	100.5	46	77.5	72.5	17.3	17.5	11	24	24.3	8	11	0.6N	2.2N	220	3

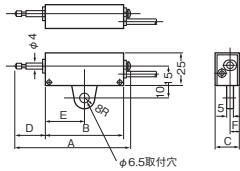
## 9E08-D3B



☆印は特注品です。別途お見積りをさせていただきます。

型名	定格変位	A	B	C	D	E	F	G	H	J	K	始点反力	終点反力	質量 (g)	応答周波数 (Hz)
9E08-D3B-30	30mm	129.4	76	46.7	32	27	27	35	—	6	5	1.8N	3.5N	250	15
9E08-D3B-50	50mm	169.4	96	66.7	32	27	27	40	—	6	5	1.9N	3.5N	280	12
9E08-D3B-100	100mm	276.4	153	116.7	32	27	27	70	—	6	5	1.9N	3.2N	320	5
9E08-D3B-200	200mm	510	266	235.5	41	30	28	80	120	6	6	3.5N	8.0N	630	2
9E08-D3B-300	300mm	814	411	364	70	45	46	75	254	10	10	9.5N	13.0N	2.5kg	1.5

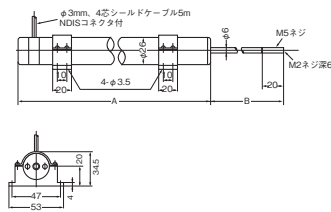
## 9E08-D4



※測定子のネジは M2.5 P0.45 深5 です。

型名	定格変位	A	B	C	D	E	F	始点反力	終点反力	質量 (g)	応答周波数 (Hz)
9E08-D4-5	5mm	67	45	22	18	20	11	2.0N	5.0N	150	5
9E08-D4-10	10mm	91	60	18	25	30	7	2.0N	5.0N	200	5
9E08-D4-20	20mm	101	60	18	35	30	7	1.5N	4.5N	250	4
9E08-D4-30	30mm	131	80	18	45	40	7	1.0N	4.0N	300	3
9E08-D4-50	50mm	171	100	18	65	50	7	1.0N	4.0N	400	2.5

## 9E08-D6

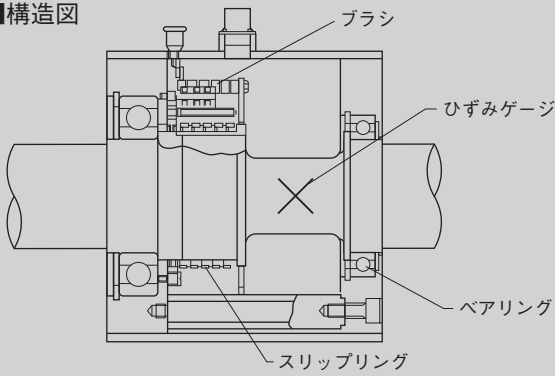


★印は受注生産品です。

型名	定格変位	A	B	質量 (kg)	応答周波数 (Hz)
★ 9E08-D6-5	± 5mm	152	60	0.6	2k
★ 9E08-D6-10	± 10mm	172	60	0.7	2k
★ 9E08-D6-20	± 20mm	232	70	0.9	2k
★ 9E08-D6-50	± 50mm	352	100	1.3	2k
★ 9E08-D6-100	± 100mm	572	150	2.1	2k

# トルク変換器

## ■構造図



本変換器は、回転機器の回転軸の軸間に取付けて伝達トルクを測定する変換器です。

回転軸の振りひずみをひずみゲージで電気量に変換し、内蔵スリップリングを介して回転軸から静止側へ電気量の伝達を行なっています。

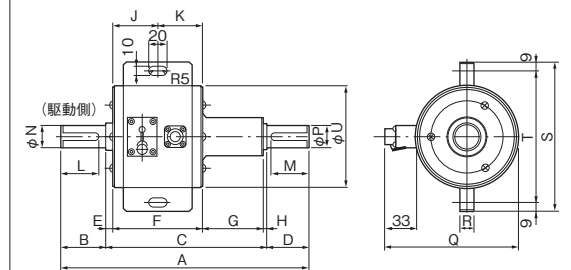
用途は、回転機器の研究、試験検査部門でトルクの測定に用いられています。

なお、トルク変換器を選定するにあたり、測定トルクと使用回転数、取付スペース、計測時間等を考慮してください。

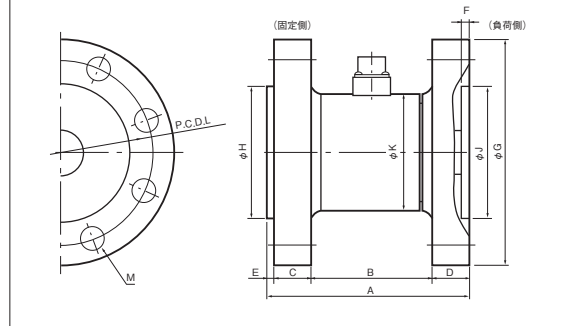
## トルク変換器

型名	9E05-B1	9E05-T1
定格容量	5N・m~20kN・m	50N・m~20kN・m
構造・用途	回転形(スリップリング方式)・汎用	非回転形・高剛性・両端フランジ付・汎用
特長	静的から動的トルクの測定が可能 曲げやスラストの影響が少ない高精度計測が可能 スリップリング摩擦点検・清掃が容易	静的から動的トルクの測定が可能 機械的振り角が小さく(約0.1°、約0.2°/5kN・m以上)・高精度 用途:材料試験機・検査機器等
外観		
許容過負荷	120 %RC	150 %RC
限界過負荷	150 %RC	200 %RC
定格出力	0.5 mV/V±1 % (5 N・m~20 N・m) 1 mV/V±1 % (50 N・m) 1.5 mV/V±1 % (100 N・m~20 kN・m)	1.0 mV/V±1 %
非直線性	0.3 %RO	0.2 %RO
ヒステリシス	0.2 %RO	0.2 %RO
繰返し性	0.2 %RO	0.1 %RO
推奨印加電圧	8 V 以内	12 V 以内
許容印加電圧	10 V	20 V
入力抵抗	350 Ω	350 Ω
出力抵抗	350 Ω	350 Ω
温度補償範囲	-10~60 °C	-10~60 °C
許容温度範囲	-15~75 °C	-30~80 °C
零点の温度影響	0.01 %RO/°C	0.01 %RO/°C
出力の温度影響	0.01 %RO/°C	0.01 %RO/°C
付属ケーブル	本体コネクタ:レセプタクル 中継ケーブルL-A-5付属	本体コネクタ:レセプタクル 中継ケーブルL-A-5付属
適合指令(RoHS2指令)	○	○

9E05-B1



9E05-T1



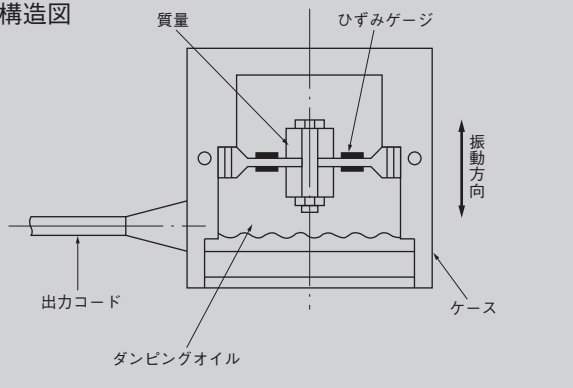
型名	定格トルク N-m	A	B	C	D	E	F	G	H	J	K	L	M	N	P	Q	R	S	T	U	最高回転数 (rpm)	ねじれ振動数 (kHz)	質量 (kg)
☆ 9E05-B1-5N	5	268	47	173	48	7	95	63	8	47	48	35	35	20	20	140	15	157	139	107	7,500	4	2.9
☆ 9E05-B1-10N	10																						
☆ 9E05-B1-20N	20																						
☆ 9E05-B1-50N	50	260	48	167	45	7	105	63	2	52	53	50	50	38	38	140	15	157	139	107	5,500	4	3
☆ 9E05-B1-100N	100																						
☆ 9E05-B1-200N	200																						
☆ 9E05-B1-500N	500	300	65	175	60	7	105	63	-	56	58	80	80	63	63	168	15	179	161	135	3,500	2.1	14
☆ 9E05-B1-1KN	1k																						
☆ 9E05-B1-2KN	2k																						
☆ 9E05-B1-5KN	5k	500	140	219	141	4	129	86	-	64	65	115	115	90	90	205	15	216	198	172	2,500	2.3	36
☆ 9E05-B1-10KN	10k																						
☆ 9E05-B1-20KN	20k																						
☆ 9E05-B1-20KN	20k	680	190	254	236	10	139	109	-	67.5	67.5	160	160	115	115	243	15	251	233	210	2,000	2.1	36

型名	定格トルク N-m	A	B	C	D	E	F	φG	φH	φJ	φK	L	M	質量 (kg)
9E05-T1-50N	50	99	65	15	15	4	5	110	60	60	65	90	8-φ9	2.9
9E05-T1-100N	100													
9E05-T1-200N	200													
9E05-T1-500N	500	119	70	22.5	22.5	4	5	135	80	80	70	110	8-φ14	6.2
9E05-T1-1KN	1k													
9E05-T1-2KN	2k													
★ 9E05-T1-5KN	5k	154	95	27.5	27.5	4	5	185	110	110	89	155	8-φ18	13
★ 9E05-T1-10KN	10k	199	125	35	35									
★ 9E05-T1-20KN	20k	239	155	40	40									
★ 9E05-T1-10KN	10k	239	155	40	40	4	5	270	160	114	230	12-φ22	45	
★ 9E05-T1-20KN	20k	339	225	55	55									340

★印は受注生産品です。 ☆印は特注品です。別途お見積りをさせていただきます。

# 加速度変換器 (ひずみゲージ式)

■構造図



本変換器は、被測定物にどの位の加速度が作用しているかを測定する変換器です。物体が衝突したときの衝撃加速度、走行車の加速度、構造物の振動などの測定に使用されます。

ひずみゲージ式加速度変換器は、小型・軽量で安定性に優れ、圧電式加速度変換器では得られない加速度の絶対値測定が可能です。

変換器の機種としては、単軸形とX・Y・Zの三方向が同時に測定できる三軸型があります。容量は20~10km/s<sup>2</sup>と広範囲に揃っており、用途に合わせて機種を選択できます。

## 加速度変換器

型名	9E07-A1	9E07-A2	9E07-A3	9E07-A4
定格容量	20, 50, 100, 200m/s <sup>2</sup>	100, 200, 500, 1k, 2k, 5k, 10k m/s <sup>2</sup>	20, 50, 100, 200m/s <sup>2</sup>	100, 200, 500, 1k, 2k, 5k, 10k m/s <sup>2</sup>
構造・用途	1軸・高出力	1軸・高応答性	3軸・高出力	3軸・高応答性
特長	静的・動的・衝撃加速度測定が可能 小形・高出力タイプ	静的・動的・衝撃加速度測定が可能 小形・高応答タイプ	静的・動的・衝撃加速度測定が可能 小形・3軸・高出力タイプ	静的・動的・衝撃加速度測定が可能 小形・3軸・高応答タイプ
外観				
許容過負荷	130 %RC	200 %RC	130 %RC	120 %RC
限界過負荷	200 %RC	300 %RC	200 %RC	150 %RC
定格出力	1.1 mV/V	0.55 mV/V	1.1 mV/V	0.55 mV/V
非直線性	1 %RO	1 %RO	1 %RO	1 %RO
ヒステリシス	1 %RO	1 %RO	1 %RO	1 %RO
横感度	±3 %RO	±2 %RO	±2 %RO	±2 %RO
ダンピング比	約0.7 (at 25 °C)	約0.7 (at 25 °C)	約0.7 (at 25 °C)	約0.7 (at 25 °C)
推奨印加電圧	3 V 以内	3 V 以内	3 V 以内	3 V 以内
許容印加電圧	4 V	4 V	4 V	4 V
入力抵抗	120 Ω	120 Ω	120 Ω	120 Ω
出力抵抗	120 Ω	120 Ω	120 Ω	120 Ω
許容温度範囲	-10~60 °C	-10~60 °C	-10~60 °C	-10~60 °C
零点の温度影響	0.1 %RO/°C	0.1 %RO/°C	0.1 %RO/°C	0.1 %RO/°C
付属ケーブル	4芯平行ビニール線0.6 m、 先端むき出し※1	Φ3 mm-4芯シールド5 m、 先端むき出し※1	Φ3 mm-4芯シールド5 m、 先端むき出し※1	Φ3 mm-4芯シールド5 m、 先端むき出し※1
適合指令 (RoHS2指令)	×	×	×	×
外形図 mm				

※1 ケーブル先端にNDISコネクタを取り付けることが可能です。詳細はお問い合わせ下さい。

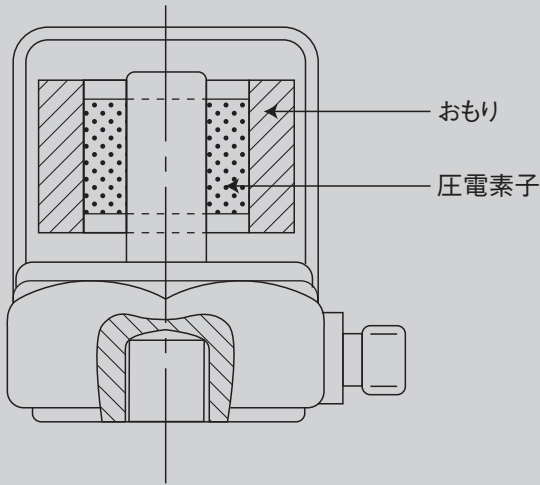
種類	1軸		3軸	
	A1	A2	A3	A4
定格容量 単位 m/s <sup>2</sup>	20			
	50			
	100			
	200			
	500			
	1k			
	2k			
5k				
10k				
定格出力 mV/V	1.1	0.55	1.1	0.55
非直線性 %RO	1.0			

型名	定格容量 (m/s <sup>2</sup> )	固有振動数 (Hz)	応答周波数 (Hz)	質量 (g)
9E07-A1-20MS	20	50	DC~36	20
9E07-A1-50MS	50	105	DC~80	17
9E07-A1-100MS	100	155	DC~135	
9E07-A1-200MS	200	215	DC~180	
9E07-A2-100MS	100	500	DC~340	12
9E07-A2-200MS	200	750	DC~450	
9E07-A2-500MS	500	1.4k	DC~900	
9E07-A2-1KMS	1k	1.9k	DC~1.1k	8
9E07-A2-2KMS	2k	3k	DC~2k	
9E07-A2-5KMS	5k	5.2k	DC~3k	
9E07-A2-10KMS	10k	8k	DC~5k	

型名	定格容量 (m/s <sup>2</sup> )	固有振動数 (Hz)	応答周波数 (Hz)	質量 (g)
9E07-A3-20MS	20	48	DC~36	160
9E07-A3-50MS	50	95	DC~80	
9E07-A3-100MS	100	132	DC~85	
9E07-A3-200MS	200	215	DC~140	
9E07-A4-100MS	100	500	DC~340	90
9E07-A4-200MS	200	750	DC~450	
9E07-A4-500MS	500	1.4k	DC~900	
9E07-A4-1KMS	1k	1.9k	DC~1.1k	50
9E07-A4-2KMS	2k	3k	DC~2k	
9E07-A4-5KMS	5k	5.2k	DC~3k	
9E07-A4-10KMS	10k	8k	DC~5k	

# 圧電式加速度変換器

## ■構造図



圧電式加速度変換器は、ひずみゲージ式加速度変換器に比べ

- 広帯域・高感度
- 耐環境性が良い(温度・圧力・磁場環境・高湿度)
- 波形の位相歪がない
- 小型・軽量

等の特長があり、チャージアンプと組み合わせて機械振動計測に使用されています。

圧電式加速度変換器は、圧電効果のある素子を用いた物性形の変換器です。内部は、スプリング・マスシステムを使って、外力(加速度)に比例した力を圧電素子に作用させ、素子の端子上に電荷を発生させる構造になっています。なお、圧電素子を利用するメリットは、電荷を自己発生できるため、外部電源を必要としない点にもあります。

水晶などは、天然の圧電素子といえますが、感度が低いので、圧電式加速度変換器には、強誘電体を使用されます。

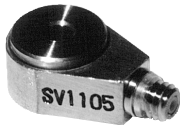



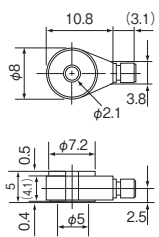
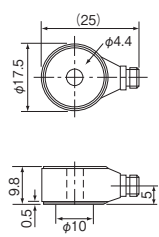
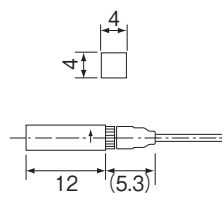
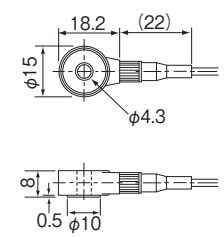
強誘電体は、人造セラミックで、人工的に極性を与えることにより、圧電素子としての特性が得られます。このようなセラミック成形技術に加え、最新のセンサ構造設計技術を取り入れて、より高い電荷感度や、高温、低温下および特殊環境下での加速度測定が可能になってきています。

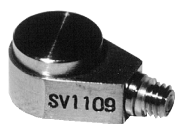
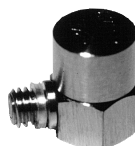
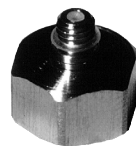

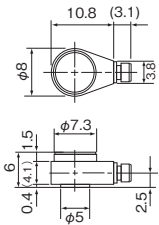
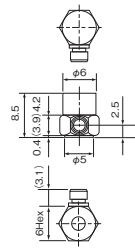
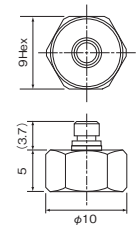
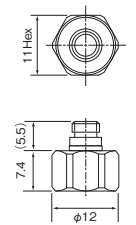
振動測定は、「振動する物体の時間的経過を把握する」もので、変位・速度・加速度を測定する方法があります。近年、振動計測には、圧電式加速度変換器を使用し「振動加速度」を求める方法が多く採り入れられています。

## 圧電式加速度変換器 SV1000シリーズ





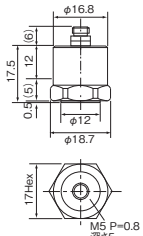
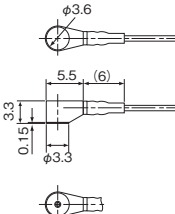
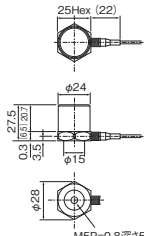
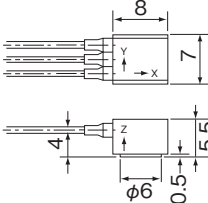
型名	SV1101	SV1102	SV1103	SV1104
特長	超小型・軽量・軽量物振動測定用		小型・軽量	小型・軽量・高感度
外観				
感度 pc/m/s <sup>2</sup>	0.035	0.061	0.061	1.84
容量 pF	580	370	650	1,900
最大使用加速度 m/s <sup>2</sup>	100,000	10,000	5,000	5,000
最大許容加速度 m/s <sup>2</sup>	-	50,000	10,000	10,000
周波数範囲 Hz	0.5~20k(±3dB)	0.5~5k(±1dB)	0.5~10k(±1dB) ~20k(±3dB)	0.5~1.3k(±1dB)
共振周波数 Hz	60k	60k	60k	5k
構造	せん断型	せん断型	せん断型	曲げ型
温度範囲 °C	-50~160	-50~160	-50~160	-20~120
ケース対取付面	接地	接地	接地	接地
ケース材料	チタン(TB340H)	チタン(Ti-64L-4V)	チタン(TB340H)	ステンレス(SUS-303)
外形寸法 mm	φ3.5×2.5	φ5.6×4.2	6Hex×4.5	13×4×4
取付方法	接着	接着	接着	接着
コネクタ	サイド・φ0.8ケーブル 直出し3m(ミニチュア・オス)	サイド・ケーブル 直出し30cm(ミニチュア・メス)	トップ(マイクロ・メス)	サイド・φ1.0ケーブル直出し 3m(ミニチュア・オス)
付属品	接着スタッド×1、 取外治具×1	取外治具(マイクロドライバ)×1	取外治具(スパナ)×1	接着スタッド×1、 取外治具×1
質量 g	0.2	0.7	0.7	1.3
外形図 mm				




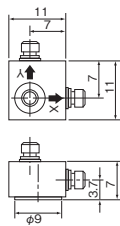
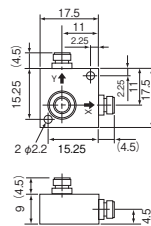
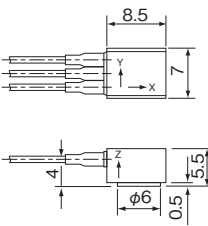
# 圧電式加速度変換器 SV1000シリーズ

型名	SV1105	SV1106	SV1107WA	SV1108W
特長	小型・軽量	機械振動測定用	小型・軽量・防水・高感度	防水
外観			 JIS C 0920 IPx8、 耐圧0.59Pa	 JIS C 0920 IPx8、 耐圧0.59Pa
感度 pc/m/s <sup>2</sup>	0.2	3.67	1.84	1.33
容量 pF	1,200	1,900	1,900	2,300
最大使用加速度 m/s <sup>2</sup>	5,000	5,000	5,000	5,000
最大許容加速度 m/s <sup>2</sup>	10,000	15,000	10,000	10,000
周波数範囲 Hz	0.5~10k(±1dB) ~20k(±3dB)	0.5~7k(±1dB)	0.5~1.3k(±1dB)	0.5~8k(±1dB)
共振周波数 Hz	60k	38k	5k	26k
構造	せん断型	せん断型	曲げ型	せん断型
温度範囲 °C	-50~160	-50~160	-20~120	-20~120
ケース対取付面	接地	接地	接地	接地
ケース材料	ステンレス(SUS-304)	チタン(Ti-6AL-4V)	ステンレス(SUS-304)	ステンレス(SUS-303)
外形寸法 mm	φ8×5	φ17.5×9.8	12×4×4	φ15×8
取付方法	センターホール(φ2.1)	センターホール(φ4.4)	接着	センターホール(φ4.3)
コネクタ	サイド(マイクロ・メス)	サイド(ミニチュア・メス)	サイド・φ1.0ケーブル 直出し3m(ミニチュア・オス)	サイド・φ2.0ケーブル直出し 15m(ミニチュア・オス)
付属品	接着スタッド×1、 取外治具(M2六角レンチ)×1、 六角穴付ボルト(M2×8)×1	接着スタッド×1、 取外治具(M4六角レンチ)×1、 六角穴付ボルト(M4×15)×1	接着スタッド×1、 取外治具×1	接着スタッド×1、 取外治具(M4六角レンチ)×1、 六角穴付ボルト(M4×12)×1
質量 g	1.9	13.5	1.5	11
外形図 mm				

型名	SV1109	SV1110	SV1111	SV1112
特長	小型・軽量・ 高周波測定用	小型・軽量・ 高周波測定用	小型・軽量・ 軽量物振動測定用	小型・軽量・ 軽量物振動測定用
外観				
感度 pc/m/s <sup>2</sup>	0.4	0.122	0.306	0.632
容量 pF	1,500	900	600	1,180
最大使用加速度 m/s <sup>2</sup>	10,000	10,000	10,000	10,000
最大許容加速度 m/s <sup>2</sup>	30,000	30,000	30,000	30,000
周波数範囲 Hz	0.5~16k(±1dB)	0.5~10k(±1dB)	0.5~10k(±1dB)	0.5~8k(±1dB)
共振周波数 Hz	50k	60k	30k	25k
構造	せん断型	せん断型	せん断型	せん断型
温度範囲 °C	-50~160	-50~160	-50~160	-50~160
ケース対取付面	接地	接地	接地	接地
ケース材料	チタン(Ti-6AL-4V)	チタン(Ti-6AL-4V)	チタン(Ti-6AL-4V)	チタン(Ti-6AL-4V)
外形寸法 mm	φ8×6	6Hex×8.5	9Hex×8.7	11Hex×12.9
取付方法	接着	接着	接着	接着
コネクタ	サイド(マイクロ・メス)	サイド(マイクロ・メス)	トップ(マイクロ・メス)	トップ(ミニチュア・メス)
付属品	接着スタッド×1、 取外治具(マイクロドライバ)×1	取外治具(スパナ)×1	取外治具(スパナ)×1	取外治具(スパナ)×1
質量 g	1.7	1	1.6	4
外形図 mm				

## 圧電式加速度変換器 SV1000シリーズ/9Fシリーズ

型名	SV1113	SV1114W	SV1115W	SV1301
特長	汎用・高感度・防滴	小型・軽量・防水・ 軽量物振動測定用	汎用・防水・高感度	3軸・小型・軽量
外観		 JIS C 0920 IP×8、 耐圧0.59Pa	 JIS C 0920 IP×8、 耐圧0.59Pa	
感度 pc/m/s <sup>2</sup>	5.1	0.0459	81.6	0.04
容量 pF	1,080	580	30,000	250
最大使用加速度 m/s <sup>2</sup>	10,000	10,000	10,000	25,000
最大許容加速度 m/s <sup>2</sup>	30,000	50,000	30,000	50,000
周波数範囲 Hz	0.5~7k(±1dB)	0.5~10k(±1dB) ~20k(±3dB)	0.5~2k(±1dB)	0.5~20k(±3dB)
共振周波数 Hz	30k	60k	18k	60k
構造	せん断型	せん断型	せん断型	せん断型
温度範囲 °C	-50~160	-50~160	-50~160	-50~160
ケース対取付面	接地	接地	接地	接地
ケース材料	ステンレス(SUS-303)	チタン(Ti-6AL-4V)	ステンレス(SUS-303)	チタン(TB340H)
外形寸法 mm	17Hex×17.5	φ3.6×3.3	25Hex×27.5	8×7×5.5
取付方法	ボルト止め(M5×5,P=0.8)	接着	ボルト止め(M5×5,P=0.8)	接着
コネクタ・ケーブル	トップ(ミニチュア・メス)	サイド・φ0.8ケーブル 直出し3m(ミニチュア・オス)	サイド・φ2.0ケーブル 直出し3m(ミニチュア・オス)	サイド・ケーブル直出し30cm (ミニチュア・メス)
付属品	接着スタッド×1、 ボルト(M5×10,P=0.8)×1	接着スタッド×1、 取外治具×1	ボルト(M5×10,P=0.8)×1	接着スタッド×1、 取外治具(スパナ)×1
質量 g	29	0.2	90	1.2
外形図 mm				

型名	SV1302	SV1303	SV1304W
特長	3軸・小型	3軸・汎用	3軸・小型・軽量・防水
外観			 JIS C 0920 IP×8、 耐圧0.59Pa
感度 pc/m/s <sup>2</sup>	0.061	0.347	0.04
容量 pF	650	750	574
最大使用加速度 m/s <sup>2</sup>	5,000	5,000	25,000
最大許容加速度 m/s <sup>2</sup>	10,000	10,000	50,000
周波数範囲 Hz	0.5~10k(±1dB) ~12k(±3dB)	0.5~8k(±1dB)	0.5~20k(±3dB)
共振周波数 Hz	35k	25k	60k
構造	せん断型	せん断型	せん断型
温度範囲 °C	-50~160	-50~160	-50~160
ケース対取付面	接地	接地	接地
ケース材料	チタン(TB340H)	チタン(TB340H)	チタン(Ti-6AL-4V)
外形寸法 mm	11×11×7	17.5×17.5×9	8.5×7×5.5
取付方法	接着	ボルト(M2用穴×2カ所)	接着
コネクタ・ケーブル	3軸方向(マイクロ・メス) ケーブル別売	3軸方向(ミニチュア・メス) ケーブル別売	サイド・φ0.8ケーブル直出し3m (ミニチュア・オス)
付属品	接着スタッド×1、 取外治具(スパナ)×1	取外治具(M2六角レンチ)×1、 六角穴付ボルト(M2×12)×2	接着スタッド×1、 取外治具(スパナ)×1
質量 g	3.7	14	1.3
外形図 mm			

## 圧電式加速度変換器 SV1000シリーズ/9Fシリーズ

型名	9F02A	9F03	9F07	9F08
特長	振動測定監視用	汎用振動測定監視用	汎用振動測定監視用	汎用振動測定監視用
外観				
感度 pc/m/s <sup>2</sup>	5.0	5.0	0.9	0.9
容量 pF	1,000	1,000	500	500
最大使用加速度 m/s <sup>2</sup>	16,000	16,000	50,000	50,000
周波数範囲 Hz	1~8k(±1dB)	1~7k(±1dB)	1~10k(±1dB)	1~10k(±1dB)
共振周波数 Hz	40k	30k	60k	60k
構造	圧縮型	圧縮型	圧縮型	圧縮型
ケース対取付面	接地	接地	接地	接地
シール	エポキシ	エポキシ	エポキシ	エポキシ
温度範囲 °C	-40~+150	-40~+150	-20~+140	-20~+140
外形寸法 mm	14Hex×25.5	14Hex×30	12Hex×20	12Hex×18
取付方法	ボルト止め(M6×5、P=1.0)	ボルト止め(M6×5、P=1.0)	ボルト止め(M4×5、P=0.7)	ボルト止め(M4×5、P=0.7)
コネクタ・ケーブル	トップ、ケーブル別売	サイド、ケーブル別売	トップ、ケーブル別売	サイド、ケーブル別売
付属品	接着スタッド×1、ボルト(M6×10、P=1.0)×1	接着スタッド×1、ボルト(M6×10、P=1.0)×1	接着スタッド×1、ボルト(M4×10、P=0.7)×1	接着スタッド×1、ボルト(M4×10、P=0.7)×1
質量 g	25	29	13	13
外形図 mm				

型名	9F11B	9F18
特長	軽量物の振動・衝撃加速度測定用	高感度・三軸
外観		
感度 pc/m/s <sup>2</sup>	0.3	400
容量 pF	680	15,000
最大使用加速度 m/s <sup>2</sup>	50,000	1,000
周波数範囲 Hz	5~20k(±1dB)	0.5~1k(±3dB)
共振周波数 Hz	60k	2.3k
構造	せん断型	曲げ型、防滴構造 (JIS0920 IP×2準拠)
ケース対取付面	接地	接地
シール	エポキシ	—
温度範囲 °C	-20~+150	-10~+60
外形寸法 mm	7Hex×10.5	φ80×55(H)
取付方法	ボルト止め(M3×1.6、P=0.5)	フランジにφ6穴4ヶ所
コネクタ・ケーブル	サイド、ケーブル別売	3軸・防水コネクタ (R04-R5F)ケーブル別売
付属品	接着スタッド×1、ボルト(M3×5、P=0.5)×1	—
質量 g	2	約490
外形図 mm		

## 圧電式加速度変換器 9Gシリーズ

	型名	特長	感度 pc/m/s <sup>2</sup>	最大使用加速度 m/s <sup>2</sup>	応答周波数 Hz	使用温度範囲 ℃	形状 mm	質量 g
一軸	9G103S	小型・軽量	0.06	10,000	1~10k(±5%), 10k~20k(±10%)	-50~160	6Hex×4.5	0.6
	9G208S	小型軽量物振動測定用	0.12		1~10k(±5%)		6Hex×8.5	1
	9G210S		0.3				9Hex×5	1.8
三軸	9G3102S	超小型三軸	0.04		1~10k(±5%), 10k~20k(±10%)		7×8×5.5	1.2
	9G3102SW	防水・超小型三軸			10k~20k(±10%)		7×8.5×5.5	1.4
	9G3103S	小型軽量三軸	0.06		1~10k(±5%), 10k~12k(±10%)		11×11×7	3.6
	9G3201S	汎用小型三軸			1~8k(±5%)		17.5×17.5×9	12.6

※在庫は弊社営業員にお問い合わせください。







## SV1000/9F/9Gシリーズ用オプションケーブル

品名	型名	仕様	適合機種
ローノイズケーブル	47589B-□	□はケーブルトータルの長さ(m):1~30(1m単位) ケーブル径φ2.3mm、ミニチュア(10-32UNF)オス~ミニチュア(10-32UNF)オス	9F02A/03/07/08用 SV1102/1106/1112/1113用 SV1301/1303用
	47765B-□	□はケーブルトータルの長さ(m):1~30(1m単位)ケーブル径φ1.2mm、 ミニチュア(10-32UNF)オス~ミニチュア(10-32UNF)オス	SV1101/1104/1107WA延長用 SV1108W/1114W/1115W延長用 SV1304W延長用
	47686B-□	□はケーブルトータルの長さ(m):1~30(1m単位) ケーブル径φ1.2mm、マイクロ(M3)オス~ミニチュア(10-32UNF)オス	9F11B SV1103/1105/1109用
	47686B	長さ2m、ケーブル径φ1.2mm、マイクロ(M3)オス~ミニチュア(10-32UNF)オス	SV1110/1111/1302用
9F18用ローノイズケーブル	LN-023Y-□	□はケーブルトータルの長さ(m):1~30(1m単位) ミニチュア(10-32UNF)オス×3~防水コネクタ(R04-P5M)	9F18用
	LN-023Y-10	長さ10m、ミニチュア(10-32UNF)オス×3~防水コネクタ(R04-P5M)	
9G用ローノイズケーブル	LNA-PS-02RO	長さ2m、ケーブル径φ1.0mm、マイクロ(M3)オス~ミニチュア(10-32UNF)オス	9G103S/201S/203S用 9G208S/210S/3103S用
	LNA-PS-05RO	長さ5m、ケーブル径φ1.0mm、マイクロ(M3)オス~ミニチュア(10-32UNF)オス	
	LNA-PS-□□RY	□はケーブルトータルの長さ(m):1~30(1m単位) ケーブル径φ1.0mm、マイクロ(M3)オス~ミニチュア(10-32UNF)オス	
9G用ローノイズケーブル	LNB-PP-02RO	長さ2m、ケーブル径φ2.0mm、ミニチュア(10-32UNF)オス~ミニチュア(10-32UNF)オス	9G10S/101S/301S用 9G320S/1703S/3102S/3201S用
	LNB-PP-05RO	長さ5m、ケーブル径φ2.0mm、ミニチュア(10-32UNF)オス~ミニチュア(10-32UNF)オス	
	LNB-PP-□□RY	□はケーブルトータルの長さ(m):1~30(1m単位) ケーブル径φ2.0mm、ミニチュア(10-32UNF)オス~ミニチュア(10-32UNF)オス	



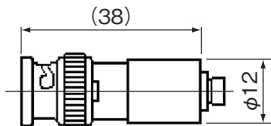
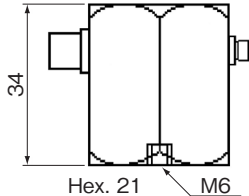
※SV1000シリーズ、9Fシリーズは、上記適用ケーブルを購入ください。

※9Gシリーズに標準添付されているケーブルの変更はできません。別途購入ください。

## コネクタ形状





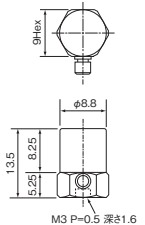
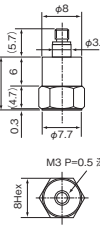
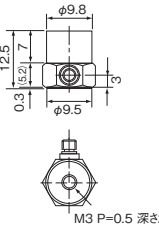
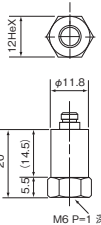
マイクロ オス M3 プラグ 	ミニチュア オス 10-32UNF(マイクロドット とも呼称されます。) 	ミニチュア メス 10-32UNF 	BNC オス 	TNC SV2111W 用 	CZ693(3-56UNF) オス 
--	---	---	--	---	---





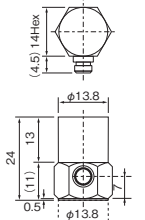
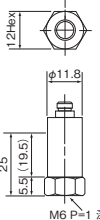
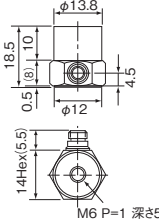
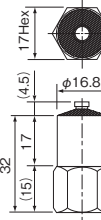
## チャージコンバータ

型名	AP11-901	AP11-902	AP11-903
外観			
仕様	利得 1.0mV/pC、最大入力電荷 5,000pC		利得 0.1mV/pC、 最大入力電荷 50,000pC
外形図 mm			





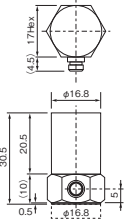
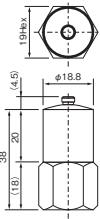
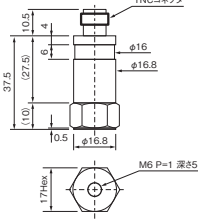
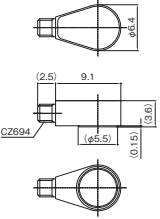


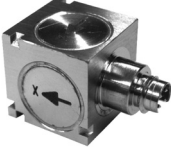


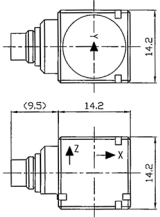
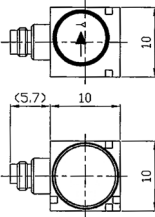
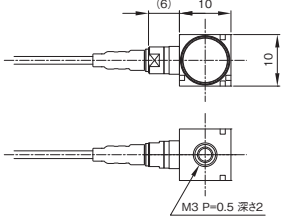
# アンプ内蔵型圧電式加速度変換器 SV2000シリーズ

型名	SV2101A	SV2102	SV2103	SV2104
特長	超小型・1軸			
外観				
感度 mV/m/s <sup>2</sup>	0.3	1	1	1
最大使用加速度 m/s <sup>2</sup>	5,500	2,200	2,200	2,200
最大許容加速度 m/s <sup>2</sup>	30,000	10,000	10,000	30,000
周波数範囲 Hz	3~30k(±3dB)	0.8~16k(±3dB)	0.8~16k(±3dB)	3~20k(±3dB)
共振周波数 Hz	60k	40k	40k	50k
駆動電源(定電流駆動)	15~25V, 2mA	15~25V, 0.5~5mA	15~25V, 0.5~5mA	15~25V, 0.5~5mA
構造	圧縮型	せん断型	せん断型	圧縮型
温度範囲 °C	-20~110	-30~110	-30~110	-20~110
ケース対取付面	接地	接地	接地	接地
ケース材料	チタン(TB340H)	チタン(TB340H)	チタン(TB340H)	ステンレス(SUS-303)
外形寸法 mm	9Hex×13.5	8Hex×11	10Hex×12.5	12Hex×20
取付方法	ボルト止め(M3×1.6,P=0.5)	ボルト止め(M3×2,P=0.5)	ボルト止め(M3×2,P=0.5)	ボルト止め(M6×5,P=1)
コネクタ	サイド(マイクロ・メス)	トップ(マイクロ・メス)	サイド(マイクロ・メス)	トップ(ミニチュア・メス)
付属品	六角穴付ボルト (M3×5,P=0.5)×1	六角穴付ボルト (M3×4,P=0.5)×1	六角穴付ボルト (M3×4,P=0.5)×1	六角穴付ボルト (M6×10,P=1.0)×1
質量 g	3	2.6	3.8	14.5
外形図 mm				

型名	SV2105	SV2106	SV2107	SV2108
特長	超小型・1軸	小型・汎用・1軸	汎用・1軸・絶縁型	汎用・1軸・絶縁型
外観				
感度 mV/m/s <sup>2</sup>	1	10	10	1
最大使用加速度 m/s <sup>2</sup>	3,500	220	220	3,400
最大許容加速度 m/s <sup>2</sup>	10,000	30,000	49,000	10,000
周波数範囲 Hz	3~15k(±3dB)	3~12k(±3dB)	5~10k(±3dB)	5~7k(±3dB)
共振周波数 Hz	50k	32k	40k	35k
駆動電源(定電流駆動)	15~25V, 0.5~5mA	15~25V, 0.5~5mA	15~36V, 0.5~10mA	15~25V, 0.5~5mA
構造	圧縮型	圧縮型	せん断型	圧縮型
温度範囲 °C	-20~110	-20~110	-50~110	-20~110
ケース対取付面	接地	接地	接地	絶縁(ケース~信号間)
ケース材料	ステンレス(SUS-303)	ステンレス(SUS-303)	チタン(TB340H)	ステンレス(SUS-303)
外形寸法 mm	14Hex×24	12Hex×25	14Hex×18.5	17Hex×32
取付方法	ボルト止め(M6×5,P=1)	ボルト止め(M6×5,P=1)	ボルト止め(M6×5,P=1)	ボルト止め(M6×5,P=1)
コネクタ	サイド(ミニチュア・メス)	トップ(ミニチュア・メス)	サイド(ミニチュア・メス)	トップ(ミニチュア・メス)
付属品	六角穴付ボルト (M6×10,P=1.0)×1	六角穴付ボルト (M6×10,P=1.0)×1	六角穴付ボルト (M6×10,P=1.0)×1	六角穴付ボルト (M6×10,P=1.0)×1
質量 g	19	19	10	38
外形図 mm				

## アンプ内蔵型圧電式加速度変換器 SV2000シリーズ

型名	SV2109	SV2110	SV2111W	SV2113
特長	汎用・1軸	汎用・絶縁型	防水・1軸	超小型・1軸
外観			 JIS C 0920 IPX7	
感度 mV/m/s <sup>2</sup>	10	10	5	1
最大使用加速度 m/s <sup>2</sup>	350	350	700	5,000
最大許容加速度 m/s <sup>2</sup>	10,000	10,000	10,000	30,000
周波数範囲 Hz	3~10k(±3dB)	3~7k(±3dB)	3~10k(±3dB)	1~13k(±3dB)
共振周波数 Hz	30k	30k	35k	50k
駆動電源(定電流駆動)	15~25V、0.5~5mA	15~25V、0.5~5mA	15~25V、0.5~5mA	21~30V、2~10mA
構造	圧縮型	圧縮型	圧縮型	せん断型
温度範囲 °C	-20~110	-20~110	-20~110	-54~120
ケース対取付面	接地	絶縁(ケース~信号間)	絶縁(ケース~信号間)	絶縁(ケース~信号間)
ケース材料	ステンレス(SUS-303)	ステンレス(SUS-303)	ステンレス(SUS-303)防水コネクタ	アルミニウム
外形寸法 mm	17Hex×30.5	19Hex×38	17Hex×37.5	φ6.4×3.6
取付方法	ボルト止め(M6×5,P=1)	ボルト止め(M6×5,P=1)	ボルト止め(M6×5,P=1)	接着
コネクタ	サイド(ミニチュア・メス)	トップ(ミニチュア・メス)	トップ(TNC)	サイド CZ694(3-56UNF)メス
付属品	六角穴付ボルト (M6×10,P=1.0)×1	六角穴付ボルト (M6×10,P=1.0)×1	六角穴付ボルト (M6×10,P=1.0)×1	取外し治具×1
質量 g	41	60	49	0.6
外形図 mm				






型名	SV2303	SV2304	SV2305	SV2306W
特長		小型・3軸		小型・3軸・防水
外観				
感度 mV/m/s <sup>2</sup>	10	1		1
最大使用加速度 m/s <sup>2</sup>	400	4,000		5,000
最大許容加速度 m/s <sup>2</sup>		30,000		30,000
周波数範囲 Hz	1~5k(X, Y軸) 1~8k(Z軸)			2~10k(X, Y軸) 2~15k(Z軸)
共振周波数 Hz	35k			55k
駆動電源(定電流駆動)	21~24V、0.5~10mA			21~30V、2~10mA
構造	せん断型			せん断型
温度範囲 °C	-50~110			-50~120
ケース対取付面	接地			接地
ケース材料	チタン(Ti-6AL-4V)			チタン(Ti-6AL-4V)
外形寸法 mm	14.2×14.2×14.2			10×10×10
取付方法	接着またはボルト止め(M5×3.5,P=0.8)			接着またはボルト止め(M3×2,P=0.5)
コネクタ	1軸方向(4P専用コネクタ)		1軸方向(4P専用コネクタ)	ケーブル直出し(BNC×3)
付属品	ボルト止め(M5×8,P=0.8)1個 専用台座 SA12ZSC-02 1個		ボルト止め(M3×4,P=0.5)1個 専用台座 SA11ZSCA-02 1個	
質量 g	11.1		4.4	4.9(ケーブル部含まず)
外形図 mm				

## SV2000用オプション

品名	型名	仕様	適合機種
アンプ内蔵変換器用ケーブル※	9F-Z-3M	長さ3m、ケーブル径φ2.3、ミニチュア(10-32UNF)オス-BNCオス	SV2104/2105/2106/2107/2108/SV2109/2110用
	AFRC80-3M	長さ3m、ケーブル径φ4.3、TNC-BNCオス、耐熱80℃	SV2111W用
	AFRC110-3M	長さ3m、ケーブル径φ4.3、TNC-BNCオス、耐熱110℃	
アンプ内蔵変換器用ケーブル	47766B-□	□:1~30(1メートル単位)、ケーブル径φ1.2、黒色、マイクロオス-BNCオス (ローノイズケーブル47686B+コネクタ29901-004)	SV2101A/2102/2103用
	47767B-□	□:1~30(1メートル単位)、ケーブル径φ1.2、黒色、ミニチュアオス-BNCオス (ローノイズケーブル47765B+コネクタ29901-004)	SV2104/2105/2106/2107/2108/SV2109/2110用
	SAR11SCG01-3m	長さ3m、ケーブル径φ0.6mm、 CZ693(3-56UNF)オス~ミニチュアコネクタ(10-32UNF)オス	SV2113用
アンプ内蔵三軸変換器用ケーブル	SA12ZSC-01B	専用コネクタ-BNC、3m	SV2303/2304用
	SA12ZSC-03-5	延長ケーブル、5m	
	SA12ZSC-03-10	延長ケーブル、10m	
	SA11ZSCA-01B	専用コネクタ-BNC、3m	SV2305用
	SA11ZSCA-01B-5	専用コネクタ-BNC、5m	
	SA11ZSCA-01B-10	専用コネクタ-BNC、10m	
台座	SA12ZSC-02(5)	5個/パック	SV2303/2304用
	SA11ZSCA-02(5)	5個/パック	SV2305/2306W用

※このケーブルは、ローノイズケーブルではないため、電荷出力タイプの圧電式加速度変換器には使用できません。

## SV2000/9Fシリーズ用共通オプション

品名	スタッド	マグネット	マグネット	変換コネクタ	中継コネクタ
型名	29901-001	29901-002	29901-003	29901-004	29901-005
外観					
ネジ部仕様	M6×1.0	M6×1.0	M6×1.0	ミニチュア(10-32UNF) メス~BNCオス	ミニチュア(10-32UNF)
仕様	絶縁型	絶縁型	接地型	-	非接地型
適用機種	SV2104/SV2105/SV2106/SV2107/SV2108/SV2109/SV2110/9F02A/9F03			ミニチュアコネクタ付ケーブル全種	

# 変換器とコネクタの接続

## ■変換器への接続図

変換器内部のブリッジ回路とケーブル、またはコネクタの接続は図のようになります。

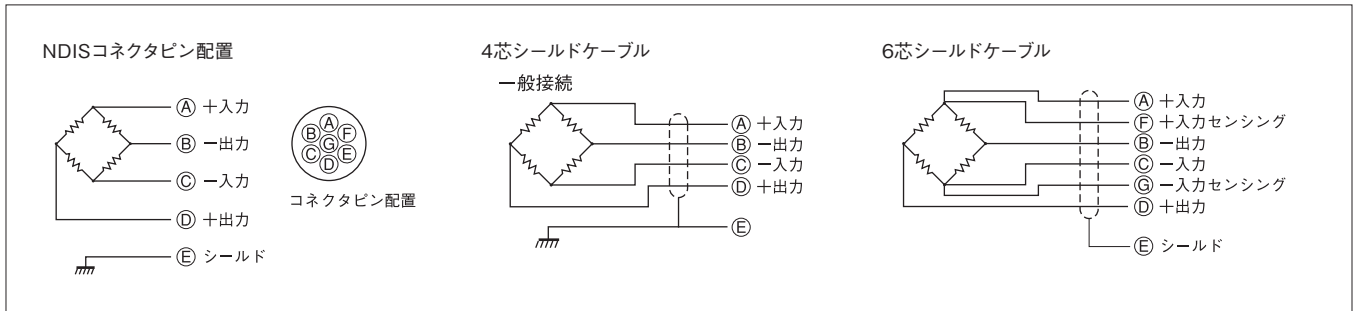
9E シリーズには、4芯シールドケーブルと6芯シールドケーブルを使用した2種類の変換器が用意されています。

6芯シールドケーブルは、変換器からストレンアンプまでの距離が長い場合に使用し、変換器へのブリッジ電圧を補正します。

注) 6芯シールドケーブルにする場合、使用するストレンアンプは、リモートセンシング機能のついた機種が必要になります。

当社ストレンアンプにおいては、線長補正機能によりブリッジ電圧の補正が可能です。

### ①NDISコネクタに接続する場合



注) NDISコネクタピンに各ケーブルを接続する場合、各ピンが短絡しないように絶縁してください。ストレンアンプでブリッジバランスが取れなくなります。

### 変換器のケーブル色と機能

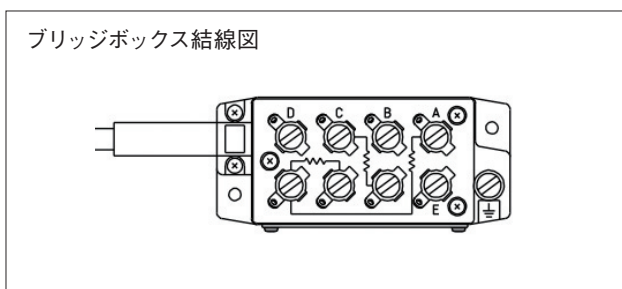
ピン・機能	ケーブル色							
Ⓐ: +入力(電源)	赤	赤	赤	赤	赤	赤	赤	赤
Ⓑ: -出力	黒	黒	白	白	青	青	青	緑
Ⓒ: -入力(電源)	青	青	黒	黒	白	白	白	白
Ⓓ: +出力	白	白	緑	緑	緑	緑	緑	青
Ⓔ: シールド	シールド	黄	シールド	シールド	シールド	シールド	黄	黄
Ⓕ: +センシング					黄			
Ⓖ: -センシング					青			
アース								

タイプ	9E01-L2 9E01-L14 9E01-L19 9E01-L42 9E01-L43A 9E01-L44A L-A-5 S-A-5 L-B-5 S-B-5 T-B-5	9E01-L18 9E01-L23 9E01-L23H 9E01-L31 9E01-L33 9E01-L35	9E01-L18WA 9E01-L19WA 9E01-L23WA	9E01-L11A 9E01-L15A 9E01-L21 9E01-L22A M-A-5 M-B-5	9E07-A1 9E07-A2 9E07-A3 9E07-A4	LCB03* <sup>1</sup> LCB04* <sup>1</sup> LCB05* <sup>1</sup> LCB22* <sup>1</sup> LCB25* <sup>1</sup> LC4001* <sup>1</sup> LC4001A* <sup>1</sup> LC4101* <sup>1</sup> LC4102* <sup>1</sup> LC4103* <sup>1</sup> LC4204* <sup>1</sup> LC4221* <sup>1</sup> LC5206* <sup>1</sup> LC5223* <sup>1</sup> U2Z1-A* <sup>1</sup> LBP* <sup>1</sup> LCM13* <sup>1</sup> LCM13-M* <sup>3</sup> LCM19* <sup>1</sup> LCM19-M* <sup>3</sup>	LC1122* <sup>2</sup> LC1205* <sup>2</sup> LC1216* <sup>2</sup> LCS15* <sup>2</sup> UM* <sup>3</sup> CP* <sup>3</sup> C2Z1* <sup>3</sup> C2X1* <sup>3</sup> CM* <sup>3</sup> CMX* <sup>3</sup> LCC07* <sup>3</sup> LCC11* <sup>3</sup> RWL* <sup>3</sup> XY* <sup>3</sup> UL* <sup>3</sup> ULF* <sup>3</sup> LCC21* <sup>3</sup>	LC1122* <sup>3</sup> LC1205* <sup>3</sup> LC1216* <sup>3</sup> TM* <sup>2</sup> UM* <sup>2</sup> TP* <sup>2</sup>
								* <sup>1</sup> 引張・圧縮 * <sup>2</sup> 引張 * <sup>3</sup> 圧縮

### ②ブリッジボックスに接続する場合

4ブリッジの変換器を使用する場合4ゲージ法の結線となり、ブリッジボックスのゲージ法切替用の短絡は必要ありません。

また、9E シリーズを接続する場合ブリッジボックスの120 Ω、350 Ω は関係ありません。



注) ブリッジボックスは、4芯シールドのためリモートセンシング用のFとGの端子はありません。

リモートセンシング付き変換器を接続する場合、変換器のセンシング用ケーブル(黄色と青色)は余りますが、残りの4線を各端子に接続することにより4芯シールド変換器として使用できます。(この場合ブリッジ電圧の補正が出来ないためケーブルを長く引けません)

# 変換器と計測器の接続

## ■ひずみゲージ式変換器を使用した測定値の読み方について

計測ブロック例(レコーダに記録させる場合)



### レコーダに記録した場合の変換器校正値との物理換算

ひずみゲージ式変換器には右図のような試験成績表が必ず添付されています。(紛失しないようにしてください)

この試験成績表を元に校正を行います。

①ひずみゲージ式変換器をストレンアンプに接続します。ストレンアンプ入力コネクタはNDISメスコネクタになっていますので、変換器ケーブル端末をNDISオスコネクタにするか、ブリッジボックスで結線してください。

②何回か変換器に負荷をかけ、治具やネジのゆるみを除去します。(計測後の零点ずれを防止するため)

③入力するひずみ量によりストレンアンプのRANGE(あるいはATT)を調整します。(取扱説明書に記載されています)

入力するひずみ量とは、試験成績書に記載されている定格出力を表します。定格容量におけるひずみ量は次のように求めます。

例) 右図の試験成績表で定格出力=1.001mV/V

換算式  $1.0\text{mV/V} = 2,000 \times 10^{-6}$ ひずみより

ストレンアンプのCAL(校正値)に入力する値は、

$$2,000 \times 10^{-6} \text{ひずみ} \times \frac{1.001 \text{ (mV/V)}}{1.0 \text{ (mV/V)}} = 2,002 \times 10^{-6} \text{ひずみ}$$

よって、ASシリーズを使用した場合「2002」とCALに設定します。

④オートバランスを取ります。(RANGEを変更した場合は再度オートバランスを取ります)

このとき、CALスイッチがOFFになっていることを確認してください。

⑤CALを入力し、FINE(あるいはVAR)でストレンアンプの出力電圧を読みやすい電圧に調整します。

この出力電圧が変換器の定格容量値になります。

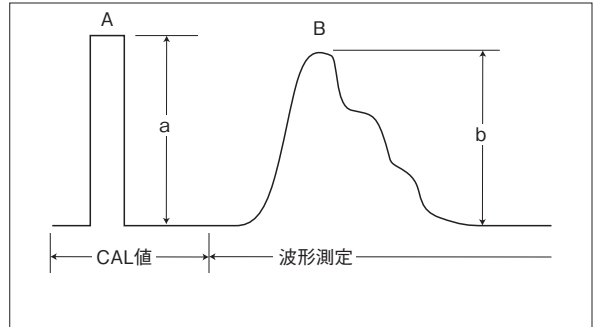
⑥CALをOFFにして計測開始です。

⑦レコーダの出力波形AがCAL値(定格容量値)です。

この振幅に対して計測データを物理換算します。

$$B \text{ 点での測定値} = \frac{b \text{ (B点での振幅)}}{a \text{ (CAL校正値の振幅)}} \times \text{定格容量値}$$

試験成績表 CALIBRATION CERTIFICATE	
品名: Description	荷重変換器
形名: Model	9E01-L36-500N
定格容量: Rated Capacity	500N
製造番号: Serial No.	162802
定格出力: Rated Output	comp (-) 1.001 mV/V Tens (+) 1.002 mV/V
非直線性: Non-Linearity	0.05 % R.O.
ヒステリシス: Hysteresis	0.05 % R.O.
抵抗: Resistance	Input 352.1 Ω Output 351.1 Ω
校正ケーブル: Calibration Cable, Dia. & Length	φ 8, 5 m
室内温度・湿度: Ambient Temp. & Hum	25 °C & 65 %
一般仕様: SPECIFICATIONS	
初期平衡度: Zero Balance	±10 % R.O.
絶縁抵抗: Insulation Resistance	> 1000 MΩ at 50V
零点の温度特性: Temperature Characteristic on Zero Balance	0.01 % R.O./°C
出力の温度特性: Temperature Characteristic on Output	0.01 %/°C
温度補償範囲: Temperature Range	0 °C-50 °C
許容過負荷: Safe Overload Rating	150 % R.C.
* 定格出力は1mV/V=2000×10 <sup>-6</sup> ひずみ(ブリッジ電圧に関係なく)で換算して下さい。	



## ■オプションケーブル

品名	型名	仕様	仕様	
中継ケーブル	AS30-501-005	φ9.6, 4芯シールドケーブル RoHS対応	導体抵抗:低タイプ	
	L-A-5	φ8, 4芯シールドケーブル RoHS対応		
	M-A-5	φ9.6, 6芯シールドケーブル RoHS非対応	リモートセンシング用 荷重変換器9E01-L11A, L15A, L21, L22A用	
	S-A-5	φ6, 4芯シールドケーブル RoHS対応	変位変換器用9E08-D1A, D3B, D4用	
延長ケーブル	AS30-502-005	φ9.6, 4芯シールドケーブル RoHS対応	導体抵抗:低タイプ	
	L-B-5	φ8, 4芯シールドケーブル RoHS対応		
	M-B-5	φ9.6, 6芯シールドケーブル RoHS非対応	リモートセンシング用 荷重変換器9E01-L11A, L15A, L21, L22A用	
	S-B-5	φ6, 4芯シールドケーブル RoHS対応	変位変換器用9E08-D1, D3B, D4用	
	T-B-5	φ3, 4芯シールドケーブル RoHS対応	加速度変換器9E07-A1, A2, A3, A4用 変位変換器9E08-D6用	

# 確かな精度と品質！ ひずみ計測のスタンダード

## ACストレンアンプ AS3503、AS3603、AS3703、AS3803、AS3903

### ■製品概要

ACストレンアンプは、ストレンアンプとして代表的な機種で、DCストレンアンプに対しSN比、感度で優れ、直線性、帯域では劣っています。昔からひずみゲージを用いたひずみ計測、応力計測は殆どこのタイプのものが使用されています。他の大きな特長として、大きな雑音源となる商用電源周波数を増幅帯域内に含まないため外来ノイズにも強い点が上げられます。

### ■主な特長

- ・高感度【AS3603、AS3803】  
感度 $\pm 200 \times 10^{-6}$ ひずみ入力で $\pm 10V$ 出力(BV=2V時)
- ・高応答  
DC~5 kHz【AS3503、AS3903】、DC~10 kHz【AS3703】
- ・耐ノイズ設計【AS3803、AS3903】  
当社独自の絶縁回路、各種ノイズ除去設計を採用。
- ・操作性に優れた各種機能を搭載【全タイプ】  
ワンタッチ(ボタンひとつ)でブリッジチェック、線長補正、オートレンジ、オートバランスが可能。



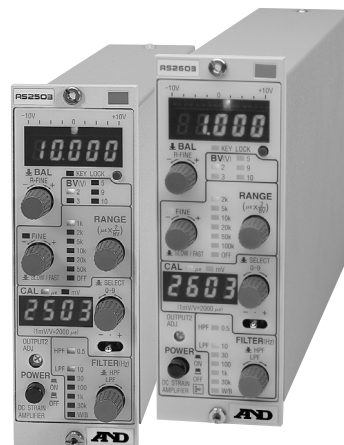
## DCストレンアンプ AS2503、AS2603

### ■製品概要

DCストレンアンプは、ひずみゲージ式変換器(荷重・圧力・トルク・加速度等)による高精度計測に適しています。ブリッジ電源には、DC2V~10Vの定電圧電源を用い、高い応答周波数【AS2503】を実現しているため、衝撃等の高速なひずみ計測を行う事ができます。また、バランス回路にオートバランス機能を搭載し、初期バランス調整を瞬時に精度よく行えます。

### ■主な特長

- ・広帯域  
応答周波数 DC~500 kHz【AS2503】、DC~100 kHz【AS2603】
- ・高入力インピーダンス、優れた非直線性  
入力インピーダンス10M $\Omega$ 、 $\pm 0.01\%$ FS【AS2503】の非直線性を確保。  
抵抗値の高い変換器でも高精度な測定が可能。
- ・システム用途に最適な入出力アイソレーション【AS2603】  
入出力間にアイソレーション回路を採用。
- ・直流増幅器として使用可能  
最大利得10,000倍【AS2503】、5,000倍【AS2603】の高精度電圧アンプとして使用可能。



## 広帯域の信号入力を可能にした高機能チャージアンプ

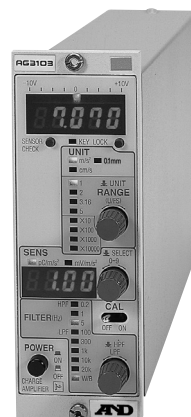
### チャージアンプ AG3103

### ■製品概要

AG3103は、広帯域(0.2Hz~100kHz)の信号入力を可能にしたチャージアンプです。センサはデュアル入力可能で、測定レンジが10,000m/s<sup>2</sup>まで対応することにより、衝撃・回転体振動・騒音等の広範囲の振動測定を実現しました。

### ■主な特長

- ・電圧/電荷入力(切替式)  
電荷出力タイプと電圧出力タイプのセンサ入力が可能。
- ・断線チェック機能(電荷出力タイプのみ)  
入力コネクタからセンサ間の断線を自動判定。計測準備時間の短縮を推進。
- ・フローティングタイプ  
接地電位差を考慮するシステム構築に最適。
- ・積分器内蔵  
加速度以外に速度、変位の測定が可能。
- ・AC/DC同時出力  
記録計に接続し、入力波形をモニタしながら波形記録や波形解析が同時に可能。



# 計測システムから車載計測まで、あらゆるセンサ入力に対応

## 小型リモートコントロールアンプ AR1000シリーズ

### ■製品概要

AR1000シリーズは、多チャンネルの計測システム【AR1100】と車載・ベンチ試験【AR1200】に対応した小型シグナルコンディショナです。パソコンにより設定が可能で、インターフェースはRS-232Cが使用できます。小型ながら、表示部とロータリーノブを標準搭載し簡単操作を実現しました。

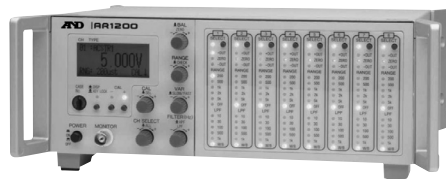
### ■主な特長

- ・車載を考慮した耐振設計 MIL-STD-810F 514.5C-1準拠、耐振49m/S<sup>2</sup>
- ・小型・軽量 W260×H99×D210mm、5kg以下(8ユニットベンチトップケース)
- ・DC電源駆動 DC11V~36V入力(オプション)
- ・多チャンネル計測タイプ  
最大16ch計測可能なベンチトップ、ラック収納タイプを準備
- ・システム用多チャンネルアンプとしてRS-232Cによるリモート対応
- ・小型ながら簡単操作を実現。LCD表示器と使い易いロータリーノブ採用
- ・7種類の優れたアンプユニット  
ACストレンアンプ(2kHz/10kHz)、DCストレンアンプ、振動アンプ、温度アンプ、F/Vコンバータ、2ch DCアンプ

多チャンネル計測システム用  
AR1100



車載・ベンチ計測用  
AR1200



# すべてのデータは、オムニエースへ ~大容量記憶媒体へ高速・長時間計測~

## オムニエース RA3100

### ■製品概要

RA3100は、大容量記憶媒体に高速・長時間収録やサーマルプリンタへ高速・高精細記録が行えるデータアキュイジション装置です。

### ■主な特長

- ・多チャンネル入力 Max36ch(アナログ入力時)、Max144ch(ロジック入力時)
- ・高速サンプリング Max20MS/s
- ・長時間レコーディング  
-メモリ容量 4GB(18ch使用時、20MS/s、5秒)  
-SSD容量 256GB(36ch使用時、1MS/s、59分)
- ・入力ユニット 電圧、温度、ロジック
- ・高速プリント 記録速度100mm/s、記録紙が無くなってもSSDにバックアップ
- ・測定を終了することなく測定中のデータを再生可能
- ・測定中にY-T波形表示、X-Y表示、FFT解析が可能



# R&Dからフィールドまで ~過酷な使用条件にて威力を発揮~

## オムニライトII RM1102

### ■製品概要

RM1102は、様々な計測シーンに対応するために、耐環境性能の向上を図ったポータブル型データアキュイジション装置です。

### ■主な特長

- ・最大8chの電圧・温度と8点のロジック信号を入力可能
- ・可搬に優れたポータブル性  
本格的な計測性能を備えながら約1.5kgの軽量化を実現。
- ・バッテリー による長時間連続駆動
- ・3種類の測定モード  
高速サンプリングによるメモリ収録、SDカードへ長時間収録、サーマルプリンタへのリアルタイム記録。
- ・耐環境性能  
衝撃や落下に強い耐Gボディ、走行試験などの連続測定可能。  
使用場所を選ばない防塵・防滴設計。  
耐温度性能により厳しい温度条件(低温-20℃、高温+60℃)にて使用可能。





本社 〒170-0013 東京都豊島区東池袋3丁目23番14号  
TEL. 03-5391-6128(直) FAX. 03-5391-6129

札幌出張所 TEL. 011-251-2753(代) FAX. 011-251-2759  
仙台営業所 TEL. 022-211-8051(代) FAX. 022-211-8052  
宇都宮営業所 TEL. 028-610-0377(代) FAX. 028-633-2166  
東京北営業所 TEL. 048-592-3111(代) FAX. 048-592-3117  
東京南営業所 TEL. 045-476-5231(代) FAX. 045-476-5232  
静岡営業所 TEL. 054-286-2880(代) FAX. 054-286-2955  
名古屋営業所 TEL. 052-726-8760(代) FAX. 052-726-8769  
大阪営業所 TEL. 06-7668-3900(代) FAX. 06-7668-3901  
広島営業所 TEL. 082-233-0611(代) FAX. 082-233-7058  
福岡営業所 TEL. 092-441-6715(代) FAX. 092-411-2815

お客様相談センター 購入前相談窓口 通話料無料

ご購入前の仕様確認や機種選定のご相談は  **0120-342-043**  
受付時間：月曜日～金曜日（※祝日、弊社休業日を除く 9:00～12:00/13:00～17:00）

 **安全上のご注意：ご使用の際は、取扱説明書をよくお読みの上、正しくお使いください。**

<https://www.aandd.co.jp/>

Windows、Windows Vista、Excel、Wordは米国およびその他の国における米国Microsoft Corporationの登録商標または商標です。  
外観及び仕様は改良の為、お断りなく変更する場合があります。 ●本カタログの内容は2023年10月現在のものです。  
※本カタログは事業者向けです。 \*SENSORS-ADJC-05-ZW6-23a0035GP