

## 全窒素・全りん/COD自動測定装置 (連続UV計一体型, 外部UV/COD計取込み型)

NPW-410型

本装置は実績のあるNPW-400型をベースとして、試料水の水质変化が大きい場合などを想定して開発した計器です。連続UV計を一体化することで省スペース化した製品です。

また、外部UV/COD計取込み型は別途に設置しているCOD計または連続UV計の伝送出力を接続することにより全窒素、全りんの測定値、負荷量値にCODの測定値、負荷量値を加え表示などを行うことができます。

本装置は、工場や事業所の排水の監視および水质総量規制に対応する全窒素(TN)・全りん(TP)・COD濃度を自動測定するために使用します。

この装置は、昭和49年環境庁(現・環境省)告示第64号「排水基準を定める省令の規定に基づく環境大臣が定める排水基準に係る検定方法」の全窒素・全りんの測定法を基礎としており、「120 ペルオキシ二硫酸カリウム分解法 - 紫外線吸光度法による全窒素測定」および「120 ペルオキシ二硫酸カリウム分解法 - モリブデン青吸光度法による全りん測定」を採用しています。

なお、COD計またはUV計による測定では事前に指定計測法(JIS K 0102工場排水試験方法17.100における過マンガン酸カリウムによる酸素消費量)との良好な相関が得られることをご確認ください。

### 特長

当社従来製品NPW-160に比べ40%の省試薬化で、試薬交換および廃液処理は2ヶ月に1回、廃液量は約7.5L/月に低減

指定計測法と同じ120 30分間加熱分解方法を採用しているため手分析値と良好な整合が得られます。

多波長検出器によるTN, TP, 2項目一括測定  
COD測定は連続UV計を内蔵または、別途に設置した連続UV計, COD計などの伝送出力を接続し, 3項目計として負荷量演算などを行うことが可能。

シンプルな試料・試薬計量ユニットでコンパクト設計  
一体化のマニホールド配管によりシンプルな構成を実現  
加熱分解器は独自のシンプル設計

背面配管をなくした前面操作

オプションの純水器内蔵または外部から純水を供給する場合に該当します。純水タンク内蔵の仕様では約7日間に1回の純水供給が必要となります。

### 標準仕様

製品名: 全窒素・全りん/COD自動測定装置  
型名: NPW-410



連続UV計一体型

外部UV/COD計取込み型

測定対象: 水中の全窒素・全りん・COD濃度

測定方式: TN; アルカリ性ペルオキシ二硫酸カリウム分解(120 , 30分) - 紫外線吸光度法  
TP; ペルオキシ二硫酸カリウム分解(120 , 30分) - モリブデン青(アスコルビン酸)吸光度法  
COD; 2波長吸光度法(紫外光線254nm/可視光線660nm)

測定範囲: TN/TP

セル径	項目	最小	最大
10mmセル	TN	0~5mg/L	0~50mg/L
	TP	0~2mg/L	0~20mg/L
20mmセル	TN	0~2mg/L	0~25mg/L
	TP	0~0.5mg/L	0~10mg/L
5mmセル	TN	0~100mg/L	0~200mg/L
	TP	0~5mg/L	0~20mg/L

: COD(UV); 0~2.5Abs  
(連続UV計一体型の場合)<sup>1</sup>

繰り返し性: TN/TP

10mmセル		
TN	0~50mg/Lまで	±3%FS以内
TP	0~20mg/Lまで	±3%FS以内
20mmセル		
TN	0~25mg/Lまで	±3%FS以内
TP	0~10mg/Lまで	±3%FS以内
5mmセル		
TN	0~100mg/Lまで	±3%FS以内
	0~(100を超え200mg/Lまで)	±5%FS以内
TP	0~20mg/Lまで	±3%FS以内

: COD(UV); ±2%FS以内...校正液による  
(連続UV計一体型の場合)<sup>1</sup>

1. 別途に設置しているCOD計またはUV計の仕様, 性能などはそれぞれの機器の仕様による。

測定周期：1測定/1時間（1日の測定スケジュールを1時間単位で任意設定可能）

測定点：1流路

負荷量演算：内蔵

表示方式：TN/TP部/COD；タッチパネルによる操作、年/月/日、時刻、測定値、負荷量、動作状態、プリンター（オプション）の印字項目など切り替えて表示

UV計部；LCD表示（連続UV計一体型の場合）

校正方法：TN/TP部；校正液による手動校正・自動校正、外部信号による校正も可

内蔵UV計；校正液による手動校正

暖機時間：通電・通水後1時間

本体データメモリー：測定値、流量値、負荷量値を1ヶ月間分の表示が可能

：流量測定値入力；DC 4～20mA

アナログ入力信号：測定値/各3項目；DC 4～20mA，600 以下

アナログ出力信号：負荷量/各3項目；DC 4～20mA，600 以下

：排水なし（流量計），流量計保守中，外部UV計

接点入力信号：COD計保守中，外部UV計COD計異常，無電圧接点入力，ON抵抗50 以下，短絡電流最大9mA，開放電圧DC 12V

：測定値警報（3項目），負荷量超過（3項目），重

接点出力信号：故障，軽故障，保守中，校正中，電源断，前処理制御，測定中を選別割り当て（重複割り当て可），電源断は接点13に固定

接点容量；DC 24V，0.3A以下

AC 100V，0.1A以下

：2～40 ，85%（RH）以下

周囲温・湿度：流量；1～3L/min（実使用量約60mL/1測定）

試料水条件：温度；2～40

圧力；0.02～0.05MPa

・CODの測定は紫外線吸光光度法による測定で指定計測法（JIS K 0102工場排水試験方法）との相関から求めた換算式を用いてCODの値を表示します。事前に良好な相関が得られることをご確認ください。

・腐食性ガスを発生する成分や気泡を含まないこと（オプション欄を参照ください）

試薬消費量：（1時間/1計測の場合の2ヶ月消費量）

ペルオキシ二硫酸カリウム溶液；約3.4L

水酸化ナトリウム溶液；約0.5L

塩酸溶液；約0.6L（塩酸洗浄なしの場合）

モリブデン酸アンモニウム溶液；約0.5L

L-アスコルビン酸溶液；約0.5L

廃液量：約15L/2ヶ月

電源：AC 100V±10V，50/60Hz

消費電力：連続UV計一体型；最大550VA 平均160W

外部UV/COD取込み型；最大500VA 平均150W

構造：IPX2，床面設置型

外形寸法：連続UV計一体型；

740(W)×450(D)×1500(H)mm

受水槽込み

外部UV/COD取込み型；

500(W)×450(D)×1500(H)mm

受水槽を除く

受水槽込みは605(W)

塗装色：マンセル5PB8/1相当

質量：連続UV計一体型；約117kg（試薬を除く）

外部UV/COD取込み型；約95kg（試薬を除く）

## ユーティリティ

水道水条件：オプション純水器内蔵の時に必要

温度；2～40

圧力；0.1～0.35MPa

## オプション

通信機能：RS-485（通信プロトコル：Modbus/RTD）またはRS-232C（通信プロトコル：オリジナル）（詳細仕様は営業窓口にお問い合わせください）

純水器：内蔵純水タンクを使用せず、純水器を内蔵または別置きで設置することができます。

筐体エアパージ：試料水に硫黄、硫化水素など腐食成分が含まれている場合には計器保護のため、推奨いたします。

供給エア；計装エア（除塵除湿された空気）

圧力；0.1MPa

使用量；約3.5L/分

プリンター：測定値などを記録するプリンター

（英文印字，巻き取り器付き）

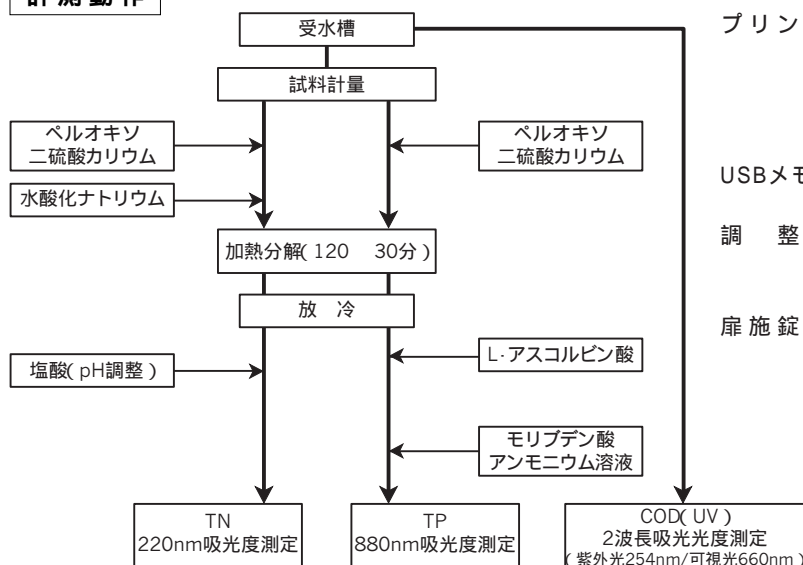
印字項目；年/月/日，時刻，測定値，負荷量，流量，日報（最大/最小/年間など），異常時情報印字

USBメモリー：年/月/日，時刻，測定値，流量値，負荷量値を5年間分の保存が可能

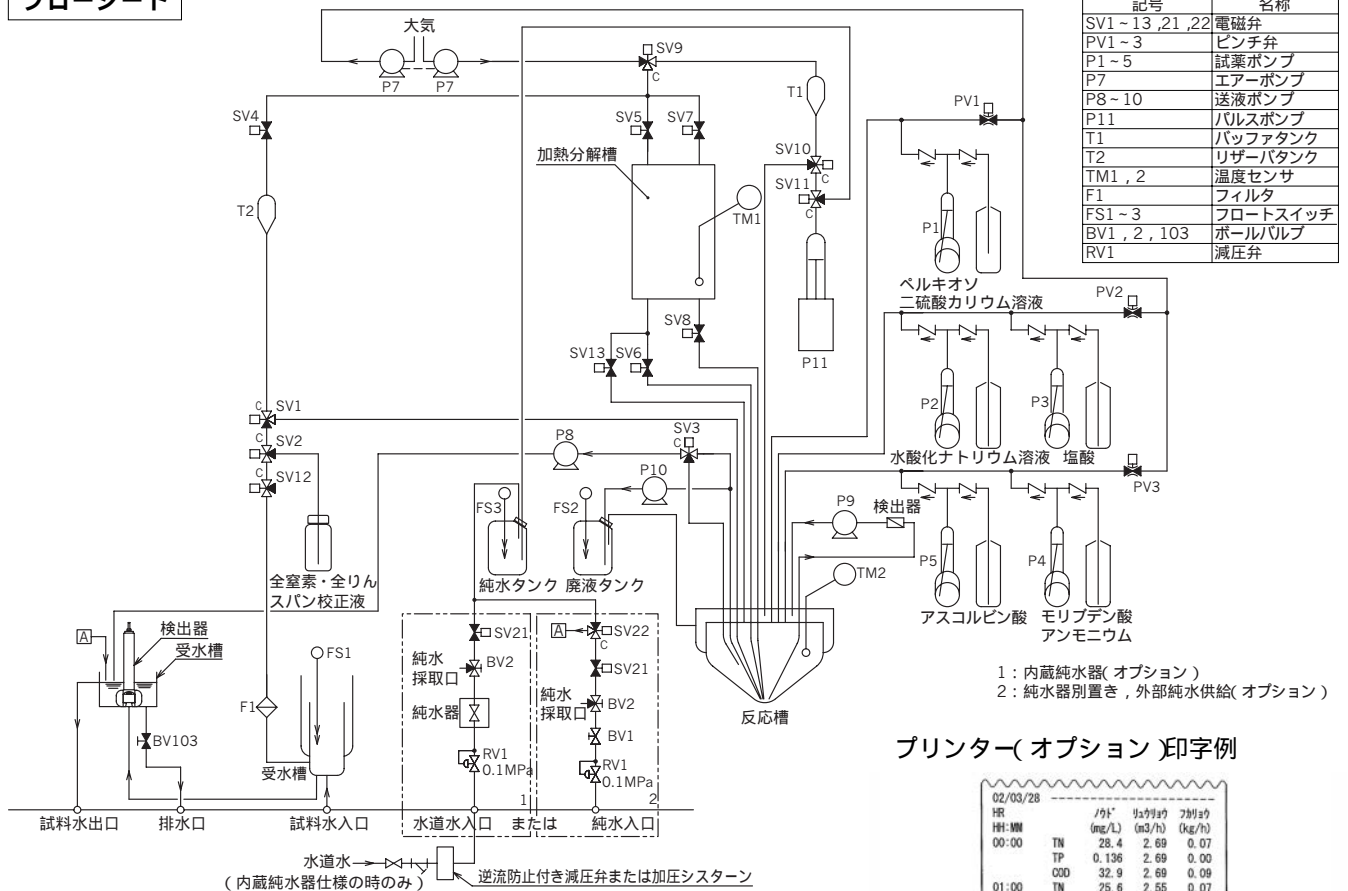
調整槽：試料水の汚れが激しい，気泡が多い，流量変動が大きいなどの場合には，計器受水槽の前端に調整槽（別置）が必要です。

扉施錠機構：運転試薬などの薬品の管理上で必要な場合は選択をしてください。

## 計測動作



# フローシート



記号	名称
SV1~13, 21, 22	電磁弁
PV1~3	ピンチ弁
P1~5	試薬ポンプ
P7	エアポンプ
P8~10	送液ポンプ
P11	パルスポンプ
T1	バフアタンク
T2	リザーバタンク
TM1, 2	温度センサ
F1	フィルタ
FS1~3	フロートスイッチ
BV1, 2, 103	ボールバルブ
RV1	減圧弁

## プリンター(オプション)印字例

時間	TN (mg/L)	TP (mg/L)	COD (mg/L)
00:00	28.4	2.69	0.07
01:00	25.6	2.55	0.07
02:00	28.4	2.69	0.07
03:00	25.6	2.55	0.07
04:00	28.4	2.69	0.07
05:00	25.6	2.55	0.07
22:00	28.4	2.69	0.07
23:00	25.6	2.55	0.07

項目	TN (mg/L)	TP (mg/L)	COD (mg/L)	単位
MAX.	30.2	0.141	35.4	最大値
MIN.	24.6	0.126	28.6	最小値
AVE.	28.2	0.135	32.3	平均値

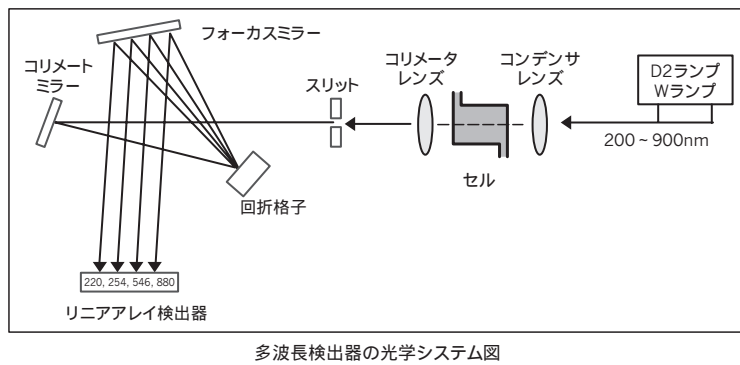
項目	TN (kg/h)	TP (kg/h)	COD (kg/h)	単位
MAX.	2.69	0.08	0.09	最大値
MIN.	2.37	0.06	0.07	最小値
AVE.	2.52	0.07	0.08	平均値

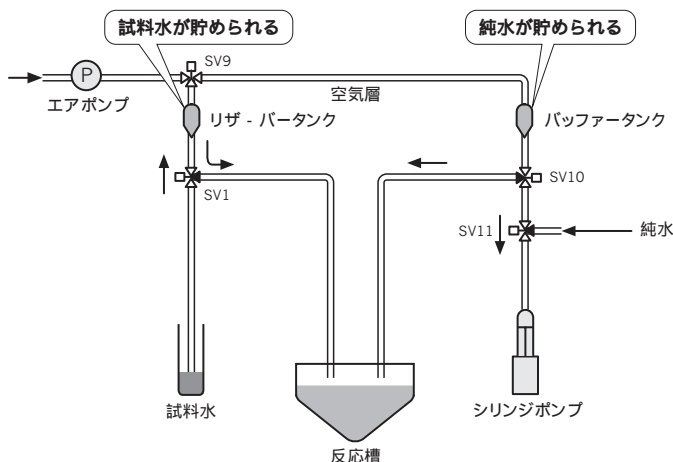
項目	TN (mg/L)	TP (mg/L)	COD (mg/L)	単位
MAX.	28.3	60.5	1.71	日平均濃度
TP	0.132	60.5	0.01	日積算流量
COD	32.2	60.5	1.95	日負荷量

日積算流量 (2002年3月28日の例)

## 多波長検出器を用いた光学システム



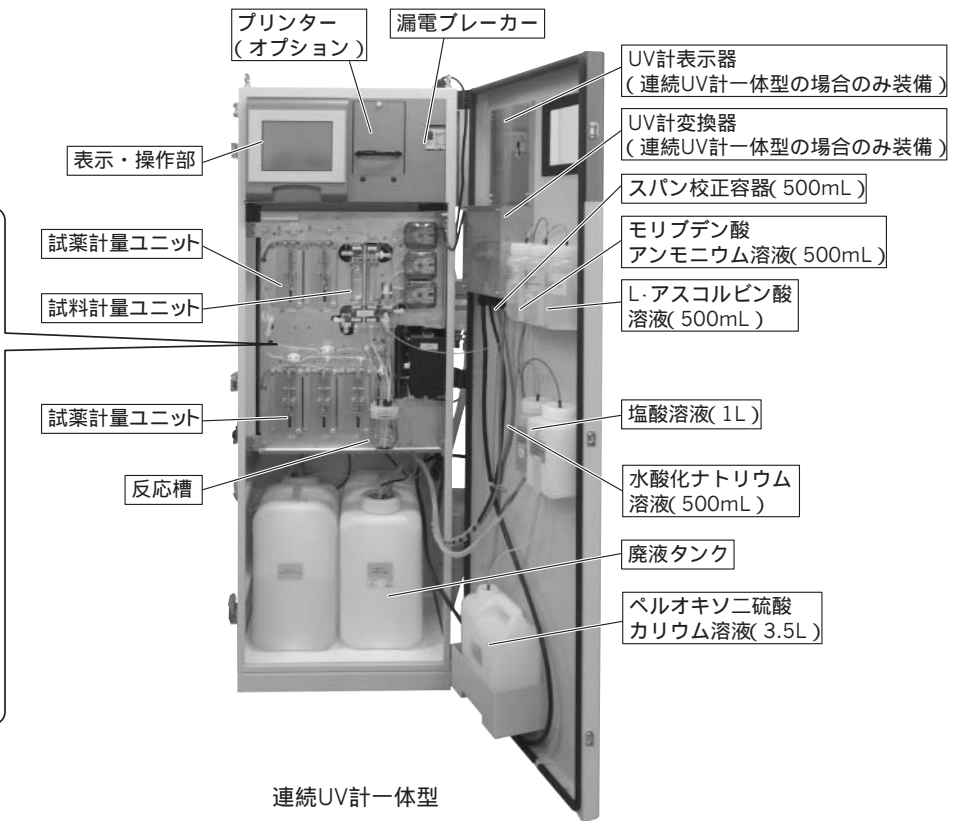
## 試料計量システム



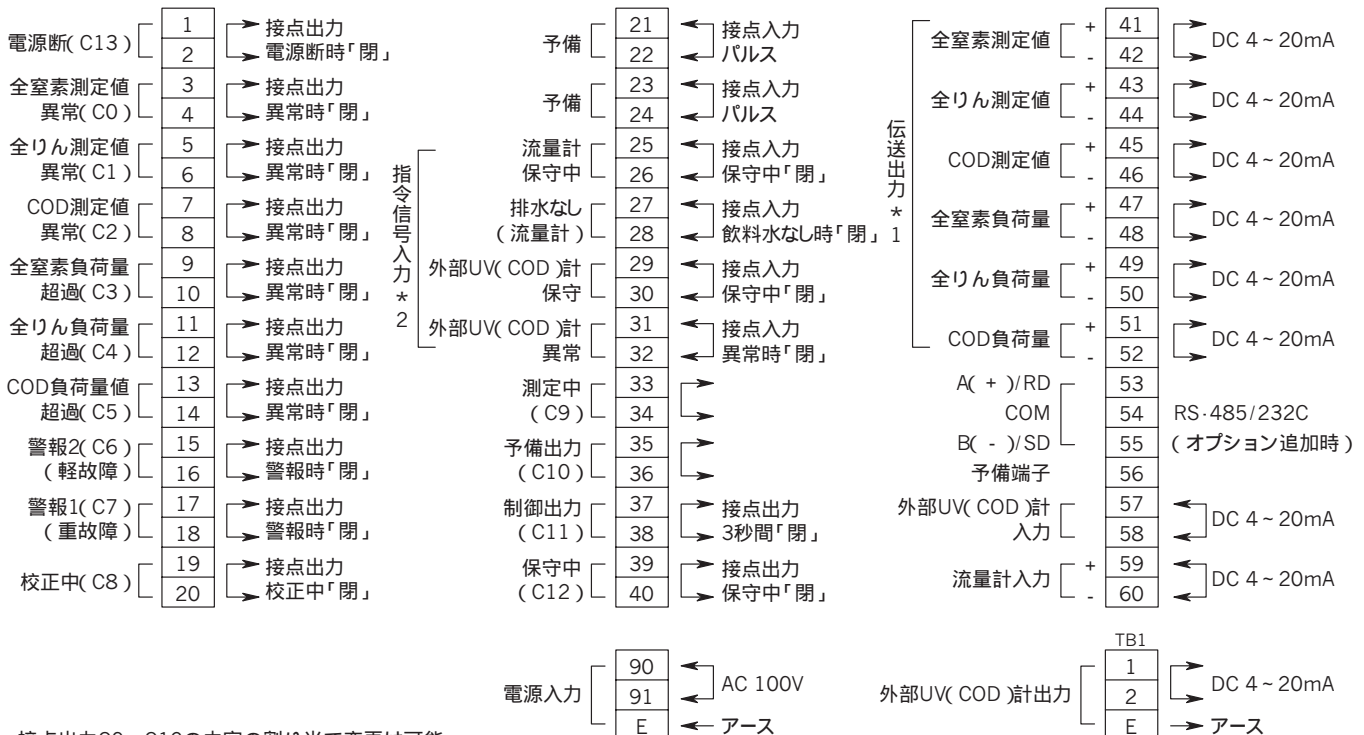
### 少量の試料で正確な測定

試料水や希釈水(純水)を計量するシリンジポンプは分析部の心臓部であり高い計量精度が求められます。試薬の使用量を削減するためには、少ない試料水を精度よく計量し、更にその精度を維持することが必要となります。当社の試料計量ユニットはシリンジポンプに試料水が入らない構造となっており、汚れの影響をほとんど受けません。

**各部の名称**



**端子結線図**

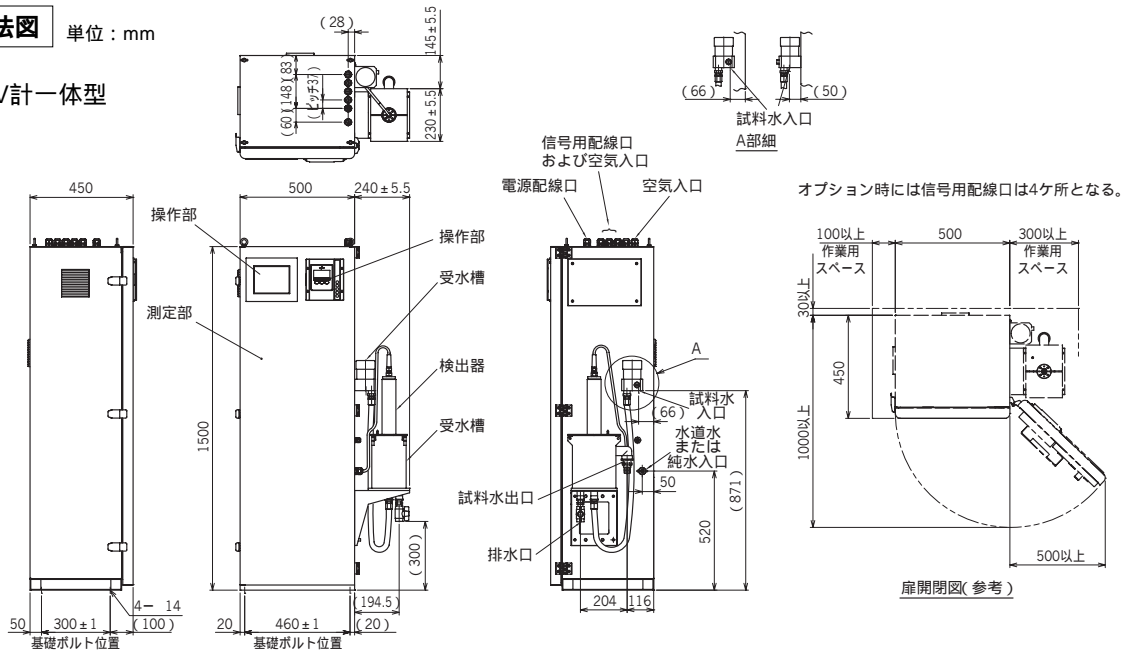


接点出力C0~C12の内容の割り当て変更は可能。  
接点出力C13(電源断)は変更不可。  
各内容を1つの接点に重複割り当ては可能。  
1つの内容を複数の接点に割り当ては不可。

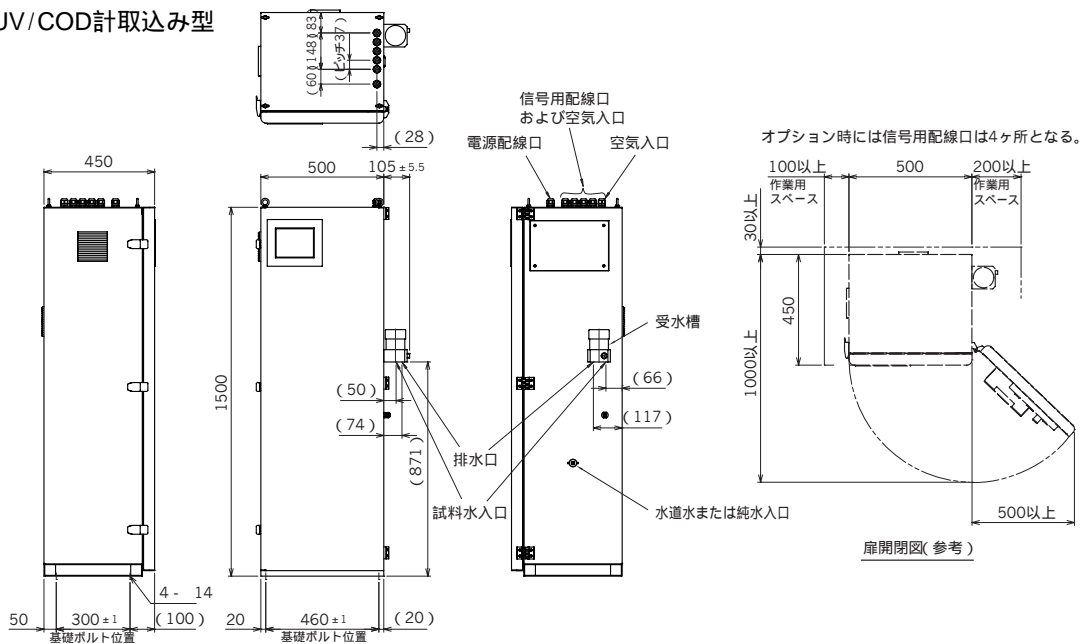
\*1 伝送出力は各CH間非絶縁  
\*2 指令信号入力の偶数番号端子は回路内部で結線されています。

**外形寸法図** 単位：mm

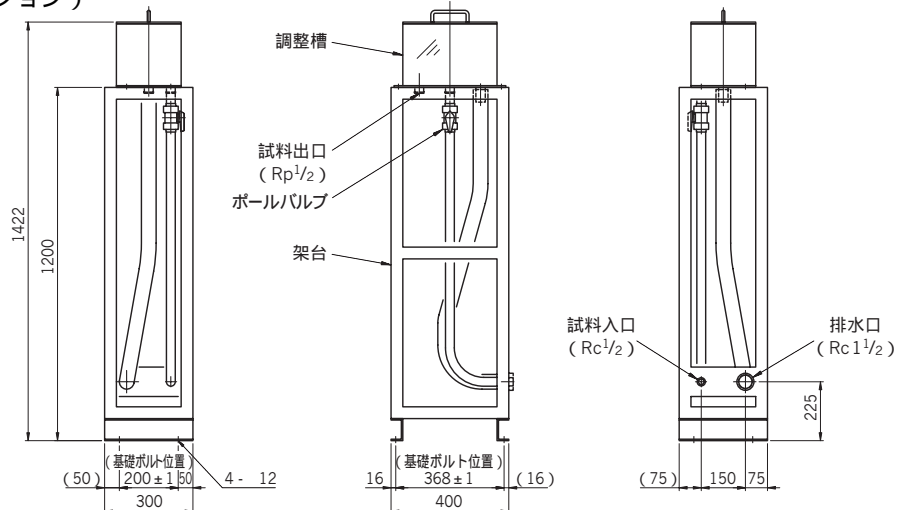
**連続UV計一体型**



**外部UV/COD計取込み型**



**調整槽 (オプション)**



製品コード

NPW410-0-□□□□□□□□□□□□□□□□

		電源*1
A	.....	AC 100V 50/60Hz
B	.....	AC 110V 50/60Hz
C	.....	AC 220V 50/60Hz
		通信機能
0	.....	なし(標準)
1	.....	RS-485付加( MODBUS仕様 ) <sup>2</sup>
2	.....	RS-232C付加 <sup>*2</sup>
		全窒素の測定範囲 mgN/L <sup>*3</sup>
0	.....	測定不要 注3
A	.....	0~2
B	.....	0~5
C	.....	0~10
D	.....	0~15
E	.....	0~20
F	.....	0~25
G	.....	0~50
H	.....	0~100
J	.....	0~200
Y	.....	その他の指定( 上記範囲内で指定 )
		全りん測定範囲 mgP/L <sup>*3</sup>
0	.....	測定不要 注3
A	.....	0~0.5
B	.....	0~1
C	.....	0~2
D	.....	0~5
E	.....	0~10
F	.....	0~20
Y	.....	その他指定( 別表の範囲内で指定 )
		COD測定的方式
1	.....	連続UV計一体型
2	.....	外部UV/COD計取込み型( UV/COD計は別途手配 ) <sup>4</sup>
		連続UV計一体型のセル長
0	.....	対象外: 051項が外部UV/COD計取込み型の場合
1	.....	連続UV計一体型; セル長25mm( COD目安値; 0~50mg/L ) <sup>5</sup>
2	.....	連続UV計一体型; セル長10mm( COD目安値; 50~100mg/L ) <sup>5</sup>
3	.....	連続UV計一体型; セル長6mm( COD目安値; 100~500mg/L ) <sup>5</sup>
		ワイパーの材質 <sup>*5</sup>
0	.....	対象外: 051項が外部UV/COD計取込み型の場合
1	.....	ゴムワイパー( FPM: 標準 )
2	.....	SUSワイパー <sup>*6</sup>
		純水供給方法
0	.....	純水タンク内蔵( 標準 )
1	.....	純水器内蔵
2	.....	純水器別置き( 別途手配 ) <sup>7</sup> 注2
3	.....	純水を外部から供給 <sup>*7</sup>
		筐体エアージャケット <sup>*8</sup>
0	.....	なし( 標準 )
1	.....	あり
		プリンター
0	.....	なし( 標準 )
1	.....	あり: ロール紙自動巻き取り器付
2	.....	あり: モバイルプリンター付属
		USBメモリー
A	.....	なし( 標準 )
B	.....	あり
		調整槽 <sup>*9</sup>
0	.....	なし
1	.....	あり
		扉施錠機構 <sup>*10</sup>
0	.....	なし( 標準 )
1	.....	あり
		表記の形態
0	.....	和文( 標準 ) <sup>注5</sup>
1	.....	英文指定

特殊仕様のコード  
数字の桁: 9  
英字の桁: Z

\*1. 電源電圧がAC100V以外の場合は、降圧トランスを内蔵します。

\*2. RS-485, RS-232C付加の場合は、仕様の確認が必要です。

\*3. 全窒素と全りんの測定範囲指定は、「セル長別の測定範囲表」で測定可能であることを確認してください。

\*4. 外部のCOD計, UV計の信号を接続し, CODの負荷量演算を行う場合は機能に以下の制約があります。  
1: 正時刻スタート測定のみ, 2: 測定周期は一時間に限定, 3: 外部測定起動は設定不可。

\*5. 連続UV計一体型選択の場合はセル長の指定とワイパー材質の指定が必要です。

\*6. 強固なスケール( 酸化物, 水酸化物, 硫化物, 塩化物, 無機塩, 貝類など ) が付着し, 強い削き落しを必要とするような汚れの場合に選択します。

\*7. 純水器別置き, 純水を外部から供給のいずれの場合も, 溜まり水を排除した後に内蔵する純水タンクに貯留する機能を有しています。

\*8. 試料水に塩素, 硫黄, 硫化水素など腐食成分が含まれている場合には, 計測器の保護のために推奨いたします。  
供給エアは計装エア( 除塵除湿された空気 )とし, 使用量は約3.5L/分です。圧力は0.1MPa以下としてください。

\*9. 試料水にSSが多い, 気泡が多い, 流量変動が激しいなどの場合は, 計器受水槽の前段に調整槽( 別置き )が必要です。

\*10. 施錠機構に使用できる鍵は軸径5mm以下の南京錠です。南京錠は付属されません。

注1. 純水タンク内蔵の場合, 約7日間の連続測定が可能です。

注2. 純水器は別途ご下命ください。

注3. 全窒素または全りんの測定範囲が「測定不要」の場合は, 基本レンジ( 希釈なし )での調整出荷となります。( 検査成績書には記載せず )

注4. 電源および伝送ラインにアレスターを付ける場合は, 別途指定が必要です。

注5. 表記の形態で和文を指定した場合, 操作パネルは指定後になりますが, プリンターの印字は全て英語となります。

注6. 伝送出力はDC4~20mA( 6ch; TN, TP, CODの測定値および負荷量 )が標準です。

## セル長別の測定範囲表

< 10mmセル > セル長10mm(標準)における測定範囲選択

測定範囲		全窒素 (TN [mg/L])								
		0~2	0~5	0~10	0~15	0~20	0~25	0~50	0~100	0~200
全りん TP [mg/L]	0~0.5							製作不可	製作不可	製作不可
	0~1	20mmセルで対応						製作不可	製作不可	製作不可
	0~2								製作不可	製作不可
	0~5									
	0~10								5mmセル で対応	
	0~20	製作不可								

< 20mmセル > セル長20mm(低濃度用)における測定範囲選択

測定範囲		全窒素 (TN [mg/L])								
		0~2	0~5	0~10	0~15	0~20	0~25	0~50	0~100	0~200
全りん TP [mg/L]	0~0.5							製作不可	製作不可	製作不可
	0~1							製作不可	製作不可	製作不可
	0~2								製作不可	製作不可
	0~5									
	0~10								5mmセル で対応	
	0~20	製作不可								

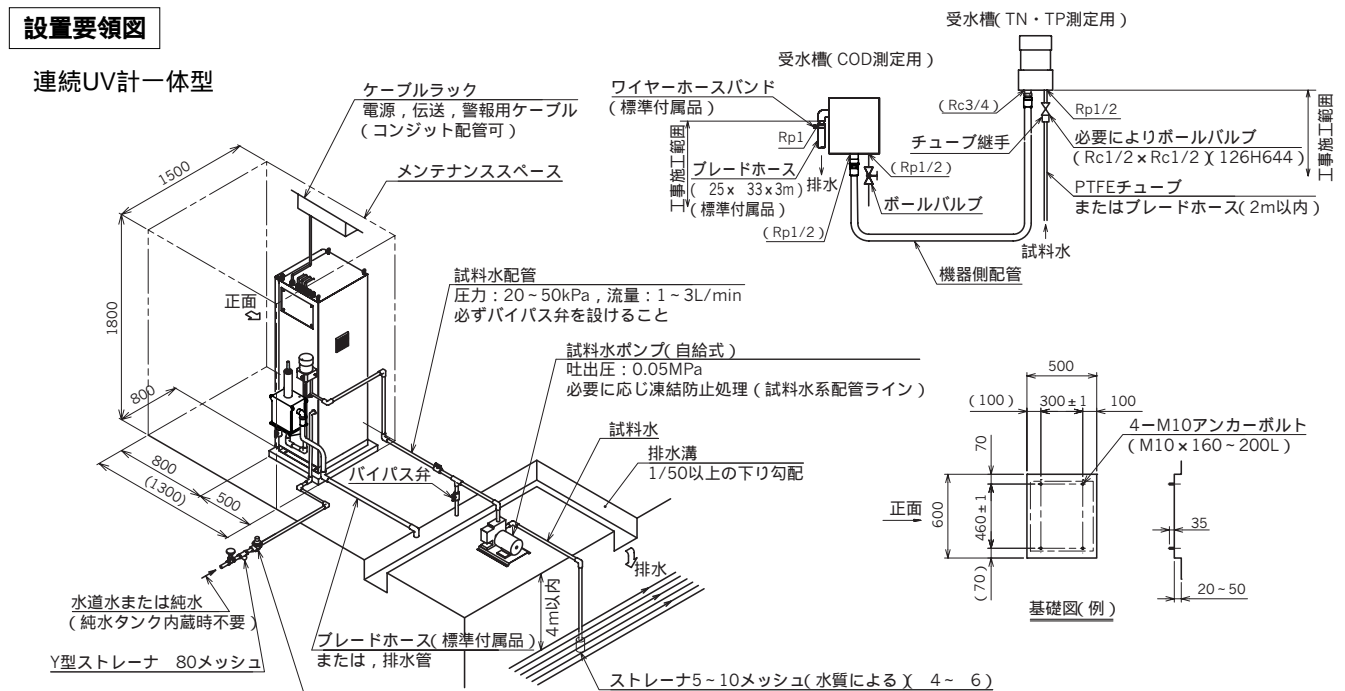
< 5mmセル > セル長5mm(高濃度用)における測定範囲選択

測定範囲		全窒素 (TN [mg/L])								
		0~2	0~5	0~10	0~15	0~20	0~25	0~50	0~100	0~200
全りん TP [mg/L]	0~0.5							製作不可	製作不可	製作不可
	0~1	20mmセルで対応							製作不可	製作不可
	0~2									
	0~5									
	0~10									
	0~20	製作不可								

: 製作ご希望の場合は営業担当者にお問い合わせください。

## 設置要領図

### 連続UV計一体型

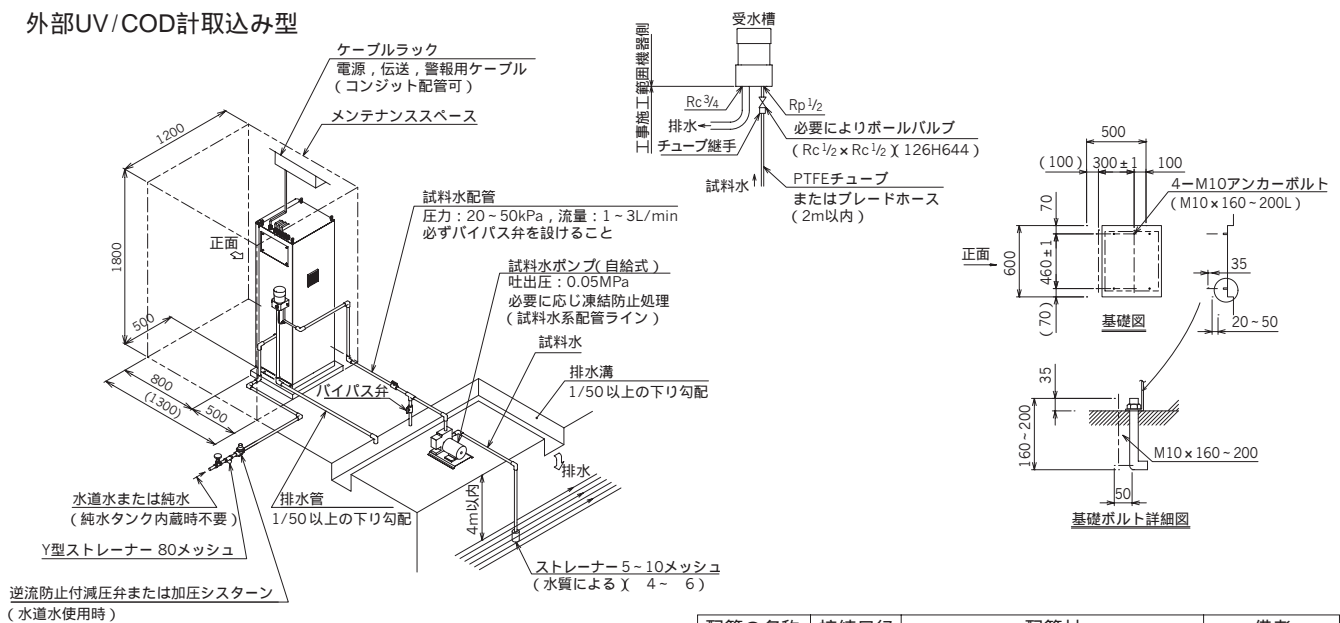


逆流防止付減圧弁または加圧シスターン  
(水道水使用時)

注記 水道水配管には、図のようにストレーナ(80メッシュ)を必ず設けてください。  
また、計器に配管する前に配管内を十分にフラッシングして、ゴミを取り除いて  
ください。ゴミがあると、電磁弁が詰まります。

詳細は取扱説明書「10.設置」を参照してください。

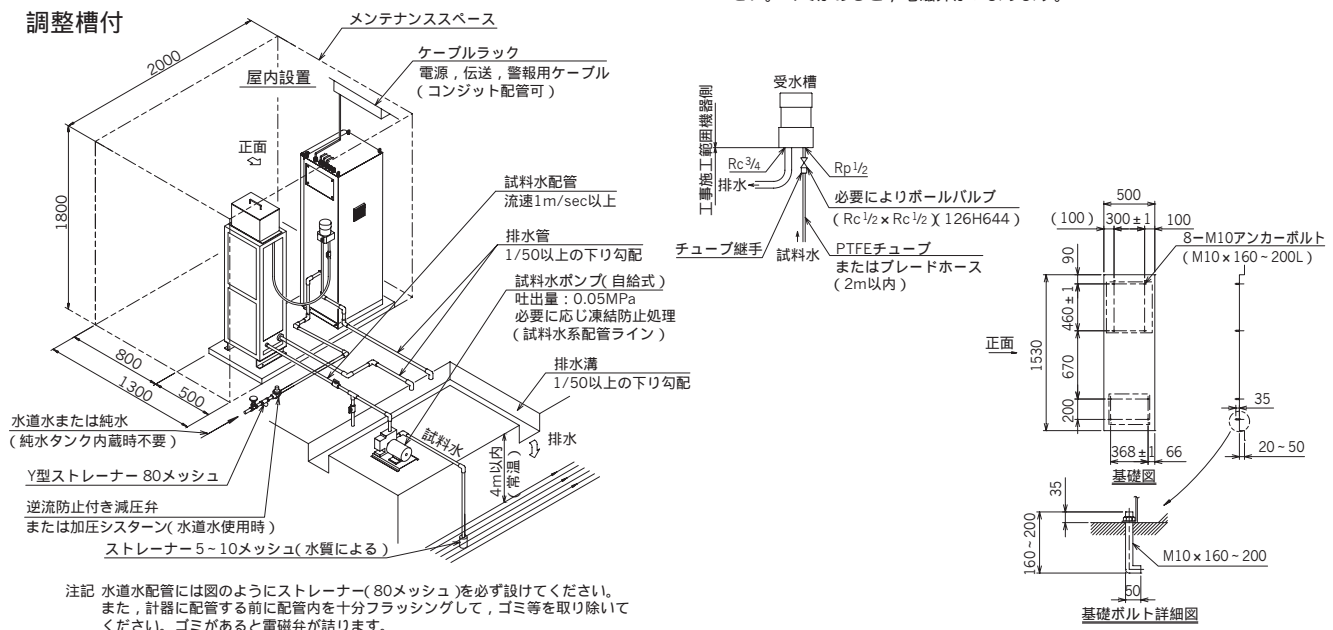
## 外部UV/COD計取込み型



注記 水道水配管には、図のようにストレーナー(80メッシュ)を必ず設けてください。また、計器に配管する前に配管内を十分にフラッシングして、ゴミを取り除いてください。ゴミがあると、電磁弁が詰まります。

注 計器に配管する前に配管内を十分にフラッシングして、ゴミ等を取り除いてください。ゴミがあると、電磁弁が詰まります。

## 調整槽付



注記 水道水配管には図のようにストレーナー(80メッシュ)を必ず設けてください。また、計器に配管する前に配管内を十分にフラッシングして、ゴミ等を取り除いてください。ゴミがあると電磁弁が詰ります。



東亜ディーケーケー株式会社

本社 169-8648 東京都新宿区高田馬場1-29-10  
TEL.03-3202-0219

e-mail : eigyo@toadkk.co.jp  
https://www.toadkk.co.jp/

- このカタログに記載の価格には、消費税は含まれておりません。
- 記載内容については、予告なく変更することがあります。
- ご使用前によく取扱説明書をお読みください。