

## DH-35A

ポータブル溶存水素計

簡単操作。高速応答。  
大気校正が可能

DH-35Aは、火力、原子力発電所、金属材料腐食試験プラントなどの給水系統に含まれる微量の溶存水素をハイレスポンス、高精度に計測します。また、電解生成水の研究や、水質管理においても、その優れた性能を発揮します。



# DH-35A ポータブル溶存水素計

## 特長

### ●簡単操作、高速応答

隔膜型ポーラログラフ電極式の採用により、簡単に溶液中の溶存水素量が測定できます。

また、100%→0% H<sub>2</sub>ガスで、90%応答30秒以下のハイレスポンス測定を実現しました。

### ●高感度

μg/Lオーダーでの高感度測定が可能です。

### ●大気校正

大気校正法の採用により、爆発の危険性がある水素標準ガスを使用する必要がありません。

### ●防滴構造

本体は防滴構造となっており、万一水がかかっても大丈夫です。

### ●2電源動作

電源はAC電源のほか、乾電池も使用でき測定場所を選びません。

### ●フローセル

フローセルは、小型で操作・保守が簡単です。

外気の影響を受けることなく測定できます。

### ●アナログ出力

記録計を接続することにより、溶存水素量の連続記録が可能です。  
(出カケーブル標準添付)

## 仕様

測定方式	隔膜型ポーラログラフ法
表示器	LCD表示器
測定範囲	0ppb(μg/L)~10ppm(mg/L) 但し、飽和溶存水素量を超えての測定は不可
表示レンジ	0~19.99ppm 0~1.999ppm 0~199.9ppb
レンジ切換	手動
線返し性(計器本体)	フルスケールの±5%
応答性	90%応答30秒以下(100% H <sub>2</sub> ガス→0% H <sub>2</sub> ガスにて)
温度補償範囲	自動温度補償: 5~40℃
校正	ポリウムによる手動校正 ZERO: 電気的ZERO校正、100% N <sub>2</sub> ガスによる校正 SPAN: 大気校正、水素標準ガス校正
アナログ出力	0~1V(各レンジ)
周囲条件	0~45℃ 0~85% RH
電源	単2形アルカリ乾電池 6個 または AC100V(専用ACアダプター)
外形寸法・質量	約250(幅)×160(高)×95(奥)mm・約2.0kg

## 標準添付品

溶存水素電極 HE-532102	出カケーブル DO-1L
フローセルASSY 6832210K	キャリングケース 137C024
単2形アルカリ乾電池(テスト用)(6本)	取扱説明書
ACアダプター YD-12	

## 溶存水素電極

型名	HE-532102	HE-532202
接溶部材質	FEP, PP	FEP, SUS316
ハウジング材質	PP	SUS316
測定液条件	圧力	1MPa(10Kgf/cm <sup>2</sup> )ゲージ圧以下
	流量	0.2~2L/min
	温度	0~50℃

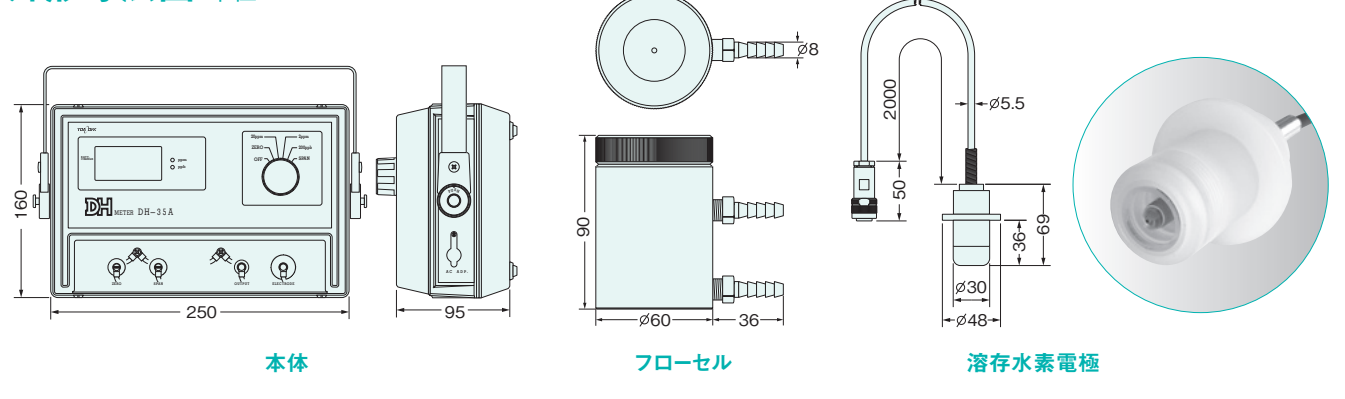
## オプション

電極再生装置 DHE-R2S

## 別売品

電解液 R-8 50mL (P/N R-8)  
隔膜 T-25 10枚入り (P/N 6921480K)

## 外形寸法図 単位:mm



東亜ディーケーケー株式会社

本社 169-8648 東京都新宿区高田馬場1-29-10  
TEL.03-3202-0219

e-mail : eigyo@toadkk.co.jp  
https://www.toadkk.co.jp/

- このカタログに記載の価格には、消費税は含まれておりません。
- 記載内容については、予告なく変更することがあります。
- ご使用前によく取扱説明書をお読みください。