

NP/GK series

加振・振動・
アナログ信号処理システム

選べるから、はかれる



検出から収録・解析まで、振動計測の様々なニーズに対応。

振動計測の対象は自動車や電車などの乗り物をはじめ、PCなどの電気製品やその部品など多岐にわたります。そのため、それぞれの対象に合わせた振動測定とセンサーが必要となります。このカタログでは、様々な振動測定に対応した加速度センサーと検出した信号を読み解くための収録・分析・解析器のご紹介をします。

加振・振動検出

NP-3000シリーズ
加速度センサー
P.8,9,11



NP-2000シリーズ
電荷出力型加速度センサー
P.10,11



GKシリーズ
インパルスハンマー
P.16



SR-2210
2チャンネルセンサーアンプ
P.17



PS-1300
プリアンプ内蔵型加速度センサー用
3チャンネルセンサーアンプ
P.18



CH-1200A
チャージアンプ
P.19



CH-6130/6140
チャージコンバーター
P.20



収録・解析

「収録したい」 P.23

DR-7100
音響振動ポータブル
データレコーダー



「解析したい」 P.22,23

O-Solution & DS-5000
音響振動解析システム



CF-9000Aシリーズ
ポータブル2チャンネル/4チャンネルFFTアナライザー



「判定したい」 P.24,25

VC-2200/3200
振動コンパレーター



CF-4700A
FFTコンパレーター



「後でじっくり解析したい」 P.22

O-Solution
計測・解析ソフトウェア



加振・振動・アナログ信号処理システム

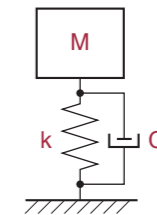
センサー編 NP/GKシリーズ

振動計測において、対象物の現象を検知するために必要なのが加速度センサーです。検出した機械系の振動量を振動加速度に比例した電気信号として取り出します。これからご紹介するNPシリーズは、質量がわずか0.2 gの超小型タイプ、XYZ方向を一度に取り出せる3軸タイプ、防水、高感度タイプなど用途に応じて選択できます。使用目的に合わせたセンサー群が、機械振動の高精度検出に貢献します。

特長

NPシリーズはすべてが圧電型加速度センサーです。

1. サイズモ式*の振動センサーですから測定のための基準点は不要です。測定対象にセンサーを取り付けて、測定します。
2. 他の振動センサーに比べて、小型・軽量にできていますので、簡単に測定物体に取り付けることができ、取り扱いが容易です。
3. ダイナミックレンジが広く、微小加速度からの測定ができます。
4. 構造上機械的強度が強いため、大加速度の測定や衝撃加速度の測定に適しています。
5. 一般に共振周波数が高く、測定周波数範囲が広いので、広帯域の周波数成分を含む波形も歪みが少なく測定できます。
6. 使用目的・使用条件に合わせて適切な性能のセンサーをご用意しております。
7. JCSS校正対応 (P.26参照)



*: 質量(M)・ばね定数(K)・粘性抵抗(C)からなる振動系のことです。

圧電素子と圧電型加速度センサー

■ 圧電素子

水晶の単結晶やチタン酸バリウムは、力を受けるとその表面に電荷が発生します。これを圧電効果と呼びます。圧電効果を生じる材料を圧電材料(圧電素子)といいます。

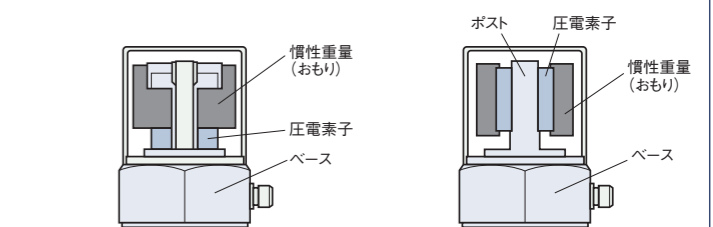
■ 圧電型加速度センサー

圧電型加速度センサーは、圧電素子をサイズモ系のばねとして用い、また同時に機械電気変換素子として用いたセンサーです。振動加速度に比例した電気信号を出力します。

■ 種類…圧縮型とシエア型

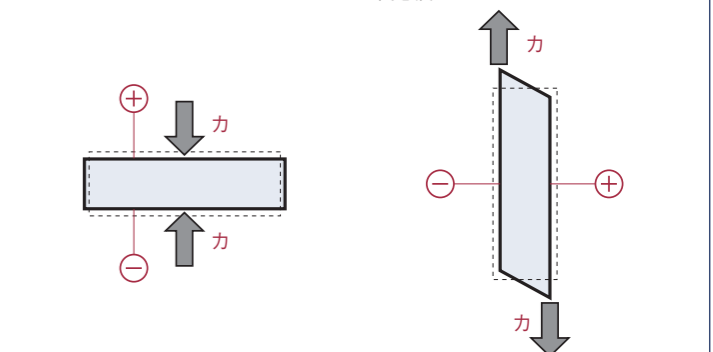
圧電型加速度センサーは、圧電素子への力の加わり方の違いにより、基本的に圧縮型とせん断(シエア型)型の2種類に大別されます。図1にそれぞれの構造図を示します。(a)の圧縮型は、センサーのベースと、おもりの間に圧電素子をはさみ込んだ構造となっています。(b)のシエア型は、ベースに垂直に立てられたポストと、おもりとの間に圧電素子を固定した構造となっています。従来は圧縮型が使われていましたが、最近では、ベース歪や急激な温度変化の影響が少ないシエア型が普及しています。

図1 圧電型加速度センサーの構造



(a)圧縮型
・衝撃に強い

(b)シエア型
・バイロノイズ・ベース歪の影響が少ない
・高感度



圧電素子の軸方向に圧縮もしくは引張り応力が加わることで電荷が発生します。

圧電素子にせん断方向の応力が加わることで電荷が発生します。

センサー編 特長

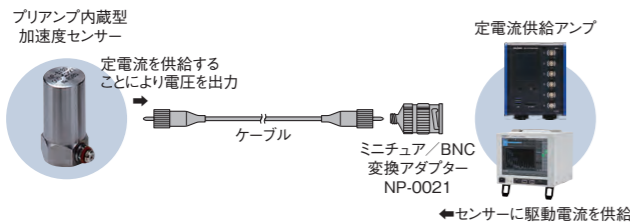
センサー編 ワンポイントアドバイス

■電荷出力型とプリアンプ内蔵型加速度センサーの選択方法について

センサーの選択は、測定内容により異なります。
電荷出力型およびプリアンプ内蔵型加速度センサーの選択の目安を下記に示します。

プリアンプ内蔵型加速度センサー(NP-3000シリーズ、NP-7000シリーズ)

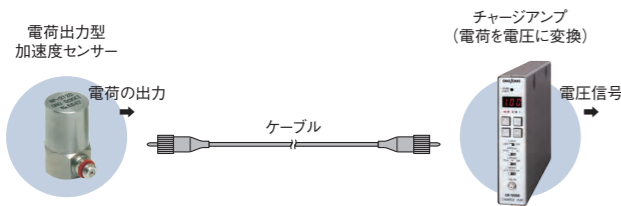
一般的な機械振動の測定に使用します(工場の設備診断等)



機器	特長
センサー NP-3000 /7000シリーズ	・小型・高感度 ・比較的ノイズに強い
ケーブル	・ケーブルの揺れなどによるノイズの影響が比較的少ない ・100 m程度延長可能
アンプ	・取り扱いが非常に簡単 ・電源を入れるだけで使用可能 ・小型・軽量

電荷出力型加速度センサー(NP-2000シリーズ)

衝突・落下など衝撃的な振動や、高温域での振動測定に使用します(衝撃落下試験など)

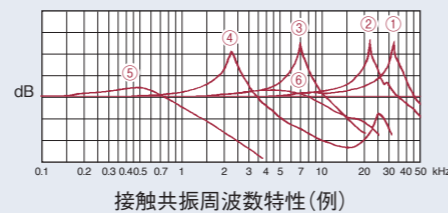
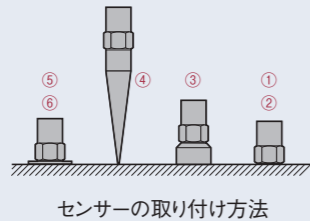


機器	特長
センサー NP-2000シリーズ	・衝撃性に優れる ・高温での使用可能
ケーブル	・ローノイズケーブル使用 ・ケーブルの固定方法に注意(ノイズ対策) ・100 m程度延長可能 ただし外乱ノイズ対策には注意が必要
アンプ	・個々のセンサーによって感度設定が必要 ・保管場所に注意が必要(温度、湿度等) ・比較的高価

■取り付け方法の違いによる周波数特性への影響

測定対象への取り付けは、ネジ固定、マグネットベース、接着等様々ですが、固定方法により周波数特性が損われることがあります。
下図は、汎用のセンサーを測定対象に取り付けた時の周波数特性例を示したものです。

- ①ネジ固定+シリコンオイル
- ②ネジ固定
- ③マグネットベース
- ④探触針
- ⑤厚めの両面テープ
- ⑥薄めの両面テープ



■質量効果とは

質量効果とは、測定を行うために取り付けられたセンサーの質量により測定対象体の固有振動数が影響を受け変化してしまうことを言います。



物体の固有振動数は、物体の質量により変化するため、センサーを取り付けると、センサーの質量が物体に付加され固有振動数が小さくなります。従って、測定対象体の質量に比べセンサーの質量が十分に小さくないと固有振動数を変化させることになり測定誤差となります。センサーの質量としては測定対象体の質量の1/50又は1/100が目安になります。ここでいう質量は測定対象全体の質量ではなく、センサーを取り付ける部分の構造体の質量となり、意外と軽い場合が有りますので注意が必要です。

TEDS機能について

■TEDSセンサーとは

センサー固有の情報をセンサー自身が持っています。

- ・製造者 : 53=ONO SOKKI
- ・型番 : 3578N20
- ・製番 : 123456
- ・感度 : 10 mV/(m/s²)
- ・軸方向 : Z軸
- ・極性 : 正
- ・質量 : 11.1 g
- ・校正日 : 2006/10/01
- ・校正周波数 : 159.2 Hz
- ・校正温度 : 23.3 °C
- ・USERエリアに書込可能
- ・測定場所ID : 0021

■TEDSのメリット

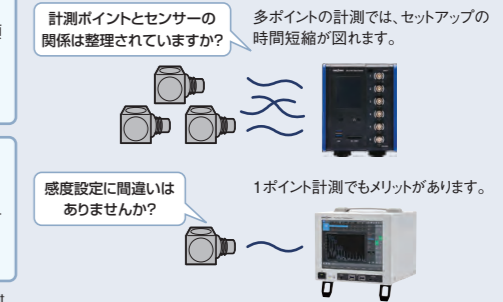
- ・手入力によるセンサー感度設定の手間が省け、初期設定時間を短縮できます。
- ・センサーの感度、軸方向などの情報が組み込まれているため、自動設定が可能で、入力ミスなどのヒューマンエラーが無くなります。
- ・個々のセンサーのデータシートを管理する必要が無いため、作業が簡素化されます。

■従来とTEDS導入後

従来の計測準備作業

1. センサーを取り付けながら、計測ポイントとセンサー感度の対応リストを作成
2. 配線間違いの無いようケーブル両端にタグをつける
3. ケーブルを敷設し断線をチェック
4. タグを目印にセンサーとアンプを順番に接続
5. アンプまたは解析器に感度をセット
6. 計測開始

TEDSは、多チャンネル計測システムはもちろん、1ポイント計測でもメリットがあります。感度設定のミスは、計測時に於いて致命的です。TEDSは、そのようなヒューマンエラーを未然に防ぎます。



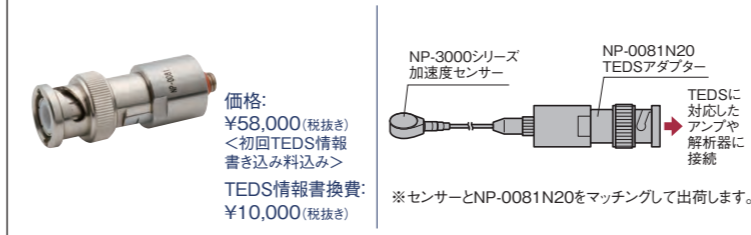
TEDS導入後の計測準備作業

1. ケーブルを敷設する
2. TEDS情報の読み込みにより、断線チェックと感度設定が完了
3. 計測開始

TEDS : Transducer Electronic Data Sheet

既存のセンサーをTEDS対応にするためには…

NP-0081N20 TEDSアダプター



本器は、TEDS非対応のプリアンプ内蔵型加速度センサーにTEDS機能を付加するアダプターです。本器に使用する加速度センサーの感度情報などを書き込み、加速度センサーとTEDS対応計測器の間に挿入することで、TEDSセンサーの機能を使用することができます。

■TEDSアダプターのメリット

- TEDS非対応のプリアンプ内蔵型加速度センサーを簡単にTEDSセンサーにすることができます。
- センサーにTEDSチップを組み込む必要が無いため、超小型・軽量や温度範囲がそのまま使用可能など、センサーの特長をそのまま生かした上で、TEDS機能を追加できます。

■仕様

項目	NP-0081N20
構造	入出力部コネクター接続ケースグラウンド
ケース材質	ステンレス
コネクター	センサー側 : 10~32同軸(ミニチュアコネクター) 計測器側 : BNC(CO2型)
適合センサー	CCLD(定電流駆動)型プリアンプ内蔵センサー(NP-3000シリーズ) *本器を接続することにより、センサーへ供給できる電源電圧は1 V低下します。センサーの要求電源電圧範囲と組み合わせる計測器の供給電圧に注意ください。なお、本器に印加できる最大電圧は+30 Vです。
出荷時書き込みTEDS情報	P5「TEDSセンサーとは」をご参照下さい。
使用温度範囲	-40~+85 °C
使用湿度範囲	85 % RH以下
TEDS規格	IEEE1451.4:2004(Template Ver. 1.0)
外形寸法	φ15×40 mm
質量	約20 g

※NP-0081N20 TEDSアダプターは、プリアンプ内蔵型加速度センサーと1対1の組み合わせで使用します。TEDS化するセンサーが複数個ある場合には、同数のTEDSアダプターが必要です(1つのTEDSアダプターを複数のセンサーと組み合わせて使用することはできません)。TEDSアダプターに内蔵のTEDSチップには組み合わされたセンサーの校正情報が、外ケース部にはシールにて型式と製造番号が記載されます。なお、従来のCCLD(定電流駆動)型プリアンプ内蔵センサーと互換性があるので、TEDS非対応の計測器であっても今まで通り使用できます。

CEマーキングについて

■CEマーキングとは

欧州委員会(European Commission)が制定したニューアプローチ指令(欧州共通の法律)に対して、対象製品が「製品の使用者及び消費者の健康と安全保護などを規定した各指令の必須要求事項」を満足していることを示すマークです。欧州で製品を自由に流通・販売することを可能にします。

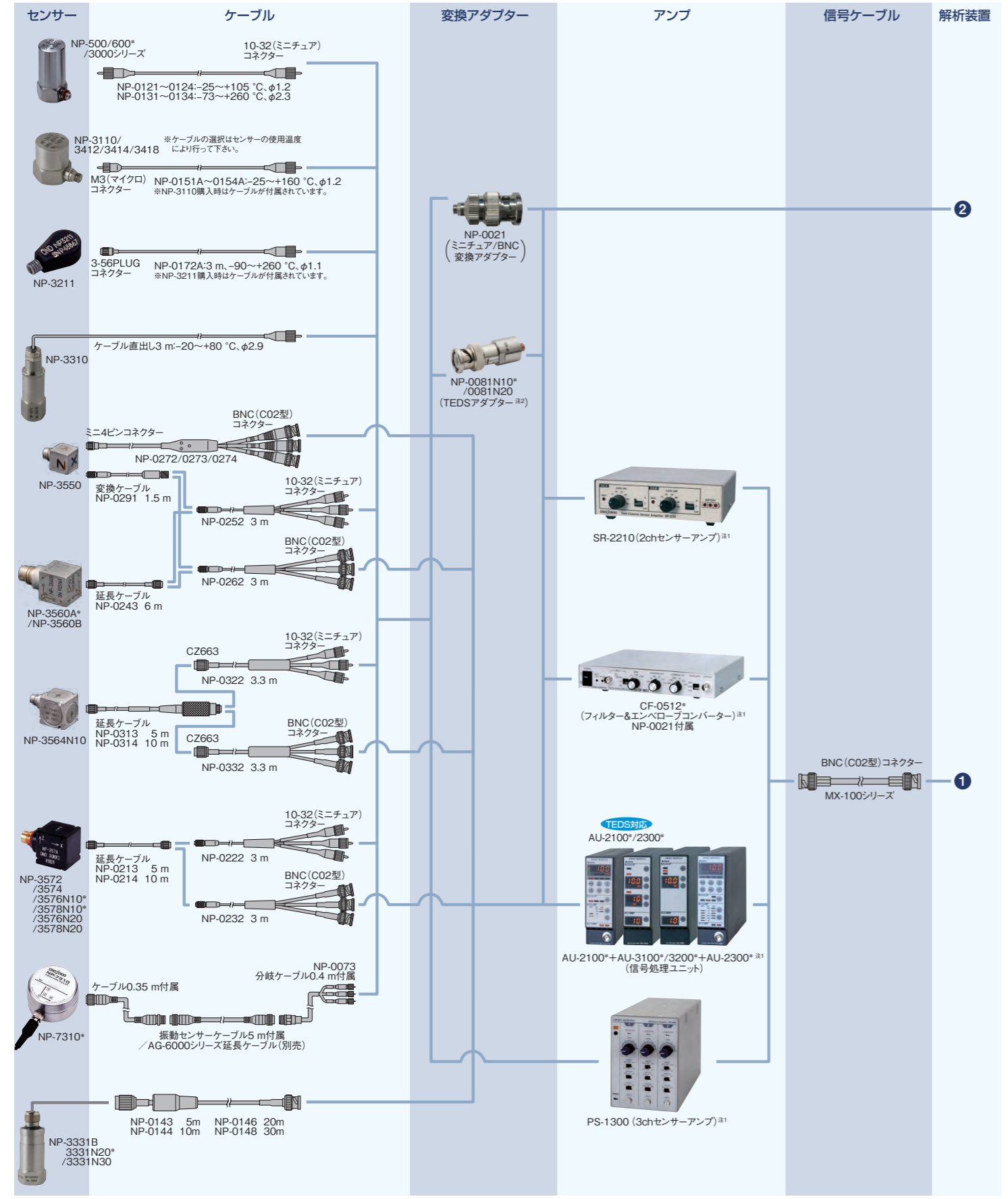
■CEマーキングのメリット

大型モーターやエンジンなど電磁波ノイズを発生する機械でもノイズの影響を受けにくく、精度良くより正確な振動測定が可能です。弊社では、NP-3331B/NP-3331N30/NP-3550/NP-3564N10が対応しています。



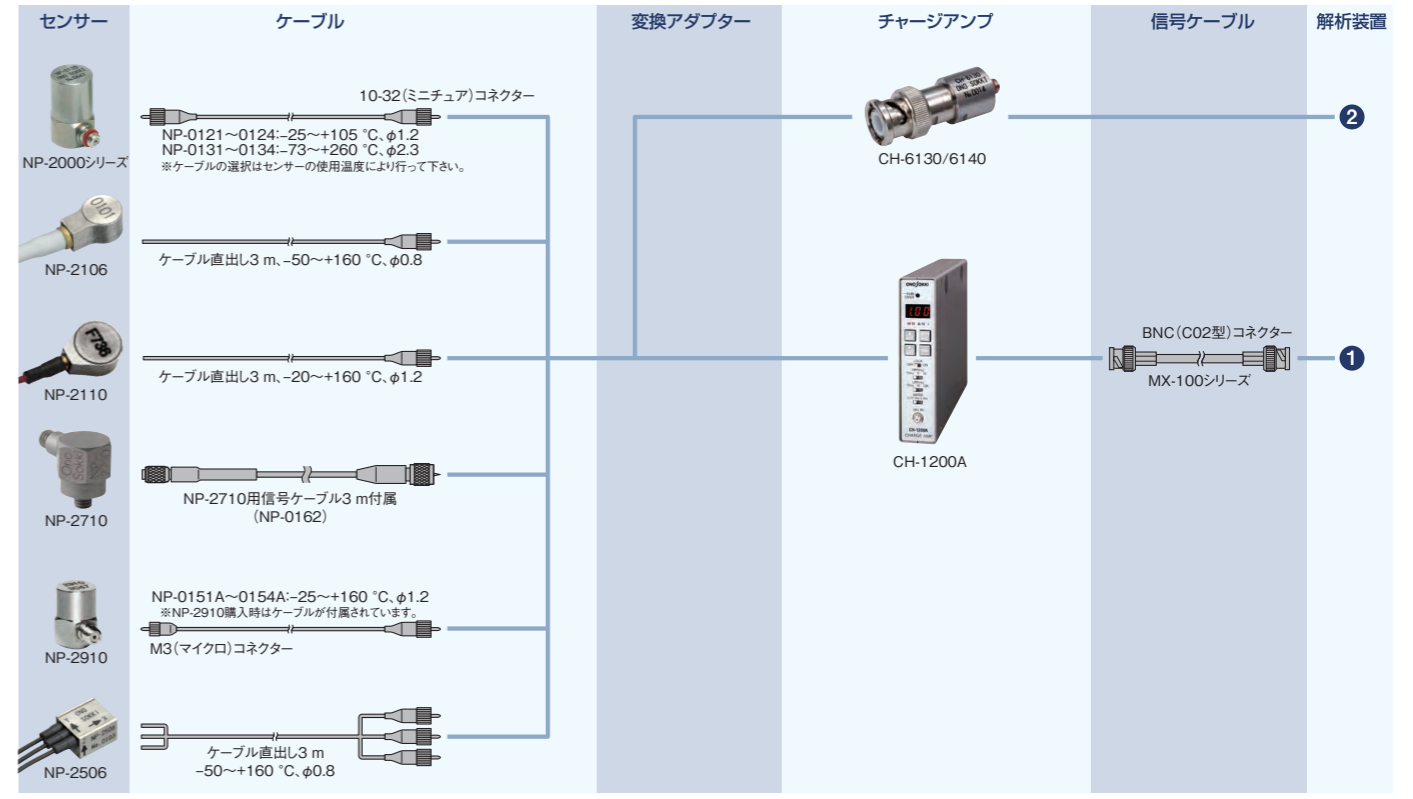
加振・振動計測システム 構成図

NP-3000/7000シリーズ(プリアンプ内蔵型)

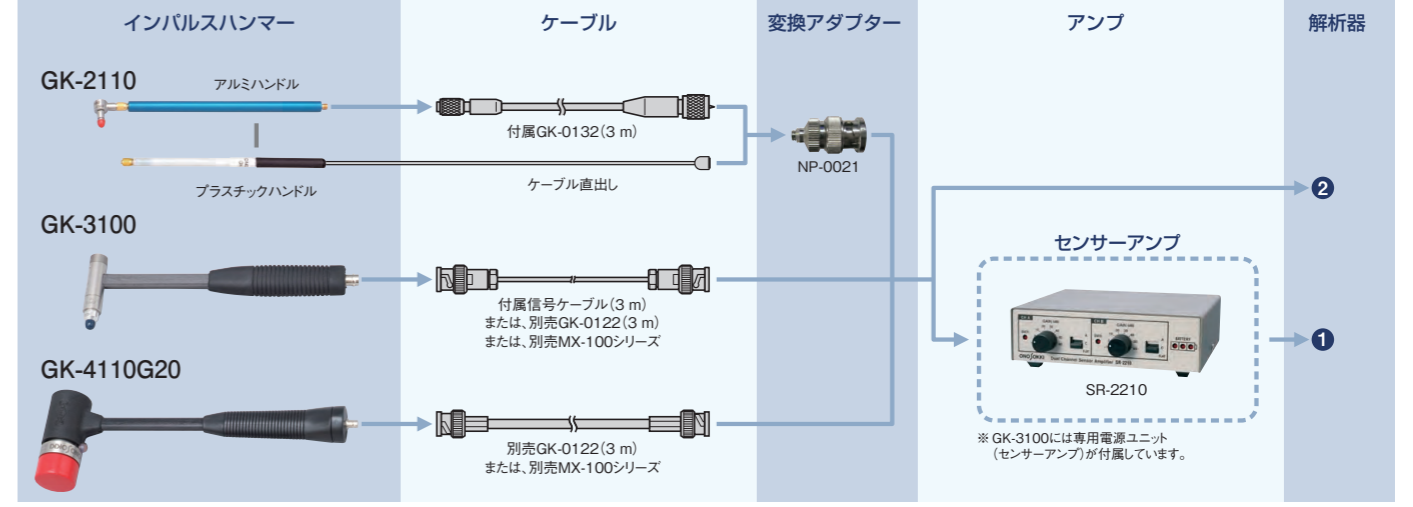


*印のついた製品は販売完了製品です。販売完了製品の組み合わせにつきましては、お客様相談室、又は最寄りの営業所へご相談ください。

NP-2000シリーズ(電荷出力型)



GKシリーズ









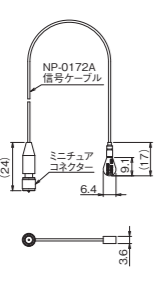
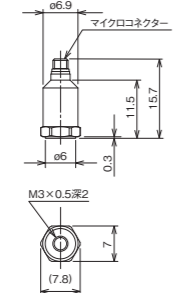
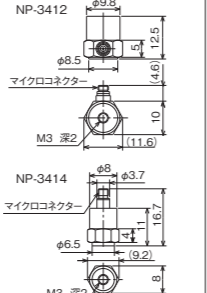
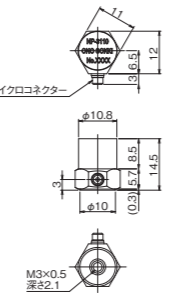
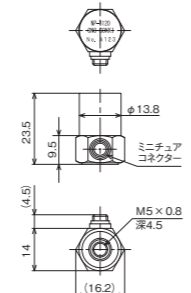
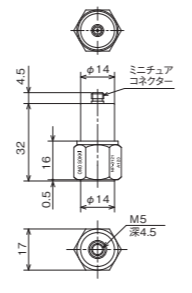
解析装置








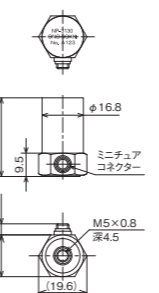
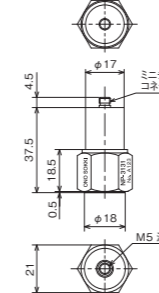
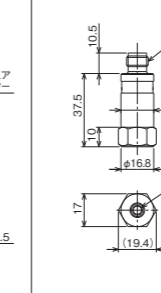
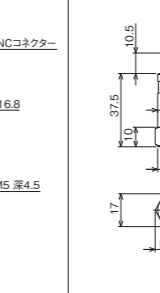
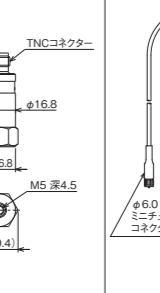
①: 電圧入力(BNC (C02型)コネクタ) ②: センサー入力(BNC (C02型)コネクタ)※1

*印のついた製品は販売完了製品です。販売完了製品の組み合わせにつきましては、お客様相談室、又は最寄りの営業所へご相談ください。
注1: NP-500シリーズには使用できません(一部を除く)。 注2: TEDS非搭載のセンサーとTEDS対応のアンプ間に接続します。

NP-3000シリーズ プリアンプ内蔵型センサー

特長	超小型・軽量	小型・軽量	小型・軽量	小型・汎用	汎用	汎用・フロート
構造	シェア型	シェア型	シェア型	シェア型	シェア型	シェア型
型名	NP-3211	NP-3418	NP-3412/3414	NP-3110	NP-3120	NP-3121
外観						
感度*1	1.02 mV/(m/s ²) ±15%	1.0 mV/(m/s ²) ±10%	1.0 mV/(m/s ²) ±1 dB	0.5 mV/(m/s ²) ±1 dB	1.0 mV/(m/s ²) ±1 dB	1.0 mV/(m/s ²) ±1 dB
共振周波数	50 kHz以上	約46 kHz	約47 kHz	約45 kHz	約50 kHz	約50 kHz
周波数範囲	1 Hz~10 kHz ±5% 0.7 Hz~13 kHz ±10%	2 Hz~6 kHz ±0.5 dB	2 Hz~8 kHz ±0.5 dB	5 Hz~6 kHz ±0.5 dB	5 Hz~5 kHz ±0.5 dB	5 Hz~5 kHz ±0.5 dB
	0.3 Hz~20 kHz ±3 dB	0.8 Hz~16 kHz ±3 dB	0.8 Hz~16 kHz ±3 dB	5 Hz~15 kHz ±3 dB	5 Hz~12 kHz ±3 dB	5 Hz~10 kHz ±3 dB
最大使用加速度	4900 m/s ²	2200 m/s ²	2200 m/s ²	4400 m/s ²	2200 m/s ²	2200 m/s ²
耐衝撃性	98,000 m/s ²	10,000 m/s ²	10,000 m/s ²	100,000 m/s ²	100,000 m/s ²	10,000 m/s ²
使用温度範囲	-54~+125 °C	-30~+110 °C	-30~+110 °C	-20~+110 °C	-20~+110 °C	-20~+110 °C
出力インピーダンス	300 Ω以下	100 Ω以下	100 Ω以下	100 Ω以下	100 Ω以下	100 Ω以下
センサーノイズ	約20 μVrms 約0.02 m/s ² rms	20 μVrms以下 0.02 m/s ² rms以下	20 μVrms以下 0.02 m/s ² rms以下	20 μVrms以下 0.04 m/s ² rms以下	20 μVrms以下 0.02 m/s ² rms以下	20 μVrms以下 0.02 m/s ² rms以下
駆動電源	18~30 V DC 2~20 mA 定電流駆動	15~25 V DC 0.5~5 mA 定電流駆動	15~25 V DC 0.5~5 mA 定電流駆動	12~25 V DC 0.5~5 mA 定電流駆動	15~25 V DC 0.5~5 mA 定電流駆動	15~25 V DC 0.5~5 mA 定電流駆動
質量	0.5 g	1.9 g	NP-3412 : 5.5 g NP-3414 : 3.5 g	5.4 g	20 g	34 g
接地/絶縁	ケース接地 (表面絶縁処理)	ケース接地	ケース接地	ケース接地	ケース接地	取り付け面絶縁
ケース材質	アルミニウム	チタン	SUS303	チタン	SUS303	SUS303
外形寸法*7 (単位: mm)	φ6.4×3.6 H	7 Hex×11.5 H	NP-3412 : 10 Hex×12.5 H NP-3414 : 8 Hex×11 H	11 Hex×14.5 H	14 Hex×23 H	17 Hex×32 H
コネクタ	3-56同軸 横出し	M3同軸 (マイクロコネクタ) 上出し	M3同軸 (マイクロコネクタ) NP-3412 : 横出し NP-3414 : 上出し	M3同軸 (マイクロコネクタ) 横出し	10-32同軸 (ミニチュアコネクタ) 横出し	10-32同軸 (ミニチュアコネクタ) 上出し
対応ケーブル	NP-0172A (付属)	NP-0150シリーズ	NP-0150シリーズ	NP-0150シリーズ	NP-0120/0130シリーズ	NP-0120/0130シリーズ
取付方法	接着	M3 メネジ	M3 メネジ	M3 メネジ	M5 メネジ	M5 メネジ
付属品	NP-0172A (3 mケーブル) NP-0021 (BNC (C02型) =10-32変換アダプター) ワックス、取り外し工具、 取扱説明書、出荷特性表	M3×0.5 L=4 止めネジ 取扱説明書、出荷特性表	M3×0.5 L=4 止めネジ 取扱説明書、出荷特性表	M3×0.5 L=5 止めネジ 専用3 mケーブル 取扱説明書、出荷特性表	M5×0.8 L=10 止めネジ 取扱説明書、出荷特性表	M5×0.8 L=10 止めネジ 取扱説明書、出荷特性表
外形寸法図 (単位: mm)						
価格	¥155,000 (税抜き)	¥103,000 (税抜き)	¥103,000 (税抜き)	¥95,000 (税抜き)	¥60,000 (税抜き)	¥66,000 (税抜き)

*1:センサー感度は個々にバラつき(個体差)があります。表記値は出荷標準であり測定精度ではありません。それぞれの感度値に従って校正を行うことにより、どのセンサーも同じ条件、精度で測定ができます。
*7:コネクタ部、ケーブル部は含みません。

特長	高感度	高感度・フロート	簡易防水*2 CE適合*3・フロート	簡易防水*2 TEDS対応*4、 CE適合*3・フロート	防水*5
構造	シェア型	シェア型	シェア型	シェア型	シェア型
型名	NP-3130	NP-3131	NP-3331B	NP-3331N30	NP-3310
外観					
感度*1	10 mV/(m/s ²) ±1 dB	10 mV/(m/s ²) ±1 dB	5.0 mV/(m/s ²) ±10%	5.0 mV/(m/s ²) ±10%	1.0 mV/(m/s ²) ±1 dB
共振周波数	約25 kHz	約25 kHz	約27 kHz	約27 kHz	約35 kHz
周波数範囲	5 Hz~4 kHz ±0.5 dB	5 Hz~4 kHz ±0.5 dB	2 Hz~4 kHz ±5%	2 Hz~4 kHz ±5%	5 Hz~5 kHz ±0.5 dB
	5 Hz~10 kHz ±3 dB	5 Hz~8 kHz ±3 dB	2 Hz~10 kHz ±3 dB	2 Hz~10 kHz ±3 dB	5 Hz~10 kHz ±3 dB
最大使用加速度	220 m/s ²	220 m/s ²	700 m/s ²	700 m/s ²	2200 m/s ²
耐衝撃性	100,000 m/s ²	5000 m/s ²	10000 m/s ²	10000 m/s ²	10,000 m/s ²
使用温度範囲	-20~+110 °C	-20~+110 °C	-20~+110 °C	-20~+85 °C	-20~+80 °C
出力インピーダンス	100 Ω以下	100 Ω以下	100 Ω以下	300 Ω以下	100 Ω以下
センサーノイズ	20 μVrms以下 0.002 m/s ² rms以下	20 μVrms以下 0.002 m/s ² rms以下	20 μVrms以下 0.004 m/s ² rms以下	20 μVrms以下 0.004 m/s ² rms以下	20 μVrms以下 0.02 m/s ² rms以下
駆動電源	15~25 V DC 0.5~5 mA 定電流駆動	15~25 V DC 0.5~5 mA 定電流駆動	15~25 V DC 0.5~5 mA 定電流駆動	18~25 V DC 0.5~5 mA 定電流駆動	15~25 V DC 0.5~5 mA 定電流駆動
質量	46 g	69 g	50 g	50 g	59 g*6
接地/絶縁	ケース接地	取り付け面絶縁	ケース絶縁	ケース絶縁	ケース絶縁
ケース材質	SUS303	SUS303	SUS303	SUS303	SUS303
外形寸法*7 (単位: mm)	17 Hex×32 H	21 Hex×37.5 H	17 Hex×37.5 H	17 Hex×37.5 H	17 Hex×59 H
コネクタ	10-32同軸 (ミニチュアコネクタ) 横出し	10-32同軸 (ミニチュアコネクタ) 上出し	TNCコネクタ上出し	TNCコネクタ上出し	ケーブル直出し3 m 10-32同軸プラグ (ミニチュアコネクタ)
対応ケーブル	NP-0120/0130シリーズ	NP-0120/0130シリーズ	NP-0140シリーズ	NP-0140シリーズ	—
取付方法	M5 メネジ	M5 メネジ	M5 メネジ	M5 メネジ	M5 メネジ
付属品	M5×0.8 L=10 止めネジ 取扱説明書、出荷特性表	M5×0.8 L=10 止めネジ 取扱説明書、出荷特性表	M5×0.8 L=10 止めネジ 取扱説明書、出荷特性表	M5×0.8 L=10 止めネジ 取扱説明書、出荷特性表	M5×0.8 L=10 止めネジ 取扱説明書、出荷特性表
外形寸法図 (単位: mm)					
価格	¥82,000 (税抜き)	¥84,000 (税抜き)	¥75,000 (税抜き)	¥88,000 (税抜き)	¥96,000 (税抜き)

*2:水滴や水の飛沫をうけるような場所で使う場合は、P.15最下段に示す加工を行ってください。
*3:適合規格 EN61326-1:2006 *5:JIS C 0920:2003保護等級7に準じます。
*4:IEEE1451.4-2004 Template ver 1.0対応 *6:ケーブルは含みません。
*7:コネクタ部、ケーブル部は含みません。

センサー
NP-3000シリーズ

センサー
NP-3000シリーズ

NP-2000シリーズ 電荷出力型加速度センサー

特長	超小型・軽量	小型・軽量	小型・高温	小型・汎用	小型	汎用
構造	シェア型	シェア型	シェア型	シェア型	シェア型	シェア型
型名	NP-2106	NP-2110	NP-2710	NP-2910	NP-2810	NP-2120
外観						
感度*1	0.035 pC/(m/s ²) ±20%	0.16 pC/(m/s ²) ±2 dB	0.306 pC/(m/s ²) ±10%	0.3 pC/(m/s ²) ±20%	1.2 pC/(m/s ²) ±2 dB	5 pC/(m/s ²) ±2 dB
静電容量	580 pF ±20% (ケーブル含む)	700 pF ±20% (ケーブル含む)	約485 pF	500 pF ±20%	750 pF ±20%	3350 pF ±20%
共振周波数	60 kHz以上	約46 kHz	約50 kHz	約63 kHz	約48 kHz	約32 kHz
周波数範囲*2	fc~1 kHz ±5% fc~6 kHz ±10% fc~20 kHz ±3 dB	fc~10 kHz ±0.5 dB fc~20 kHz ±3 dB	fc~10 kHz ±5% fc~20 kHz ±3 dB	fc~10 kHz ±0.5 dB fc~20 kHz ±3 dB	fc~6 kHz ±0.5 dB fc~15 kHz ±3 dB	fc~5 kHz ±0.5 dB fc~12 kHz ±3 dB
最大使用加速度	100,000 m/s ²	10,000 m/s ²	22,600 m/s ²	50,000 m/s ²	20,000 m/s ²	8000 m/s ²
耐衝撃性	100,000 m/s ²	100,000 m/s ²	98,100 m/s ²	100,000 m/s ²	30,000 m/s ²	16,000 m/s ²
使用温度範囲	-50~+160 °C	-20~+160 °C	-71~+260 °C	-20~+160 °C	-20~+160 °C	-20~+140 °C
絶縁抵抗	10,000 MΩ以上 (50 V DC)	10,000 MΩ以上	1000 GΩ以上	10,000 MΩ以上	10,000 MΩ以上	10,000 MΩ以上
質量	0.2 g*3	0.6 g*3	2 g	2 g	12 g	25 g
接地/絶縁	ケース接地	ケース接地	ケース接地	ケース接地	ケース接地	ケース接地
ケース材質	チタン	チタン	チタン	チタン	SUS303	SUS303
外形寸法*4 (単位: mm)	φ3.5×2.5 H	φ6.5×3.7 H	7.1 Hex×8.4 H	7 Hex×10 H	12 Hex×16 H	14 Hex×23.5 H
コネクタ	ケーブル直出し3 m ケーブル径φ0.8 mm	ケーブル直出し3 m ケーブル径φ1.0 mm 10-32同軸プラグ (ミニチュアコネクタ)	5-44同軸 横出し	M3同軸 (マイクロコネクタ)	10-32同軸 (ミニチュアコネクタ)	10-32同軸 (ミニチュアコネクタ)
対応ケーブル	-	-	NP-0160シリーズ	NP-0150シリーズ	NP-0120/0130シリーズ	NP-0120/0130シリーズ
取付方法	接着	接着	M3 オネジ	接着	M5 オネジ	M5 メネジ
付属品	取り外し工具 取扱説明書、出荷特性表	取扱説明書、出荷特性表	NP-0162(3 mケーブル) 取扱説明書、出荷特性表	NP-0152A(3 mケーブル) 取扱説明書、出荷特性表	マウントベース(NP-031) 取扱説明書、出荷特性表	M5×0.8 L=10 止めネジ 取扱説明書、出荷特性表
外形寸法図 (単位: mm)						
価格	¥116,000 (税抜き)	¥105,000 (税抜き)	¥116,000 (税抜き)	¥74,000 (税抜き)	¥56,000 (税抜き)	¥57,000 (税抜き)

*1: センサー感度は個々にバラつき(個体差)があります。表記値は出荷標準であり測定精度ではありません。それぞれの感度値に従って校正を行うことにより、どのセンサーも同じ条件、精度で測定ができます。
 *2: fcは、チャージアンプとの時定数によって決まる値です(例: CH-1200Aで使用する場合、fcは1 Hz(±0.5 dB範囲)となります)。
 *3: ケーブルは含まれません。
 *4: コネクタ部、ケーブル部は含まれません。
 *5: NP-2000シリーズのセンサーノイズはCH-1200Aなどのチャージアンプ「入力換算ノイズレベル」になります。

■接続するセンサーアンプについて

NP-3000/7000シリーズ		NP-2000シリーズ	
定電流アンプ型		チャージアンプ型	
SR-2210 2chセンサーアンプ	PS-1300 3chセンサーアンプ	CH-6130/6140 チャージコンバーター	CH-1200A チャージアンプ
¥135,000 (税抜き)	¥198,000 (税抜き)	¥66,000 (税抜き) / ¥71,500 (税抜き)	¥108,000 (税抜き)

※ 振動計測システムの詳細は、P.6,7「構成図」並びにP.17「センサーアンプ編」をご参照ください。

3軸加速度センサー(プリアンプ内蔵型/電荷出力型)

特長	プリアンプ内蔵型							電荷出力型
	超小型3軸	小型3軸	汎用3軸	汎用3軸	TEDS対応小型3軸*2	TEDS対応汎用3軸*2	TEDS対応汎用3軸*2	
構造	シェア型	シェア型	シェア型	シェア型	シェア型	シェア型	シェア型	シェア型
型名	NP-3550	NP-3560B	NP-3572	NP-3574	NP-3564N10	NP-3576N20	NP-3578N20	NP-2506
外観								
感度*1	1.02 mV/(m/s ²) ±20%	1.02 mV/(m/s ²) ±10%	1.0 mV/(m/s ²) ±10%	10 mV/(m/s ²) ±10%	10 mV/(m/s ²) ±10%	1.0 mV/(m/s ²) ±10%	10 mV/(m/s ²) ±10%	0.04 pC/(m/s ²) ±20%
静電容量	-	-	-	-	-	-	-	580 pF ±20% (ケーブル含む)
共振周波数	50 kHz以上	約55 kHz以上	(X軸)15 kHz以上、(Y,Z軸)45 ± 5 kHz	55 kHz以上 (Z軸)	(X軸)16 kHz以上、(Y,Z軸)47 ± 5 kHz	(X軸)16 kHz以上、(Y,Z軸)47 ± 5 kHz	(X軸)16 kHz以上、(Y,Z軸)47 ± 5 kHz	60 kHz以上
周波数範囲	(X軸) 2 Hz~5 kHz ±5% (Y,Z軸) 2 Hz~8 kHz ±5%	(X軸) 2 Hz~5 kHz ±5% (Y,Z軸) 2 Hz~10 kHz ±5%	(X,Y軸) 1 Hz~5 kHz ±10% (Z軸) 1 Hz~8 kHz ±10%	(X,Y軸) 2 Hz~7 kHz ±5% (Z軸) 2 Hz~10 kHz ±5% (X,Y軸) 0.5 Hz~10 kHz ±3 dB (Z軸) 0.5 Hz~18 kHz ±3 dB	(X軸) 1 Hz~5 kHz ±1 dB (Y,Z軸) 1 Hz~8 kHz ±1 dB	(X軸) 0.8 Hz~8 kHz ±3 dB (Y,Z軸) 0.8 Hz~10 kHz ±3 dB	(X軸) 0.8 Hz~8 kHz ±3 dB (Y,Z軸) 0.8 Hz~10 kHz ±3 dB	(X,Y,Z軸共通) fc~1 kHz ±5% fc~5 kHz ±10% fc~20 kHz ±3 dB
最大使用加速度	4,905 m/s ²	4,900 m/s ²	4,000 m/s ²	400 m/s ²	450 m/s ²	3,600 m/s ²	360 m/s ²	25,000 m/s ²
耐衝撃性	49,050 m/s ²	98,100 m/s ²	30,000 m/s ²	30,000 m/s ²	30,000 m/s ²	30,000 m/s ²	30,000 m/s ²	50,000 m/s ²
使用温度範囲	-54~+121 °C	-54~+121 °C	-50~+110 °C	-50~+110 °C*3	-50~+110 °C*3	-40~+85 °C	-40~+85 °C	-50~+160 °C
出力インピーダンス	200 Ω以下	200 Ω以下	1 kΩ以下	500 Ω以下	400 Ω以下	1 kΩ以下	1 kΩ以下	-
センサーノイズ	30 μVrms [typ] 0.03 m/s ² rms [typ]	30 μVrms [typ] 0.03 m/s ² rms [typ]	40 μVrms以下 0.04 m/s ² rms以下	40 μVrms以下 0.004 m/s ² rms以下	40 μVrms以下 0.004 m/s ² rms以下	40 μVrms以下 0.04 m/s ² rms以下	40 μVrms以下 0.004 m/s ² rms以下	-
駆動電源	22~30 V DC 2~20 mA 定電流駆動	18~30 V DC 2~20 mA 定電流駆動	21~30 V DC 0.5~5 mA 定電流駆動	21~30 V DC 2~5 mA 定電流駆動	21~30 V DC 2~5 mA 定電流駆動	18~25 V DC 0.5~5 mA 定電流駆動	18~25 V DC 0.5~5 mA 定電流駆動	-
絶縁抵抗	-	-	-	-	-	-	-	10,000 MΩ以上 (50 V DC)
質量	1.0 g	5.3 g	8.1 g	4.4 g	11.1 g	11.1 g	11.1 g	1.2 g*4
接地/絶縁	ケース接地	ケース接地	ケース接地	ケース接地	ケース接地	ケース接地	ケース接地	ケース接地
ケース材質	チタン	チタン	アルミニウム	チタン	チタン	チタン	チタン	チタン
外形寸法*5 (単位: mm)	6.35(W)×6.35(D) ×6.35(H)	10.2(W)×10.2(D) ×10.2(H)	14.2(W)×14.2(D)×14.2(H)	10(W)×10(D) ×10(H)	14.2(W)×14.2(D)×14.2(H)	14.2(W)×14.2(D)×14.2(H)	14.2(W)×14.2(D)×14.2(H)	8(W)×7(D) ×5.5(H)
コネクタ	8-36(4pin) ミニコネクタ 横出し	1/4-28(4pin) コネクタ 横出し	DR-4S-4 横出し	CZ710 横出し	DR-4S-4 横出し	DR-4S-4 横出し	DR-4S-4 横出し	ケーブル直出し3 m ケーブル径φ0.8 mm(3本) コネクタ:10-32(ミニチュア)
対応ケーブル	NP-0272	NP-0252/0262	NP-0222/0232	NP-0332/0322	NP-0222/0232	NP-0222/0232	NP-0222/0232	-
取付方法	接着	接着又は 5-40UNC メネジ	接着、マウンティングクリップ 又はM5 メネジ	接着、マウンティングクリップ 又はM3 メネジ	接着、マウンティングクリップ 又はM5 メネジ	接着、マウンティングクリップ 又はM5 メネジ	接着、マウンティングクリップ 又はM5 メネジ	接着
付属品	出荷特性表 取扱説明書 取り付けワックス	5-40UNC/M3変換 ネジ(2個) 取り付けワックス マウントベース(NP-0035) 取扱説明書、出荷特性表	M5×0.8 L=8 止めネジ 取り付けワックス マウンティングクリップ(NP-0061) 取扱説明書、出荷特性表	M3×0.5 L=4 止めネジ 取り付けワックス マウンティングクリップ (NP-0062) 取扱説明書、出荷特性表	M5×0.8 L=8 止めネジ 取り付けワックス マウンティングクリップ(NP-0061) 取扱説明書、出荷特性表	M5×0.8 L=8 止めネジ 取り付けワックス マウンティングクリップ(NP-0061) 取扱説明書、出荷特性表	M5×0.8 L=8 止めネジ 取り付けワックス マウンティングクリップ(NP-0061) 取扱説明書、出荷特性表	取扱説明書 出荷特性表
外形寸法図 (単位: mm)								
価格	¥290,000 (税抜き)	¥306,000 (税抜き)	¥168,000 (税抜き)	¥168,000 (税抜き)	¥245,000 (税抜き)	¥221,000 (税抜き)	¥221,000 (税抜き)	¥231,000 (税抜き)

*1: センサー感度は個々にバラつき(個体差)があります。表記値は出荷標準であり測定精度ではありません。それぞれの感度値に従って校正を行うことにより、どのセンサーも同じ条件、精度で測定ができます。
 *2: IEEE1451.4-2004 Template ver 1.0対応
 *3: TEDS通信時: -40~+85 °C
 *4: ケーブルは含まれません。
 *5: コネクタ部、ケーブル部は含まれません

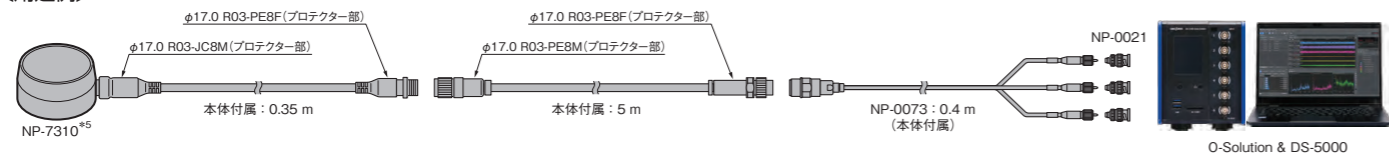
NPシリーズ アクセサリー

センサー信号ケーブル

型名	長さ(ℓ)	仕様	外形寸法図(単位:mm)	適合センサー	価格
NP-0121	1.5 m	使用温度範囲： -25~+105℃		NP-2120/2810/3120 /3121/3130/3131 /550(NP-2130/3910)*2 /510/510I/520/520I /560*2/602*1)*3	¥8,500(税抜き) ¥12,000(税抜き)
NP-0122	3 m	ケーブル径：φ1.2 mm			¥16,500(税抜き)
NP-0123	5 m	種類：ローノイズケーブル			¥30,000(税抜き)
NP-0124	10 m				
NP-0131	1.5 m	使用温度範囲： -73~+260℃		NP-2120/2810/3120 /3121/3130/3131 /550(NP-2130/3910)*2 /510/510I/520/520I /560*2/602*1)*3	¥50,000(税抜き) ¥70,000(税抜き)
NP-0132	3 m	ケーブル径：φ2.3 mm			¥90,000(税抜き)
NP-0133	5 m	種類：ローノイズケーブル			¥155,000(税抜き)
NP-0134	10 m				
NP-0143	5 m	使用温度範囲： -20~+110℃		NP-3331B/3331N30 (NP-3331/3331A /3331N20)*3	¥23,000(税抜き) ¥35,000(税抜き)
NP-0144	10 m	ケーブル径：φ4.2 mm			¥44,000(税抜き)
NP-0146	20 m				¥58,000(税抜き)
NP-0148	30 m				
NP-0151A	1.5 m	使用温度範囲： マイクロコネクタ -20~+160℃ ミニチュアコネクタ -20~+110℃		NP-2910*1/3110*1 /3412/3414/3418	¥9,500(税抜き) ¥12,000(税抜き)
NP-0152A	3 m	ケーブル径：φ1.2 mm			¥16,000(税抜き)
NP-0153A	5 m	種類：ローノイズケーブル			¥30,000(税抜き)
NP-0154A	10 m				
NP-0162	3 m	使用温度範囲： -90~+260℃		NP-2710	¥31,000(税抜き)
NP-0164	9 m	ケーブル径：φ2.0 mm 種類：ローノイズケーブル			¥55,000(税抜き)
NP-0172A	3 m	使用温度範囲： -90~+260℃		NP-3211*1	¥33,000(税抜き)
NP-0172A	3 m	ケーブル径：φ1.1 mm			
NP-0222	3 m	使用温度範囲： A部 -51~+125℃ B部 -20~+60℃		NP-3560*3/3572 /3574/3576N10*3 /3576N20/3578N10*3 /3578N20	¥40,000(税抜き)
NP-0232		ケーブル径： A部 φ2.6 mm B部 φ2.1 mm			
NP-0213	5 m	使用温度範囲： -51~+125℃		NP-3560*3/3572 /3574/3576N10*3 /3576N20/3578N10*3 /3578N20用延長ケーブル	¥80,000(税抜き)
NP-0214	10 m	ケーブル径：φ2.6 mm			¥100,000(税抜き)
NP-0252	3 m	使用温度範囲： -90~+200℃		NP-3560A*3/3560B	¥45,000(税抜き)
NP-0262		ケーブル径： A部 φ2.54 mm B部 φ1.96 mm			
NP-0243	6 m	使用温度範囲： -90~+200℃		NP-3560A*3/3560B用 延長ケーブル	¥49,000(税抜き)
NP-0243	6 m	ケーブル径：φ2.54 mm			
NP-0073*4	0.4 m	使用温度範囲： -10~+50℃		NP-7310用 分岐ケーブル	¥17,600(税抜き)
NP-0073*4	0.4 m	ケーブル径：φ2.5 mm			

*1: ケーブルはセンサーに付属されています。 *2: NP-0021ミニチュア/BNC変換アダプターが必要です。 *3: 販売完了製品です。 *4: NP-7310購入時は、本体に付属されています。 *5: 受注生産品です。

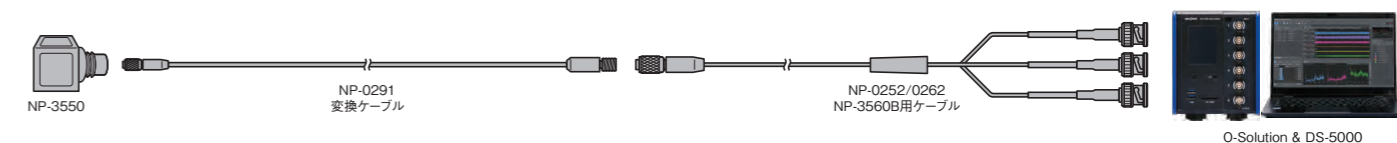
(用途例)



センサー信号ケーブル

型名	長さ(ℓ)	仕様	外形寸法図(単位:mm)	適合センサー	価格
NP-0322	3.3 m	使用温度範囲 A: -50~+120℃ B: -20~+60℃		NP-3564N10	¥49,500(税抜き)
NP-0322	3.3 m	ケーブル径 A: φ2.0 mm B: φ2.1 mm			
NP-0332	3.3 m	使用温度範囲 A: -50~+120℃ B: -20~+60℃		NP-3564N10	¥45,000(税抜き)
NP-0332	3.3 m	ケーブル径 A: φ2.0 mm B: φ2.1 mm			
NP-0313	5 m	使用温度範囲 -50~+120℃		NP-3564N10用 延長ケーブル	¥76,000(税抜き)
NP-0314	10 m	ケーブル径 φ2.0 mm			¥87,000(税抜き)
NP-0272	3 m	使用温度範囲 A: -90~+200℃ B: -90~+204℃		NP-3550	¥60,000(税抜き)
NP-0272	3 m	ケーブル径 A: φ1.96 mm B: φ1.9 mm			
NP-0272	3 m	ケーブル材質：A/B:FEP			
NP-0273	6.1 m	使用温度範囲 A: -60~+260℃ B: -90~+204℃		NP-3550	¥120,000(税抜き)
NP-0273	6.1 m	ケーブル径 A: φ1.8 mm B: φ1.9 mm			
NP-0273	6.1 m	ケーブル材質：A:シリコン、B:FEP			
NP-0274	9.1 m	使用温度範囲 A: -90~+200℃ B: -90~+204℃		NP-3550	¥105,000(税抜き)
NP-0274	9.1 m	ケーブル径 A: φ1.96 mm B: φ1.9 mm			
NP-0274	9.1 m	ケーブル材質：A/B:FEP			
NP-0291	1.5 m	使用温度範囲 -90~+200℃		NP-3550用 変換ケーブル NP-0252/0262/0243 を利用する際に使用	¥77,000(税抜き)
NP-0291	1.5 m	ケーブル径 φ1.96 mm			
NP-0291	1.5 m	ケーブル材質：FEP			

(変換ケーブルの用途例)



信号ケーブル接続アダプター

型名	外形寸法図(単位:mm)	使用例	価格
NP-0020			¥3,500(税抜き)

BNC / ミニチュア変換アダプター

型名	外形寸法図(単位:mm)	使用例	価格
NP-0021			¥7,000(税抜き)

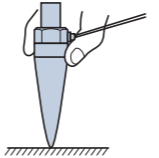
マグネットベース

型名	NP-0100	NP-0101	NP-0102	NP-0103	NP-0104	NP-032
外形寸法図(単位:mm)						
仕様	質量: 22 g 吸着力: 120 N	質量: 12 g 吸着力: 30 N	質量: 10 g 吸着力: 30 N	質量: 2.2 g 吸着力: 4.0 N	質量: 4.5 g 吸着力: 40 N	質量: 34 g 吸着力: 40 N
適合センサー型名	NP-3130/3131/3310/3331B/3331N30 (NP-2130/4120/520/520I/3331N20)*	NP-2120/3120/3121/3572/3574/3576N20/3578N20 (NP-3910/510/510I/3576N10/3578N10)*	NP-3110/3412/3414/3418 ※フラットテーブルNP-0042を使用すればNP-2110/2910/3211/3560B (NP-3210/3560A/602)*にも使用可。	NP-3412/3414/3418	NP-3564N10	NP-2120/2810/3120/3121/3130/3131/3310 (NP-2130/3910/510/510I/520/520I)*
価格	¥14,000(税抜き)	¥14,000(税抜き)	¥14,000(税抜き)	¥29,500(税抜き)	¥39,000(税抜き)	¥14,000(税抜き)

※使用温度範囲: -20~+100℃

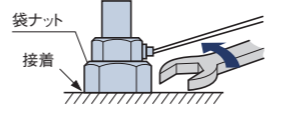
深触針

型名	外形寸法図(単位:mm)	適合センサー	価格	【用途例】
NP-033		NP-3120/3121/3130/3131/3331B/3331N30/3310/2810/2120 (3軸加速度センサーを除く、P.11参照)	¥21,000(税抜き) (受注生産)	多点測定や、センサー取り付け部が狭く、測定が困難な場合に使用します。



マウントベース

型名	外形寸法図(単位:mm)	適合センサー	価格	【用途例】
NP-031		NP-3120/3121/3130/3131/3331B/3331N30/3310/3572/3574/3576/3578/2810/2120	¥4,500(税抜き)	センサー底面の保護。センサー底面をキズ付けることなく測定対象に取り付け、取り外しを行うときに使用します。
NP-0032		NP-2710/3418/3560A*/3560B	¥6,500(税抜き)	
NP-0035		NP-2710/3418/3560A*/3560B	¥19,000(税抜き) (3個/パッケージ)	

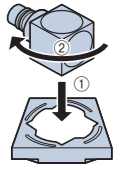


*は販売完了製品です。

NPシリーズ アクセサリー

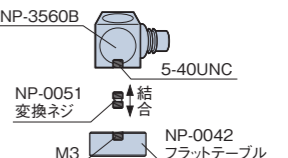
マウンティングクリップ

型名	外形寸法図(単位:mm)	適合センサー	価格	【用途例】
NP-0061		NP-3572/3574/3576N20/3578N20 (NP-3576N10/3578N10)*	¥8,500(税抜き) (5個/パッケージ)	マウンティングクリップを利用する事により、NP-3574本体に接着剤をつけてネジ穴をつぶしてしまう、あるいは取り外す時に過大な力が掛かってNP-3574が故障してしまう等の事故を防げます。また、マウンティングクリップを測定対象の何カ所かに取り付けておけば、簡単にNP-3574を移動させる事ができ、計測時間を短縮できます。
NP-0062		NP-3564N10	¥8,000(税抜き) (5個/パッケージ)	



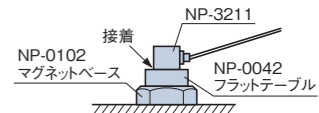
変換ネジ

型名	外形寸法図(単位:mm)	適合センサー	価格	【用途例】
NP-0051		NP-3560A*/3560B	¥16,000(税抜き) (3個/パッケージ)	NP-3560BにNP-0051変換ネジを結合し、NP-0042フラットテーブルにM3で固定する。



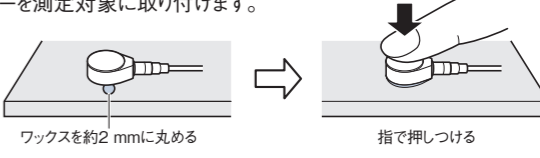
フラットテーブル

型名	外形寸法図(単位:mm)	適合センサー	価格	【用途例】
NP-0042		NP-2110/2910/3211/3560B (NP-3210/3560A/602)*	¥16,000(税抜き) (受注生産)	NP-2110/2910/3211/3560B (NP-3210/3560A/602)*をマグネットベースで設置する場合に使用します。



ワックス

型名	製品外観	価格	【用途例】
NP-0010		¥10,500(税抜き) 内容量 約20 ml	センサーを測定対象に取り付けます。 ワックスを約2mmに丸める 指で押しつける ■センサー固定方法の違いにより周波数特性が変化します。詳しくは、お客様相談室、又は最寄りの営業所へお問い合わせください。 ■常温で使用してください。高温になるとワックスが溶けて接着できません。



NP-3331B/3331N30を防水加工するには

水滴や水の飛沫を受けるような場所で使う場合 (IPX7相当)

水滴や水の飛沫を受けるような場所で使う場合は、下記の取り扱い方法を参考にしてください。

注意: 本改造は、お客様の責任において行ってください。改造による破損故障等は保証外となりますので、あらかじめご承知ください。なお、有償にて当社で改造を承ります。

- ①専用ケーブル (NP-0140シリーズ) のTNCプラグをセンサーに取り付けます。
- ②シリコンゴム系接着剤 (シール剤) をゴムカバーのかぶるケーブル部、コネクタおよびセンサー部に隙間ができないように十分に塗布します。推奨シール剤: 信越化学 KE45
- ③防水ゴムカバーを規定の位置までずらしません。
- ④シール剤を十分に硬化させます。

IPX7改造費: ¥24,000(税抜き) ※納期はお問い合わせください。

*は販売完了製品です。

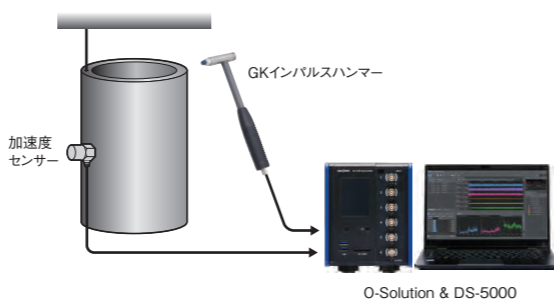
GKシリーズ インパルスハンマー

GKシリーズ インパルスハンマー

■概要

インパルスハンマーGKシリーズは、構造物の固有振動数測定やモード解析に使用する力センサーを内蔵した加振用ハンマーです。解析対象物をインパルスハンマーで打撃する事で、フラットかつ広い周波数帯に加振力を加え、同時に打撃による加振力も検出する事ができます。加振力と加振による応答(加速度/速度/変位)の2つをFFTアナライザーに入力する事で周波数応答関数測定(固有振動数測定)や減衰比(ダンピングレシオ)の計測が可能になります。また、得られた周波数応答関数をモード解析ソフトウェアで処理する事で、構造物の振動モードを可視化する事も可能になります。解析対象物の大きさや解析周波数範囲に応じて適切なモデルを選ぶ事ができます。

【周波数応答関数計測(例)】

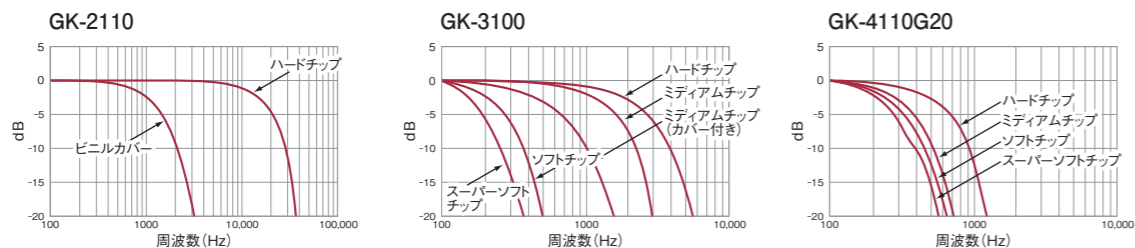


■仕様

型名	GK-2110	GK-3100	GK-4110G20
外観			
測定範囲	220 N	2,200 N	22,000 N
検出素子	水晶圧電素子	水晶圧電素子	水晶圧電素子
センサー感度	22.5 mV/N	2.3 mV/N	0.23 mV/N
センサー共振周波数	100 kHz 以上	31 kHz 以上	12 kHz 以上
加振周波数範囲 (ハードチップ使用時)	~ 20 kHz	~ 8 kHz	~ 1 kHz
ハンマー質量	約 4.8 g (プラスチックハンドル時)	約 140 g	約 1,100 g
ヘッド直径	6.3 mm	15 mm	51 mm
チップ直径	2.5 mm	6.3 mm	51 mm
ハンマー長さ	107 mm	203 mm	370 mm
外形寸法	P.27 参照	P.27 参照	P.27 参照
出力コネクタ	アルミハンドル(5-44 同軸コネクタ) プラスチックハンドル(ケーブル直出し、ミニチュア(10-32)コネクタ)	BNC(CO2型)	BNC(CO2型)
出力信号	CCLD 対応電圧出力	CCLD 対応電圧出力	CCLD 対応電圧出力 IEEE1451.4:2004(TEDS)に対応 (Ver.1.0以降)
出力インピーダンス	100 Ω以下	100 Ω以下	100 Ω以下
CCLD 電源	2 ~ 20 mA, +18 ~ +30 V DC	2 ~ 20 mA, +18 ~ +30 V DC	2 ~ 20 mA, +18 ~ +30 V DC
付属品	収納ケース、エクステンダマス*1、ワックス、インパクトチップ(ビニル) 5-44、10-32ケーブル(3 m)、ハンドル(アルミ、プラスチック)、取扱説明書、データシート	収納ケース、エクステンダマス、電源ユニット(センサーアンプ)、ハンマー用ケーブル(BNC(CO2型)、3 m)、信号出力ケーブル(BNC(CO2型)、0.9 m)、インパクトチップセット(スーパーソフト、ソフト、ミディアム、ハード)、取扱説明書、データシート	収納ケース、インパクトチップ(スーパーソフト、ソフト、ミディアム、ハード)、取扱説明書、データシート
価格	¥280,000(税抜き)	¥336,000(税抜き)	¥389,000(税抜き)

*1:アルミハンドル使用時は、必ずエクステンダマスを取り付けて下さい。
 ※GK-2110をBNC(CO2型)コネクタに接続するにはNP-0021が必要です。 ※GK-4110G20には信号ケーブルが付属しません。
 ※GK-2110とGK-4110G20にはセンサーアンプが付属しません。次のアンプが使用できます。SR-2210(P.17参照)。

■加振周波数特性



■オプション

●ケーブル、コネクタ

品名	型名	価格	適合機種
信号ケーブル3 m	GK-0122	¥12,000(税抜き)	GK-3100/4110G20
信号ケーブル3 m	GK-0132	¥52,500(税抜き)	GK-2110
ミニチュア/BNC変換アダプター	NP-0021	¥7,000(税抜き)	GK-2110

●GK-2110用オプション

品名	型名	価格
ビニルインパクトキャップ(5個1組)	GK-0205	¥19,000(税抜き)
エクステンダマス	GK-0211	¥39,000(税抜き)
プラスチックハンドル	GK-0221	¥63,000(税抜き)
アルミニウムハンドル	GK-0222	¥70,500(税抜き)

●GK-3100用オプション

品名	型名	価格
ミディアムチップ(チップカバー5個付属)	GK-0503	¥21,000(税抜き)
スーパーソフトチップ	GK-0504	¥21,000(税抜き)
ソフトチップ	GK-0505	¥21,000(税抜き)
ハードチップ	GK-0506	¥21,000(税抜き)

●GK-4110G20用オプション

品名	型名	価格
ミディアムチップ	GK-0403	¥39,000(税抜き)
スーパーソフトチップ	GK-0404	¥39,000(税抜き)
ソフトチップ	GK-0405	¥39,000(税抜き)
ハードチップ	GK-0406	¥39,000(税抜き)

加振・振動・アナログ信号処理システム

センサーアンプ編

SR・PS・CHシリーズ

本シリーズは圧電型加速度センサー用センサーアンプです。

センサーアンプとしての機能を重視した汎用タイプから、フィルター機能を搭載したタイプまでご用意しました。現場での使用を考慮した電池駆動型や、FFTアナライザーへセンサーのダイレクト入力可能なアダプタータイプまで用途に合わせて選択いただけます。

特長

1. 簡単操作

操作性・視認性を重視しスライドスイッチやロータリスイッチを採用することで現在の設定条件がひと目で分かります。

2. 低価格

徹底的な低価格にこだわりました。単にセンサーアンプとしての機能だけではなく後処理に必要なフィルター機能などを搭載しチャンネルあたりのコストを5万円台〜と低価格を実現しています。

3. 小型・軽量

用途に合わせた専用設計で徹底的な小型軽量(アダプタータイプで20 g〜)に拘りました。

SRシリーズ センサーアンプ

SR-2210 2チャンネルセンサーアンプ 電池駆動

NP-3000/7000シリーズ用



価格: SR-2210 ¥135,000(税抜き)
 PB-7090(ACアダプター) ¥6,000(税抜き)

SR-2210は、NP-600*/3000シリーズ加速度センサーと組み合わせての振動測定とMI-3111(マイクロホン:MI-1235/1433)マイクロホンプリアンプと組み合わせての音圧測定が同時に行えます。

- 2ch入力で「音圧と振動」や「遮音測定」の同時測定が可能です。
- 電池駆動/ACアダプター(オプション)の2電源方式です。
- 周波数重み付け特性A/C/FLAT(Z)対応(音圧測定用フィルター)。
- 積み重ね固定ができ、多チャンネル化に対応しています。

* 印のついた製品は、販売完了製品です。販売完了製品の組み合わせにつきましては、お客様相談室、又は最寄りの営業所へご相談ください。

■仕様

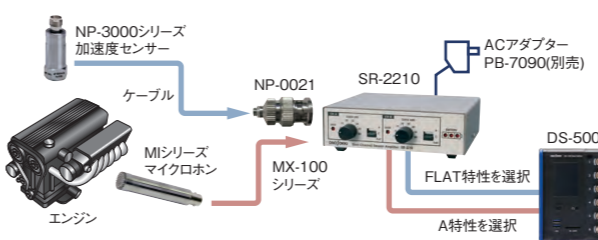
項目	SR-2210
入力部	
定電流電源	電流: 2.4 mA / 印加電圧: 約 18 V
チャンネル数	2ch
使用周波数範囲	1 Hz~20 kHz(±0.5 dB)*1 負荷インピーダンス100 kΩ以上
入力インピーダンス	1 MΩ ±0.5 %
入力遮断周波数	約0.16 Hz
入力電圧範囲	最大12.5 dBVrms(±6 V)
ゲイン	-10、0、10、20、30、40、50、 60 dB(10 dBステップ8段切り替え、±0.2 dB)
周波数重み付け特性	A/C/FLAT(Z) (適合規格: IEC 61672-1:2013, JIS C1509-1:2017)
出力遮断周波数	約0.2 Hz(負荷インピーダンス100 kΩ以上) 約0.4 Hz(負荷インピーダンス50 kΩ以上)
入力換算自己雑音*2	-105 dBVrms以下(A) -100 dBVrms以下(C) -95 dBVrms(FLAT)以下
入出力コネクタ	BNC(CO2型)

項目	SR-2210
出力部	
出力電圧範囲	最大12.6 dBVrms(±6 V)
出力最大延長	30 m以内
一般仕様	
電源	単3形乾電池4本またはACアダプター PB-7090(別売)
電池寿命	20時間以上 単3形アルカリ乾電池(LR6)4本使用時
使用温度範囲	-10~+50 °C
使用湿度範囲	30~90 %RH(結露なきこと)
保存温度範囲	-20~+60 °C
保存湿度範囲	10~90 %RH(結露なきこと)
外形寸法	P.27参照
質量	約500 g(乾電池含む)
付属品	取扱説明書:1部、単3形乾電池(LR6):4本

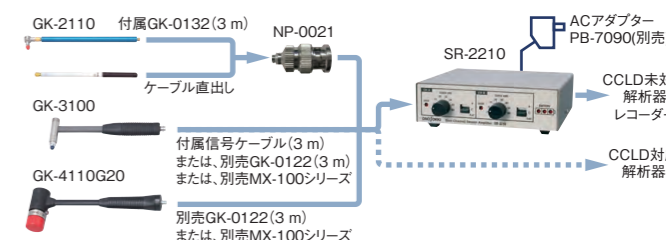
*1: FLAT(Z)にて1 kHz基準
 *2: 入力短絡、GAIN=60 dBに設定。
 周波数帯域 1 Hz~20 kHzのノイズレベルを測定し、入力換算(-60 dB)した値。

【用途例】

●エンジンの振動ならびに音圧の同時測定



●インパルスハンマー加振による周波数応答関数測定



PSシリーズ センサーアンプ

PS-1300 プリアンプ内蔵型加速度センサー用3チャンネルセンサーアンプ

NP-3000/7000シリーズ



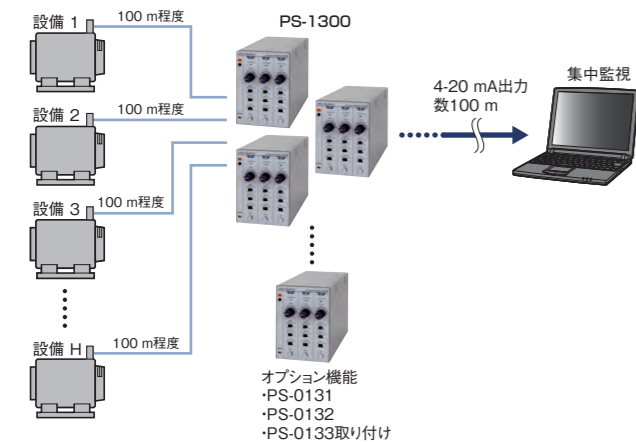
価格: PS-1300 ¥198,000(税抜き)
SPU25A105(ACアダプター) ¥12,000(税抜き)

PS-1300はプリアンプ内蔵型加速度センサー用のセンサーアンプです。3軸加速度センサー等と組み合わせて容易にご使用いただけます。フィルター機能、積分機能、出力ゲイン調整機能など標準で装備しています。この機能を各チャンネル独立で設定できます。小型・軽量で且つ高いコストパフォーマンスを実現しました。多チャンネルで使用いただけるよう、連結式としました。

- 3軸型加速度センサーとの組み合わせで容易にご使用いただけます。勿論、1軸タイプのセンサーの接続も可能です。
- フィルター機能搭載。チャンネル毎にハイパスフィルター、ローパスフィルターを搭載しています。不要な振動を除去し、より精密な測定が可能です。
- ハイパスフィルター10 Hz、ローパスフィルター1 kHzは振動シビアリティに対応しています。
- 積分機能搭載。チャンネル毎に加速度、速度、変位の測定(選択)が可能です。
- 細かな出力ゲインの調整が可能です。
- 電源はDC12 V対応。ACアダプター(SPU25A105)1台で9チャンネル(3台)まで駆動可能です。(ACアダプターはオプションのため、別途購入が必要となります。)
- オプションで実効値出力、4-20 mA出力、4 mAの定電流駆動をご用意しています。

【用途例】

モーターの振動監視(多点、距離、伝送)



■仕様

項目	PS-1300
基本特性	
周波数応答特性	加速度:1.0 Hz~30 kHz ±0.5 dB 速度:3.0 Hz~3 kHz +0.5 dB/-1.0 dB 変位:3.0 Hz~500 Hz ±1 dB(但し160 Hzを0 dBとする)
精度	加速度:±2%、速度:±3%、変位:±5% (但し25 ±3 °Cにおいて)
入力電圧範囲	±5 Vmax
入力コネクタ	ミニチュアコネクタ(多治見無線電機(株)製 C25相当)
入力換算ノイズ*1	100 μVrms以下
チャンネル数	3ch
CCLD電源	定電流2.4 mA ±20%、印加電圧:24 V DC
定格出力電圧	AC OUT ±5 Vmax
出力インピーダンス	約50 Ω
出力コネクタ	BNC(CO2型)
負荷インピーダンス	50 kΩ以上
機能特性	
ゲイン	1、2、5、10、20、50、100(加速度、速度モード時) 0.1、0.2、0.5、1、2、5、10(変位モード時)
フィルター	3次(-18 dB/oct)パワース型フィルター HPF:Thru. 3 Hz、10 Hz、LPF:Thru. 1 kHz、10 kHz 10 Hz、1 kHzは振動シビアリティに準拠 (チェビシェフ型フィルター)
連結	複数台増設可能。SPU25A105では3台までドライブ可能。
一般仕様	
電源	DC10~15 V、300 mA 以下at DC 12 V IN
使用温度(湿度)範囲	-10~+50 °C、90%RH以下(結露なきこと)
外形寸法	P.27参照
質量	約1 kg

*1: 検査治具を介し入力短絡、GAIN=100、MODE=m/s²、HPF=Thru、LPF=Thruに設定。周波数帯域 1 Hz~30 kHzのノイズ電圧を測定し、入力換算(÷100)した値。

■オプション

型名	品名	価格
—	ACアダプター(AC100~240 V用) SPU25A105(PE1821078)	¥12,000(税抜き)

*詳細はP.19を参照して下さい。

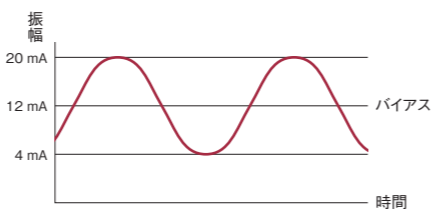
■オプション機能

型名	品名	価格
PS-0131	実効値出力(0~+5 V出力)	¥88,000(税抜き)
PS-0132	電流出力(4~20 mA出力)	¥88,000(税抜き)
PS-0133	4 mA定電流駆動	¥55,000(税抜き)

*上記オプションは同時取り付けが可能です。

*PS-0131を取り付けた場合、AC出力-DC出力の切り替えが可能です。

*PS-0132を取り付けた場合、信号出力は4~20 mA出力に固定されます(電流出力のみ)。尚、4~20 mAのAC出力は、12 mAが中心となります。



* センサーとアンプ間の距離を30 m以上離す場合は、PS-0133の取り付けが必要です。ただし、PS-0133を取り付けた時のセンサー・アンプ間の距離は最大100 m程度となります。
* 本体納入後オプション機能を取り付けた場合、別途取り付け費が必要です。取り付け費 ¥10,000(税抜き)(1オプションにつき)

CHシリーズ チャージアンプ

CH-1200A チャージアンプ

NP-2000シリーズ用



価格:
CH-1200A ¥108,000(税抜き)
SPU25A105(ACアダプター)
¥12,000(税抜き)

CH-1200Aは、NP-2000シリーズ電荷出力型加速度センサーと組み合わせて振動を測定するチャージアンプです。小型・軽量のボディでありながら、ハイパスフィルターやローパスフィルター、CAL信号の出力、10 dBステップの細かい出力感度設定など、振動計測では必要十分な機能を備えています。

- 振動加速度測定にターゲットを絞った、小型・低価格のチャージアンプです。
- 電荷出力タイプの加速度センサーに対応しています。
- 出力感度は10 dBステップ。データレコーダー等への出力も最適です。
- 不要なノイズを除去するローパス・ハイパスフィルターを内蔵しています。
- 校正用発振器を内蔵しています。
- 電源はDC12 V: オプションでACアダプターをご用意しています。
- 積分機能搭載。加速度、変位の測定(チャンネル毎に選択設定)が可能です。

■仕様

項目	CH-1200A
最大入力電荷	±100,000 pC
入力コネクタ	ミニチュアコネクタ(多治見無線電機(株)C25相当)
チャージコンデンサ	100 pF、1000 pF、10,000 pF
リーク抵抗	10 GΩ、1 GΩ、100 MΩ
周波数応答特性	加速度:1.0 Hz~15 kHz ±0.5 dB、0.2 Hz~50 kHz ±3 dB 速度:3.0 Hz~3 kHz ±0.5 dB 変位:3.0 Hz~500 Hz ±1 dB(但し160 Hzを0 dBとする)
精度	加速度:±2% 速度:±3% 変位:±5%(160 Hz、25 °C ±3 °Cにおいて)
定格出力電圧	±10 V
最大出力負荷	3 mA、1500 pF
出力コネクタ	BNC(CO2型)
入力換算ノイズレベル*1	0.05 pC(rms)以下
出力オフセット	±5 mV以下
センシティビティ	0.01~999 pC/EU*2
フィルター	HPF:Through、3 Hz、10 Hz(-18 dB/oct)、LPF:Through、1 kHz、10 kHz(-18 dB/oct)
CAL信号	160 Hz ±5%、1 Vo-p ±2.0%、正弦波(25 °C ±3 °C)
最大入力警告表示機能	OFF: 出力が±10 Vを超えると[-10 dB/OVER]インジケータが赤色点滅し、±10 V以内に返ると点滅解除 ON: 出力が±10 Vを超えると[▲/RST]スイッチが押されるまで赤色点滅が継続
出力感度*3	0.01、0.0316、0.10、0.316、1.00、3.16、10.0、31.6、100、316、1000 mV/EU*2
オートパワーセーブ	約2分間以上各スイッチからの入力がない場合、メイン表示部に小数点のみ表示
他機能	出力レベルインジケータ コンデンションメモリ
一般仕様	DC10~15 V
電源電圧	DC10~15 V
消費電流	120 mA以下 at 12 V DC IN(1.00表示時)
連結	ACアダプター1台につき最大6台まで
外形寸法	P.27参照
質量	約510 g
使用温度(湿度)範囲	-10~+50 °C 90%RH以下(結露なきこと)
保存温度(湿度)範囲	-10~+60 °C 90%RH以下(結露なきこと)
付属品*4	ジョイントケーブル:1本、スタビライザー:1個、連結金具:2個、取扱説明書:1冊

*1: 基準コンデンサーを介し入力短絡、RANGE=1000 mV/EU、SENS.=1.00×1.00 pC/EUに設定。周波数帯域~50 kHzのノイズ電圧を測定し、入力電荷換算(÷1000×1000 pF)した値。

*2: EU: エンジニアリングユニット。

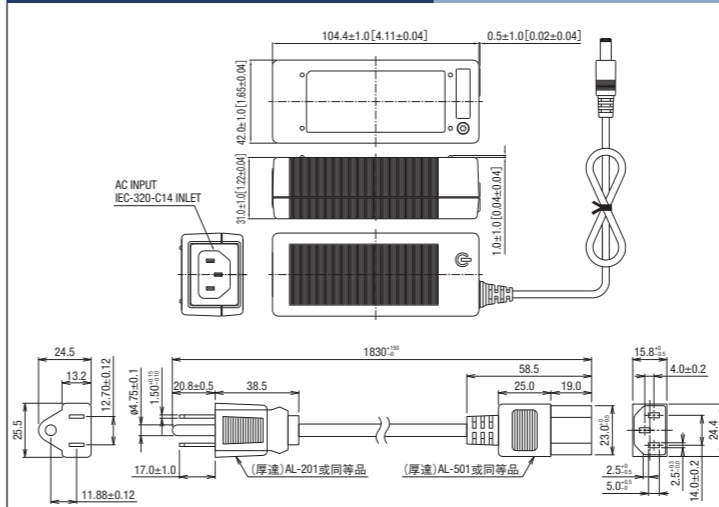
*3: 出力感度: 1EUあたりの出力電圧。

*4: 個別でジョイントケーブル、連結金具、スタビライザーが必要な場合、お客様相談室又は最寄りの営業所へお問い合わせ下さい。注意: 出力の極性が反転します。

■オプション

型名	品名	価格
—	ACアダプター(AC100~240 V用) SPU25A105(PE1821078)	¥12,000(税抜き)

SPU25A105 ACアダプター



■仕様
外形寸法: 42(W)×104.9(D)×31(H) mm
質量: 約170 g(ACケーブルを除く)
入力電圧: AC 90~264 V
定格出力電圧・電流・極性: DC12 V 2 A 外側+
使用温度範囲: 0~+70 °C 結露なきこと

【CH-1200Aシステム図】



CH-1200A チャージアンプ SPU25A105 ACアダプター

CHシリーズ チャージコンバーター

CH-6130/6140 チャージコンバーター アダプタータイプ

NP-2000シリーズ用



価格: CH-6130 ¥66,000(税抜き)
CH-6140 ¥71,500(税抜き)

本器は、電荷信号を電圧信号に変換するための簡易チャージアンプです。振動コンバーター (VC-2200/3100) やFFTアナライザー (CFシリーズ、DSシリーズ) に本チャージコンバーターを用いることで、別置きチャージアンプを使わずに、電荷出力型センサーを直接計測器 (CCLD対応機) に接続して使うことができます。

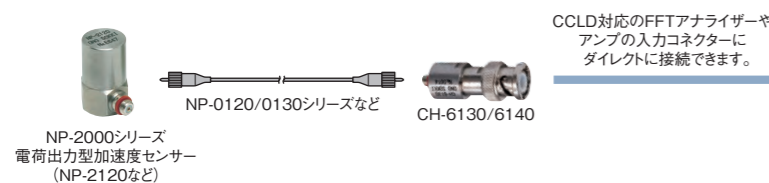
- 小型軽量の簡易チャージアンプです。
- VC-2200/3200やDS-2000/3000/5000シリーズのセンサー入力コネクタ (BNC (C02型)) に簡単に接続できます。
- 別置きチャージアンプなしに電荷出力型加速度センサーを計測器 (CCLD対応機) に接続可能です。
- 変換係数1 mV/pC (1 pCの電荷信号を1 mVの電圧信号に変換) のCH-6130と、10 mV/pCのCH-6140の2種類をラインアップ。入力センサー感度により選択可能です。

■仕様

項目	CH-6130	CH-6140
利得	1.0 mV/pC*1	10 mV/pC*1
周波数範囲	5 Hz~15 kHz(±0.5 dB)*2、2 Hz~45 kHz(±3 dB)*2	
最大出力電圧	10 Vp-p以上	
出力バイアス	10 V DC ±2 V DC	
入力換算ノイズ	0.05 pC (rms) 以下	
CCLD電源	電圧: 18~36 V、定電流: 2.0~20 mA	
コネクタ形式	入力部: ミニチュアコネクタ、ネジNo.10-32UNF 出力部: BNC (C02型) プラグ	
一般仕様		
構造	入・出力部コネクタ接続、ケースグラウンド	
ケース材質	ステンレス (SUS-303)	
使用温度範囲	0~+50 °C	
使用湿度範囲	85 %RH以下	
外形寸法	P.27参照	
質量	約20 g	

*1: at, 160 Hz
*2: 160 Hzでの利得を0 dBとする。
注意: 出力の極性が反転します。

【CH-6130/6140接続図】

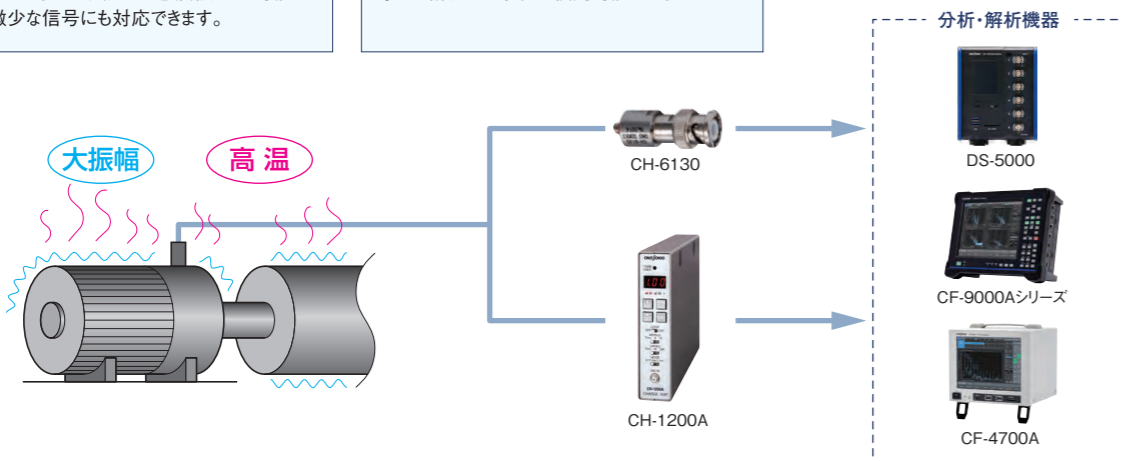


■CH-1200AとCH-6130の使い分け ワンポイントアドバイス

電荷出力型加速度センサーは、検出した振動に応じて電荷を発生させます。電圧入力タイプの解析機器 (FFTアナライザーやロガーなど) に接続するためには、チャージアンプを用いて発生した電荷を電圧に変換する必要があります。ここではCH-1200AとCH-6130の使い分けについてご紹介します。

CH-1200A
ハイパスローパスフィルターを搭載しているため、不要なノイズが発生する様な環境でも使用できます。また、細かな感度設定が可能なので微少な信号にも対応できます。

CH-6130
小型のため解析機器への接続も省スペースで接続ができます。多ch計測でも手軽に使用可能です。



加振・振動・アナログ信号処理システム

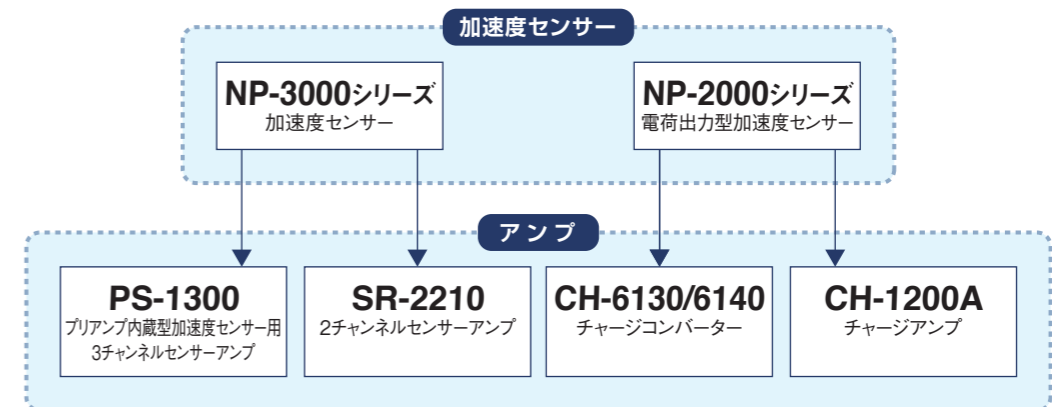
振動 収録・解析システム編

■振動測定と収録解析機器

振動測定の目的は様々ですが、例えば、研究開発のため製品試験や耐久試験に使用する場合や、生産設備の異常を検知するために使用することが一般的です。これらの測定にはセンサーには、検出した現象を収録・解析するための機器が必要不可欠です。

また、測定方法のニーズも様々で「収録してから解析したい」「現場で現象を確認しながら計測・収録したい」「人がいなくても自動で振動を監視してほしい」などがあります。

「収録したい」「解析したい」「判定したい」の要望に分けて、弊社の振動解析機器をご紹介します。



収録・解析

「収録したい」 P.23



「解析したい」 P.22,23

O-Solution & DS-5000
音響振動解析システム



CF-9000Aシリーズ
ポータブル2チャンネル/4チャンネルFFTアナライザー

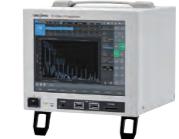


「判定したい」 P.24,25

VC-2200/3200
振動コンバーター

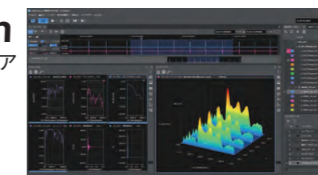


CF-4700A
FFTコンバーター



「後でじっくり解析したい」 P.22

O-Solution
計測・解析ソフトウェア



「収録したい」「解析したい」に応える!

音響振動解析システム O-Solution・DS-5000



O-Solution



DS-5000

O-Solution・DS-5000は、あらゆる現場で音響・振動の現象を高精度に計測し、その場で詳細解析まで行いスピーディーな問題解決を実現します。

※O-Solution・DS-5000は詳細なカタログをご用意しておりますので、ご希望の際はご請求ください。

■O-Solution 「計測」と「解析」をスムーズに操作できるソフトウェア (Windows®用)

●結果がすぐにわかる

設定→計測→解析までひとつのソフトウェアで作業ができます。計測後すぐにデータ確認ができるので、作業の手戻りによる時間ロスを最小限に押さえることができます。

●ミスなくはかる

現場での予測不可能な現象に迅速に対応できるようにモニター機能を豊富に搭載しました。電圧レンジオーバーなどのエラーやノイズ影響に気付きやすくなります。

●共有してわかる

計測したデータや解析結果を、計測現場から離れたところにいるエンジニアとデータを共有できるように、フリーライセンスのビューアー (O-Solution Lite) をご用意しました。

■DS-5000 最小3chから最大240chまで構築できる高精度なハードウェア

●1ユニットで6chの入力が可能

- 1台で最大48ch、合計5筐体まで接続可能 (最大240ch実現)
- 入カユニットは、周波数レンジ40 kHzと100 kHzの2種類をラインアップ
- ケーブルで筐体同士を接続し、必要に応じて多ch計測システムを構築可能
- バッテリー搭載で屋外や工場の電源を用意しづらい場所でも計測可能
- ノイズに強い (チャンネルごとにアイソレーション実施)
- 少振幅から大振幅まで計測可能なダイナミックレンジを実現

■仕様

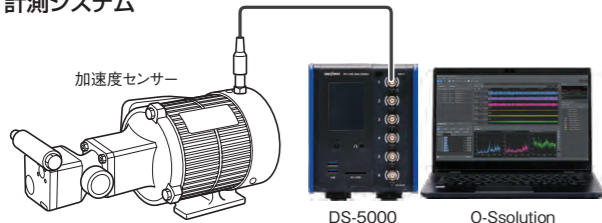
1筐体最大CH数	: 48ch
最大計測CH数	: 240ch
入力電圧レンジ	: -30 / 0 / 30 dBVrms
最大入力電圧	: 30 Vrms (42.4 Vpk)
レコーディング性能	: 240ch-10 kHz
ダイナミックレンジ	: 130 dB
チャンネル間位相精度	: ±0.6° (~20 kHz)
チャンネル間絶縁	: あり
使用温度範囲	: -10~+50 °C (湿度20~80 %RH、結露なきこと)
電源	: AC、外部DC*、バッテリー駆動* ※バッテリーユニット搭載時

【事例】

モーター・ポンプの異常振動解析

装置の異常振動について、加速度センサーとFFTアナライザーを使用して、周波数分析結果から原因を特定します。現場にて、振動データの収録と解析を実施します。さらにフィルターを使用して、異常振動の周波数を特定します。

計測システム



結果

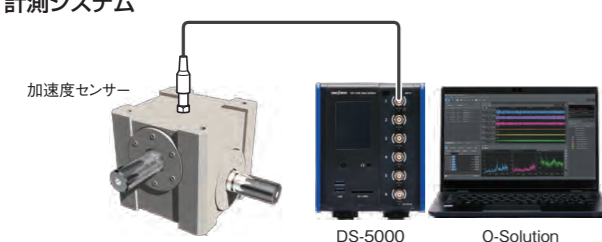
- フィルターを使って、計測した振動データの音を聞くことで、異音の周波数を特定できました。
- 正常なベアリングの波形と比較したところ、差が確認できたため、異音の原因はベアリングであることが確認できました。



ギアの良否判定指標を検討

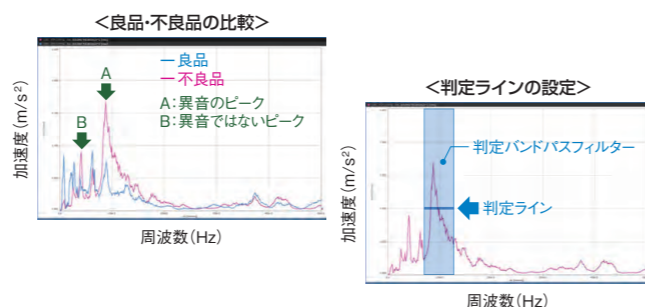
今まで製造で確認していなかった異常が発生し、新たな判定指標を検討した事例です。実走行試験で自動車の動力構成部品に使用されているギアの、良品と不良品の比較を実施します。

計測システム



結果

- フィルターを使って良品と不良品の違いを確認し、異常振動の周波数を特定しました。
- 特定の周波数帯域でフィルターをかけ、判定ラインを決定します。



音響振動ポータブルデータレコーダー DR-7100



※DR-7100は詳細なカタログをご用意しておりますので、ご希望の際はご請求ください。

DR-7100音響振動ポータブルデータレコーダーは、簡単、かつ高精度に収録できる音響・振動向けデータレコーダーです。回転速度信号専用入力端子を装備しており、いずれの入力チャンネルも犠牲にすることなくデータ収録が可能です。4チャンネル40 kHzレンジ、24ビットの高速レコードを実現しながら、A5サイズの筐体に収めました。フィールドユースに適したポータビリティあるデータレコーダーです。収録したデータは、別売の解析ソフトウェア (O-Solution/Oscope) を利用することで簡単に収録データの比較やFFT解析、トラッキング解析などができます。

- 4ch、40 kHzレンジ、24ビット (40 kHzレンジはオプション 標準は20 kHzレンジ)
- ダイナミックレンジ90 dB (周波数レンジ 20 kHz、1 Vレンジ、TYP)
- 回転速度信号専用入力
- ユニットシンクロ機能オプション (ユニットをシンクロして8ch化)
- A5サイズ

■仕様

チャンネル数	: 入力×4 回転速度/外部トリガー入力×1、出力×4モニターPHONE出力×1
入力端子	: BNC (C02型) 電圧入力/CCLD切り替え
TEDS	: IEEE1451.4 (TEDS) に対応 (Ver.1.0以降)*
A/D変換器	: 量子化ビット数 24ビット
周波数レンジ	: DC~100 Hz/500 Hz/1 kHz/5 kHz/10 kHz/20 kHz/40 kHz 7段階 (40 kHzはオプション)
入力電圧レンジ	: 0.01~10 V 7段階
回転入力	: AC; 正弦波または方形波 DC; パルス幅 5 μs以上の矩形波 (デューティ比20%以上)

ダイナミックレンジ	: 90 dB以上 (周波数レンジ 20 kHz、1 Vレンジ)
ファイル形式	: O RF形式 (Onosokki Record Format)
記録媒体	: SD (容量256 MB)、SDHC (最大32 GB) (動作確認済みのメモリのみ)
収録時間	: 連続で2 GBまで収録可能
電源	: 乾電池 (単3形アルカリ乾電池または、ニッケル水素電池) 4本、外部DC DC +10~+18 V
電池寿命	: 4.0時間以上 ニッケル水素電池1900 mAh使用時 (周波数レンジ20 kHz、4ch、CCLD ON)、5.0時間以上 ニッケル水素電池2400 mAh使用時 (周波数レンジ20 kHz、4ch、CCLD ON)、約43分 (4ch収録時)、約174分 (1ch収録時)、20 kHzレンジ (サンプリング周波数51.2 kHz、24 bit、2 GB収録時)

*TEDS専用チップの種類によってはTEDS情報を読み込めない場合があります。詳細は小野測器HPをご参照ください。

ポータブルFFTアナライザー CF-9000Aシリーズ

一体型ポータブル・スタイルのFFTアナライザーです。解析用PCを必要とせず、本体のハード・キーと静電容量式タッチパネルのみで、FFTアナライザーの全操作が可能です。簡単・確実にプラントの配管・ポンプ・モーター、自動車、鉄道、家電等の機械装置、電機・電子部品が発する騒音や振動の分析が可能です。また電磁加振機やインパルスハンマーを使った加振による機械構造物の共振・周波数特性解析など、FFT解析を必要とする現場ソリューションに応えます。



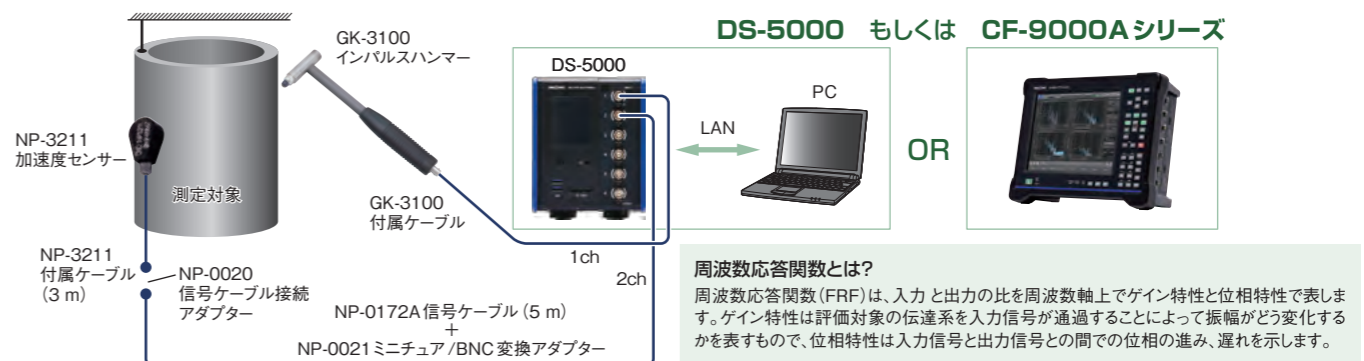
※CF-9000Aシリーズは詳細なカタログをご用意しておりますので、ご希望の際はご請求ください。

- 迅速! キー&タッチパネルで迅速・軽快・直感操作
ハードキーで確実・スピーディーな操作をお約束します。表示画面はタッチパネル上なので、指を使ったスワイプ (swipe) やピンチ (pinch) で直感操作が可能です。
- 機動! 連続8時間コードレス稼働。電源ONのまま電池交換可能
大容量リチウムイオン二次電池を2個搭載。連続動作で連続8時間のコードレス駆動を実現しました。
- 多才! FFT・RTA・加振制御&同時レコーディング
FFT解析、リアルタイムオクターブ解析、回転トラッキング解析、信号出力を使った振幅加振制御まで、ポータブルな機体に凝縮。解析と同時にレコーディングも可能です。
- 無音! ファンレス&スピンドルレスで無音・無振動
ファンレスのため、本体から機械的な音や振動を発生しません。音響・振動計測、記録の現場で、CF-9000Aシリーズ本体が騒音・振動の要因になりません。無線LANアダプタを装着すれば、CF-9000Aシリーズ本体に触れず、タブレット端末等で本体操作を行う事が可能です。

【事例】

打撃試験による固有振動数の測定

測定対象を宙吊り上げ自由振動状態とし、GK-3100インパルスハンマーを使用して測定対象を打撃し、自由振動させます。この自由振動を加速度センサーで検出することで、GK-3100の打撃力 (入力) と加速度 (出力) の比 (周波数応答関数) から固有振動数を求めます。



周波数応答関数とは?
周波数応答関数 (FRF) は、入力と出力の比を周波数軸上でゲイン特性と位相特性で表します。ゲイン特性は評価対象の伝達系を入力信号が通過することによって振幅がどう変化するかを表すもので、位相特性は入力信号と出力信号との間の位相の進み、遅れを示します。

音響振動ポータブルデータレコーダー DR-7100 O-Solution・DS-5000 ポータブルFFTアナライザー CF-9000Aシリーズ

「判定したい」に答える!

VC-2200/3200 振動コンパレーター



※写真のセンサー、ケーブル、マグネットベースは別売です。

- 2バンド(VC-2200)／3バンド(VC-3200)同時判定
バンド(周波数帯域)を設定し、バンド毎に実効値／ピーク値／ピーク・最大実効値ファクター(VC-3200のみ)での判定が可能です。
- デジタル表示機能
振動値をデジタル表示すると共に振動状態もバーグラフで同時表示できます。
- アナログ出力付き
設定バンド毎のAC信号・DC信号が同時出力されます。
- ヘッドホン接続
市販のヘッドホンを接続すれば、バンド毎の振動音を確認できます。
- メモリ機能搭載
コンディションメモリ、データメモリ(VC-3200のみ)が可能です。
- コンパレーターゲート入力
ライン上で製品の良否判定など、自動判定を行うときに使用します。
- コンパレーター遅延時間設定
判定レベル以上の振動が設定時間を超えて継続した場合、コンパレーター出力します。
- RS-232Cを搭載
PCとの通信を可能にするなど拡張性に優れています。
- DIN96×96のコンパクトサイズ

振動コンパレーターVC-2200/3200は、加速度センサーからの出力信号を入力し、振動値によるレベル判定や、機械の異常検出、振動のレベル確認が可能な高性能信号処理器です。2バンド(VC-2200)／3バンド(VC-3200)(周波数帯域)同時デジタル処理機能により異常現象毎の「検出」・「計測」・「判断」が可能です。

仕様

項目	VC-2200	VC-3200
入力部		
入力チャンネル	1	
信号入力	プリアンプ内蔵型加速度センサー入力又は外部電圧信号入力(切り替え)	
入力レンジ	0.1~50,000 m/s ² (センサー感度により設定範囲は変わります)	
周波数特性	3 Hz~15 kHz ±0.5 dB, 1.5 Hz~20 kHz ±3 dB	
定電流電源	4.0 mA, 印加電圧: 24 V	
TEDS機能	IEEE1451.4(TEDS)に対応(Ver.1.0以降)*1	
外部コントロール信号入力		
機能	キープロテクトリセット入力・ゲート入力	
分析部		
設定バンド数	2	3
バンドフィルター	ハイパスフィルター／ローパスフィルター THR:100-300-500-1 k・3 k・5 k・10 kHz	ハイパスフィルター／ローパスフィルター THR:50-100-200-300-500-1 k・2 k・3 k・5 k・10 kHz
アナログフィルター	LOW cut: ハイパスフィルター 10 Hz HI cut: ローパスフィルター 1 kHz・10 kHz	LOW cut: ハイパスフィルター 3 Hz・10 Hz HI cut: ローパスフィルター 1 kHz・10 kHz
演算部		
計測モード	実効値／ピーク値／マックスホールド／ピークホールド切り替え選択	実効値／ピーク値／ピーク・最大実効値ファクター／マックスホールド／ピークホールド／ピーク・最大実効値ファクターホールド／パワー平均*2 切り替え選択
平均化処理	—	平均時間:OFF/100 ms/200 ms/300 ms/500 ms/1 s/2 s/3 s/5 s/10 s/20 s 選択可能
出力部		
アナログ出力	スルー出力・AC出力・DC出力・同時出力	
ヘッドホン出力	選択したバンドのAC出力	
CAL信号出力	1 V _{0-P} ±3 % at 160 Hz	
RS-232C出力	標準装備、転送速度: 9600 bps	標準装備、転送速度:9600 bps/19,200 bps 選択可能
コンパレーター出力		
機能(各バンド独立判定)	バンド毎に実効値判定／ピーク値判定選択可能	バンド毎に実効値判定／ピーク値判定／ピーク・最大実効値ファクター判定選択可能
表示		
ディスプレイ	バックライト付きLCD	
精度		
フルスケール精度	±3 % at 160 Hz	
その他		
コンディションメモリ	1つのコンディションをメモリ可能	5つのコンディションをメモリ可能
データメモリ	—	1つのコンディションにつき500データまでメモリ可能(判定結果データのみ)

項目	VC-2200	VC-3200
一般仕様		
電源	DC24 V±10 %	
消費電流	200 mA以下 at 25 °C	
使用温度範囲	0~+50 °C	
外形寸法	P.28参照	
材質	PBT(ポリブチレンテレフタレート)	
質量	約500 g	
オプション機能		
低周波数帯域フィルター	—	○
中間周波数帯域フィルター	—	○
高周波数帯域フィルター	—	○
積分ソフトウェア	○	○

*1: TEDS専用チップの種類によってはTEDS情報を読み込めない場合があります。詳細は小野測器HPをご参照ください。
*2: パワー平均設定時は、他の計測モード設定は不可。
※VC-2200/3200は詳細なカタログをご用意しておりますので、ご希望の際はご請求ください。

(使用例)

製品検査	機械の異常動作監視	設備診断	工具の刃折れ・摩耗検出
ベアリングの出荷検査	エンジンの耐久試験	モーター・ポンプの振動監視	砥石の摩耗検出

CF-4700A FFTコンパレーター



製品の音や振動による精密な品質検査に最適なライン判定機です。当社が長年培ってきたFFTによる周波数解析技術を搭載することで、問題となる特徴的な周波数成分を抽出し、良否判定を行います。周波数成分の大きさや波形の形状での判定機能、周期的に変動する音や振動の変動量を抽出して、その変動量で判定することができる変動成分抽出機能を搭載しました。ベアリングの振動監視や、モニター機能(ヘッドホン出力)による振動の可聴化による聴感的な確認も可能です。

仕様

入力部	
汎用入力	
入力チャンネル数	1CH
入力端子形状	BNC(CO2型)
入力形式	シングルエンド、絶縁
入力結合	DCまたはAC(0.5 Hzにて-3 dB±0.3 dB)
入力電圧レンジ	1 Vrms、31.62 Vrms(2レンジ)
ダイナミックレンジ	110 dB以上
アナログフィルター	
ハイパスフィルター(HPF)	カットオフ周波数(固定) 1、3、10 Hz
ローパスフィルター(LPF)	カットオフ周波数(固定) 1 k、10 kHz
デジタルフィルター	
周波数重みフィルター	A特性、C特性
外部トリガー入力／外部サンプル入力可能	
分析部	
周波数レンジ	1 Hz~40 kHz
サンプリング点数	256/100、512/200、1024/400、2048/800、4096/1600、8192/3200、16384/6400
リアルタイム解析	40 kHz(16384点以下、内部サンプル時)
オーバーラップ処理	MAX、75 %、66.7 %、50 %、25 %、0 %、任意
ウィンドウ関数	レクタングュラ、ハニング、フラットトップ
時間軸波形処理機能	1階/2階微分、1重/2重積分 絶対値変換、DCキャンセル、トレンド除去、スムージング
コンパレーター機能	
判定モード	連続モード、シングルモード
判定結果出力	総合判定結果、指定した最大5つのブロックまたはシェイプの個別判定結果
データ自動保存	NG時または全測定結果のいずれか

- コンパレート機能で製品の良否を判定します。
- 判定エリアを設定して特徴的な周波数の信号レベルから合否判定するブロックコンパレーター機能。
- 波形の形状から合否判定するシェイプコンパレーター機能(オプション)。
- 回転速度を変化させて特定次数のレベル変化から合否判定するトラッキング機能(オプション)。
- うなりやビビリなどの周期的な変動に起因する音や振動の変動量を抽出して合否判定する変動成分抽出機能(オプション)。

その他の機能

- 良品／不良品の周波数特性の違いから判定範囲の設定を行う判定アシスト機能。
- 単位校正を自動で行えるTEDSセンサーに対応しています(Ver.0.9、Ver.1.0の加速度センサー、マイクロホンに対応)。

ブロックモード	
判定方法	レベル、ピークレベル、ピークMAX(極大値)、インサイドMAX、パーシャルオーバーオール、面積含有率 ブロック毎に判定方法を指定可能
シェイプモード(CF-0472オプション)	
判定基準	範囲指定、レベル指定
メモリ機能	
記録装置	本体内部ストレージ、USBメモリまたはSDカードドライブを選択可
データファイル	保存可能データ: 9990データ(MAX) DAT/TXT/BMP/TRCで記録可能
パネルコンディションメモリ	計測条件を記憶・呼び出し(最大50種類)
インタフェース	USB、SDカード、LAN、RS-232C
一般仕様	
電源定格	DC 16 V 3.3 A
ACアダプター	電源定格 AC100-240 V 50/60 Hz 消費電力 65 VA以下 150 VA以下 (CF-0478A 電源バックアップ機能搭載 バッテリー充電時)
使用温度範囲	0~+40 °C(湿度20~80 %RH、結露なきこと)
保存温度範囲	-10~+50 °C(湿度20~80 %RH、結露なきこと)
外形寸法	P28参照
質量	オプション非装着時 約2.8 kg オプション装着時 約3.3 kg (CF-0473A 変動成分抽出機能、 CF-0478A 電源バックアップ機能搭載時、バッテリーバック含む)

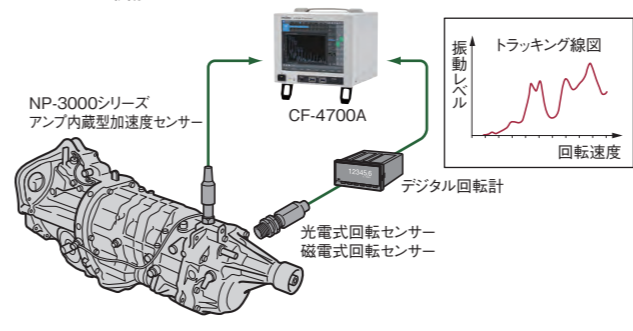
※CF-4700Aは詳細なカタログをご用意しておりますので、ご希望の際はご請求ください。

(使用例)

ミッションノイズのトラッキング検査

トランスミッションの振動信号をトラッキング解析し、そのレベルで品質管理を行います。トランスミッション試験機の回転制御コントローラーから回転パルスを受けてトラッキング解析を行います。アイドルから最高出力まで回転速度を変動させた時の振動をNP-3000シリーズアンプ内蔵型加速度センサーで計測し、噛合い次数の回転トラッキング解析を行います。解析されたトラッキングデータに任意の判定ラインを設け、トランスミッションのOK/NGを判定します。

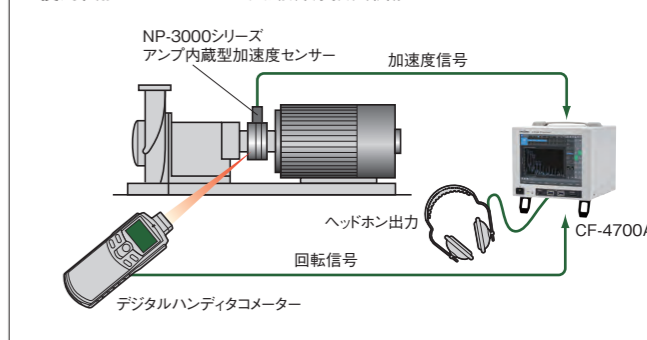
使用機能: CF-0471 トラッキング機能+CF-0472 シェイプコンパレーター機能



ベアリングの異常振動診断

ベアリングの軸受に損傷が発生すると、異常振動が起こります。転がり軸受に取り付けた加速度センサーからの信号をCF-4700A FFTコンパレーターに入力します。オプションの変動成分抽出機能に含まれるバンドパスフィルターで損傷により発生する振動の周波数帯域にフィルターをかけ、エンベロープ機能により損傷の部位に応じた基本周波数を解析します。その周波数の振幅で軸受の状態を監視し、メンテナンス時期を判定します。また、ヘッドホン出力により音を聞いてフィルターを設定する事ができます。

使用機能: CF-0473A 変動成分抽出機能



VX-1100A 加速度センサー用簡易感度校正器 電池駆動



価格: ¥374,000(税抜き)

仕様

項目	VX-1100A
加振周波数	159.2 Hz ± 1 %
加振加速度	10 m/s ² (rms) ± 3 %
加振速度	10 mm/s(rms) ± 4 %
加振変位	10 μm(rms) ± 5 %
高調波歪率	3 %以下
感度表示範囲	0.01~19.99 mV/(m/s ²) pC/(m/s ²)
感度測定精度	± 3 % ± 1 digit
駆動可能センサー質量	110 g以下
センサー用電源	2.0 mA、4.0 mA 定電流切り替え 電圧:24 V
一般仕様	
電源	単3形乾電池4本
電池寿命	約8時間(センサーの質量約25 g、駆動電流2.0 mA、アルカリ乾電池使用時)
使用温度範囲	+10~+40 °C
使用湿度範囲	90 %RH以下(結露なきこと)
質量	約1 kg
外形寸法	P.28参照
付属品	信号ケーブル(長さ50 cm、BNC(C02型)-ミニチュアコネクタ)、 変換ネジ(M5-M3、M5-M6、M5-No.10-32UNF)、 フラットテーブル(M5-フラット)、単3形乾電池4本、ハードケース、 取扱説明書

※センサーによってBNC/ミニチュア変換アダプター(NP-0021)が必要です。
詳しくは、お客様相談室、又は最寄りの営業所へご相談ください。

注:NP-2106/2506の感度表示には対応していません。

圧電型加速度センサーは、振動計測に広く用いられています。正しいデータを得るには使用前にセンサーの動作(感度)を確認する必要があります。

VX-1100Aは、圧電型加速度センサー用の簡易感度校正器です。加振器、センサーアンプ、表示器を内蔵しており、センサーの出力を直接本器に入力すれば感度を直読できます。

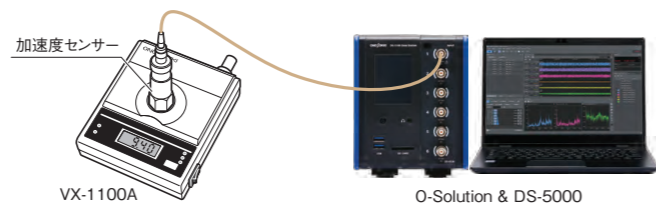
また、VX-1100Aは159.2 Hz、10 m/s²(rms)の正弦波でセンサーを加振しますので、出力を振動計測システムのキャリブレーション信号として利用できます。

- 本機一台で、加振器、センサーアンプ、表示器の3つの機能を内蔵しています。
- 電荷出力型とアンプ内蔵型のセンサーに対応しています。セレクトスイッチで必要なアンプを選択できます(2.0 mA、4.0 mA、チャージアンプ)。
- デジタル表示付きですので、その場でセンサーの感度を直読できます。
- 長時間連続使用可能(約8時間)。
- 小型・軽量で場所をとりません。
- 測定に必要な付属品を標準装備しています。
- 持ち運びに便利なキャリングケース付き。

【使用例①】 センサーの出力をダイレクト入力し、感度を確認します。 【使用例②】 加振器のみを使用し、振動計測システムの校正を行います。



VX-1100A



VX-1100A

O-Solution & DS-5000

JCSS校正サービス

計測器で測定された値の不確かさを保証するためには、計測器を適切な周期で校正する必要があります。校正された計測器を使用することではじめて得られた測定値の信頼性・安定性を高めることができます。小野測器は、長年に渡る計測機器メーカーとしての経験とノウハウに加え、ISO 9001品質システム及びISO/IEC 17025校正を行う能力に関する一般要求事項をベースとして、信頼性の高い、高度な校正サービスをご提供しています。

小野測器は2005年12月26日に計量法第143条の計量法校正事業者認定制度JCSS (Japan Calibration Service System) により独立行政法人 製品評価技術基盤機構 (NITE) から公的に認められた校正機関で、かつ国際MRAに対応していますので、ilac-MRAマークの付いた校正証明書を発行することができます。校正は宇都宮テクニカル&プロダクトセンターで行っており、計測器メーカーではトップクラスのA区分での登録を有しています。

登録区分

- 音響・超音波 (2005年12月)
- 振動加速度 (2012年12月)
- トルク(校正範囲: 1~5,000N・m) (2018年10月)
- 流量・流速 (2014年11月)
- 電気(直流・低周波) (2015年6月)
- 速さ (2019年3月)
- 時間・周波数及び回転速度(校正範囲: 0.5~100,000 r/min) (2020年12月)

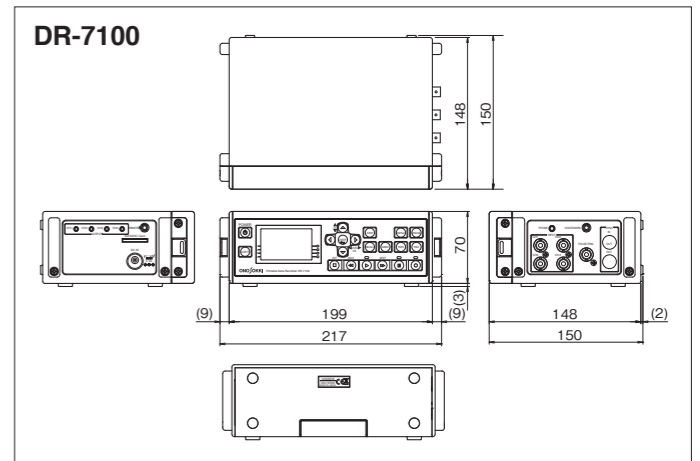
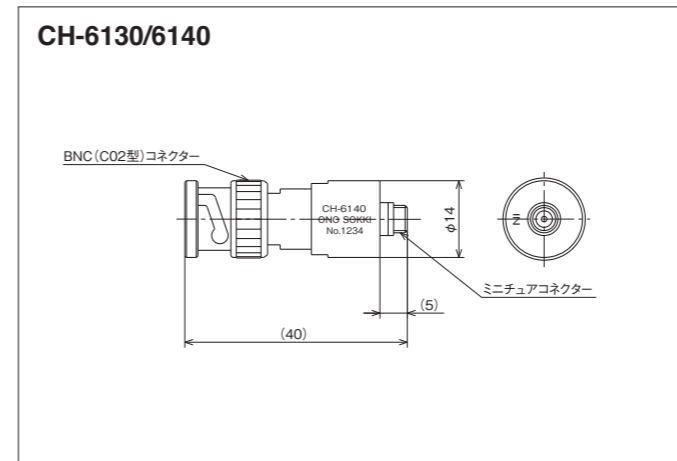
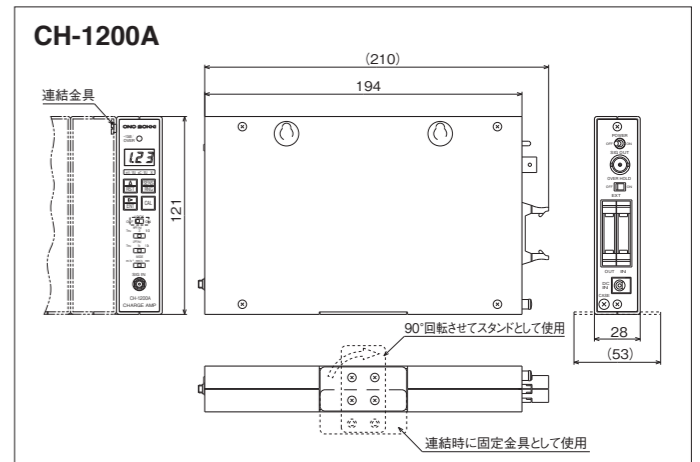
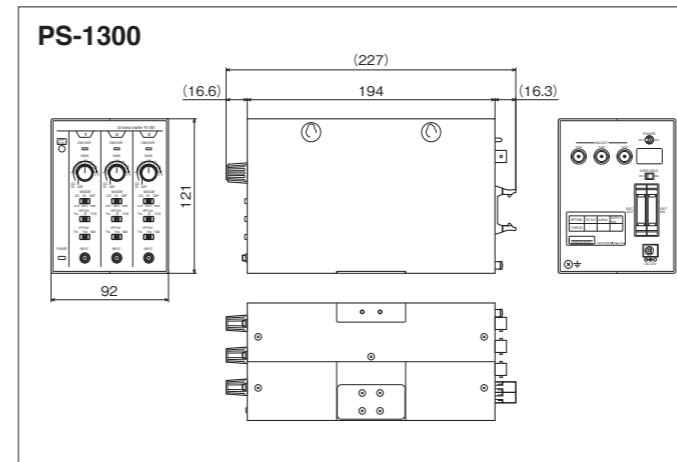
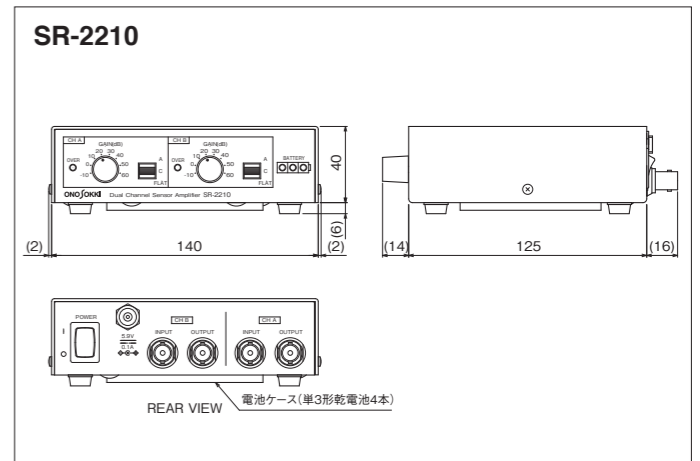
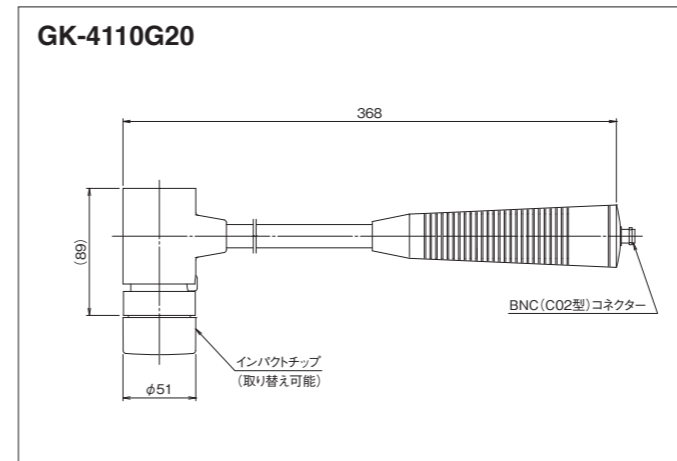
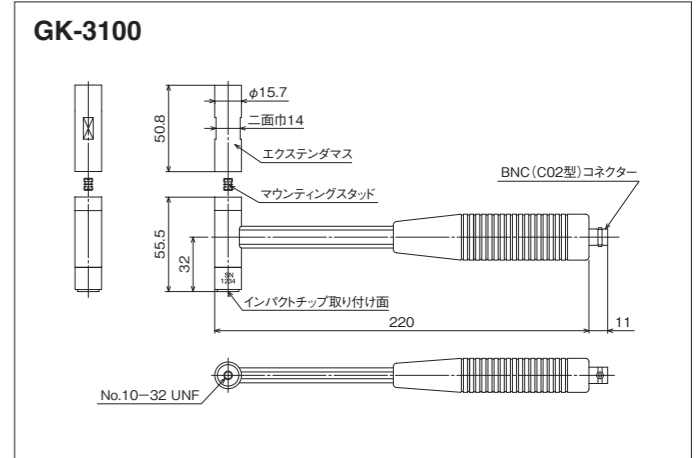
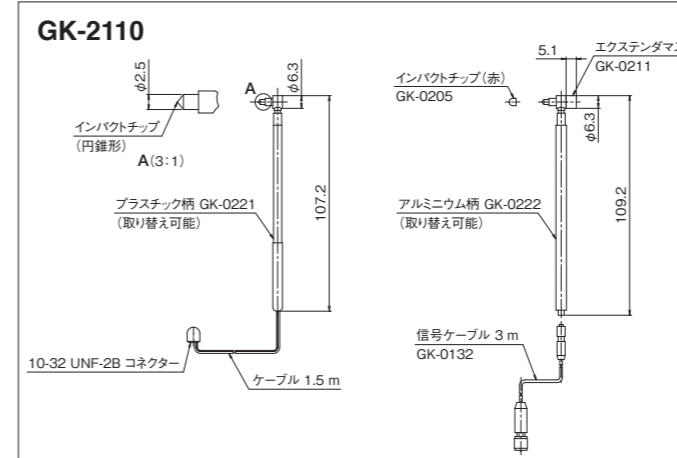
* JCSS校正サービスについての詳細は弊社HPをご参照ください。
https://www.onosokki.co.jp/HP-WK/c_support/calibration.htm

* ilac:International Laboratory Accreditation Cooperation

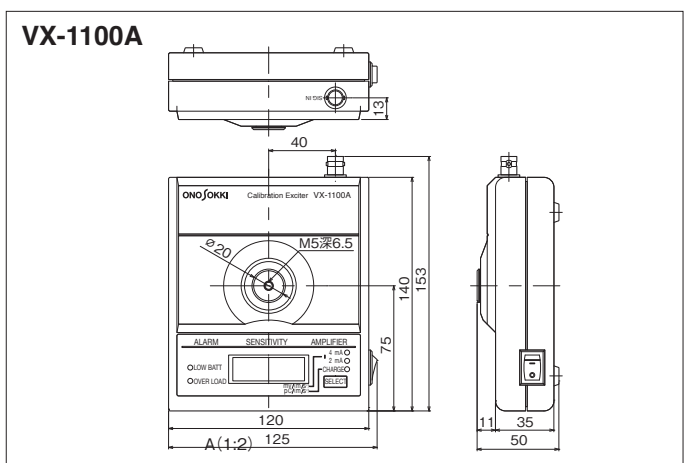
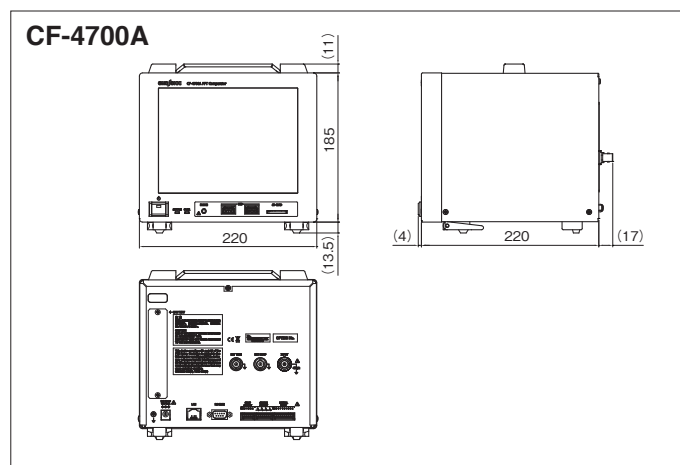
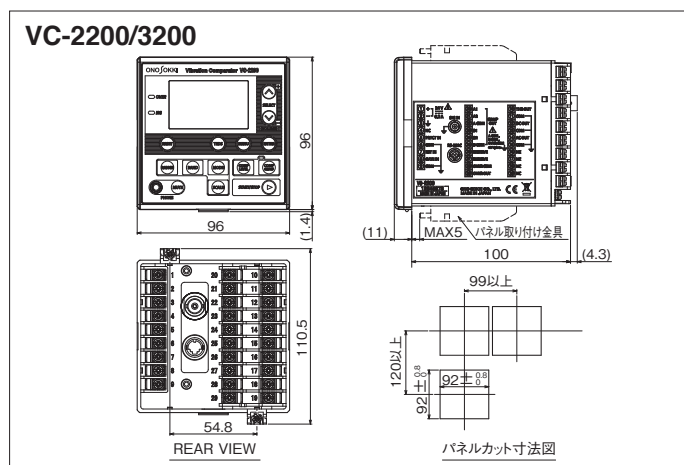
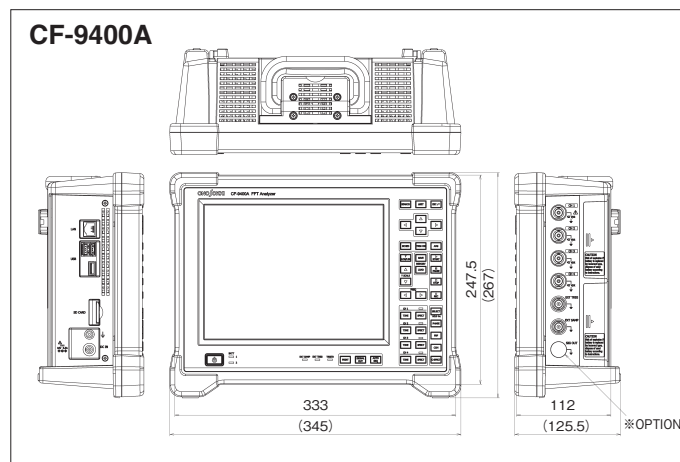
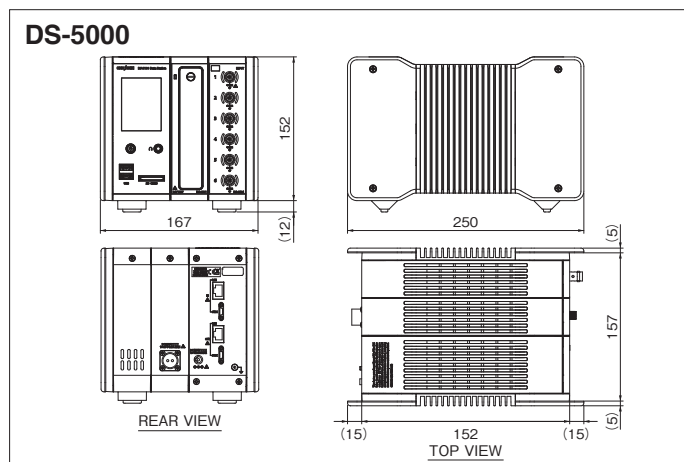


株式会社小野測器品質保証ブロック品質保証グループは国際MRA対応JCSS認定事業者です。JCSS 0170は当品質保証ブロック品質保証グループの認定番号です。

外形寸法図(単位:mm) ①



外形寸法図 (単位: mm) ②



※Microsoft® Windows®は米国Microsoft Corporationの米国およびその他の国における登録商標です。その他記載されている会社名、製品名は各社の商標または登録商標です。

お客様へのお願い 当社製品(役務を含む)を輸出または国外へ持出す際の注意について
 当社製品(役務を含む)を輸出または国外へ持出す場合は、外為法(外国為替及び外国貿易法)の規定により、リスト規制該当品であれば、経済産業大臣へ輸出許可申請の手続きを行ってください。また非該当品であれば、通関上何らかの書類が必要となります。尚、非該当品であってもキャッチオール規制に該当する場合は、経済産業大臣へ輸出許可申請が必要となります。お問い合わせは、当社の最寄りの営業所または当社輸出管理担当窓口(電話045-476-9707)までご連絡ください。

●記載事項は変更になる場合がありますので、ご注文の際はご確認ください。

注意 ●機器を正しく安全にお使いいただくために、ご使用前に必ず「取扱説明書」をよくお読みください。

●代理店・販売店

株式会社 小野測器

〒222-8507 神奈川県横浜市港北区新横浜3-9-3 TEL.(045)935-3888

お客様相談室 **フリーダイヤル 0120-388841**
 受付時間: 9:00~12:00 / 13:00~18:00(土・日・祝日を除く)

北 関東(028)684-2400 浜 松(053)462-5611 九 州(092)432-2335
 埼 玉(048)474-8311 中 部(0565)41-3551 海 外(045)476-9725
 首 都 圏(045)935-3838 関 西(06)6386-3141
 沼 津(055)988-3738 広 島(082)246-1777

ホームページアドレス | <https://www.onosokki.co.jp/>
 E-mailアドレス | webinfo@onosokki.co.jp

*本カタログ記載の価格はすべて税抜き価格です。