

WC, WT, WV series

無線計測システム

ONOSOKKI

場所を選ばないコンパクトサイズ
温度と電圧を同時に、ワイヤレス計測



豊富なラインアップでますます広がる ワイヤレス計測の活用シーン

システム構成

計測モジュール	アンテナモジュール	ソフトウェア	オプション
<p>熱電対 または 電圧入力ケーブルを接続</p>  <p>WT-1100 温度計測モジュール</p>  <p>WV-1100 電圧計測モジュール</p>	<p>PCとの通信制御用 1本で、温度・電圧のマルチ 計測に対応</p>  <p>WC-1100 アンテナモジュール</p>	<p>設定・操作も簡単なUIで リアルタイムにデータを モニター</p>  <p>WC-0010 無線計測モニタシステム ソフトウェア *PCはお客様ご用意です</p>	<p>用途に合わせたオプション をご用意</p>  <p>WC-0121 電池モジュール</p>  <p>WC-0111/0112 充電クレードルユニット</p>  <p>WC-1110 API通信機能付き アンテナモジュール</p>

コンパクトで狭い空間にも設置可能 計測モジュール

- 無線化により配線の煩わしさを解消
- 取付しやすい設計で、煩雑な設置作業を軽減
- 充電式Li-ion 電池搭載で、電源ケーブル不要
- 通信や充電状態を視認できるLED付き

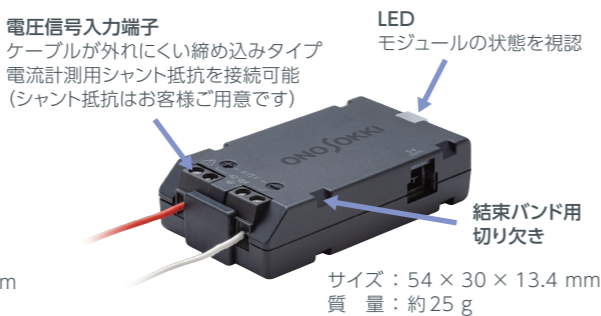
温度計測モジュール WT-1100

K, T, J型熱電対に対応した小型・軽量モジュール。
熱電対の着脱はプッシュインコネクター式で、取付工具は不要です。



電圧計測モジュール WV-1100

電圧のほか、電圧出力型センサーを接続すれば、風速や湿度などさまざまな物理量を計測することができます。



小型・軽量モジュールで温度や電圧を計測し、無線通信でデータをPCに送信してモニタリングする、ワイヤレス計測システムです。最長1500時間*の連続計測が可能で、可動部、回転体、密閉空間など、設置や配線が困難な対象物にご活用いただけます。

*WC-0121 電池モジュール使用、サンプリング周期 1 min以上の条件において

最大200チャンネルのリアルタイム計測・同時モニタリング

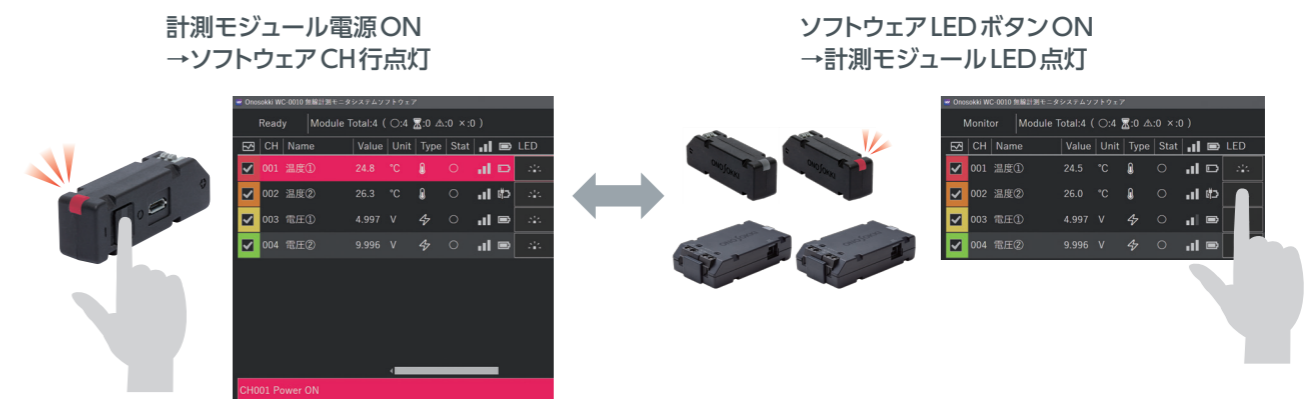


計測モジュールは、最大200チャンネル接続可能で、チャンネル間を高速同期。温度と電圧が混在する多チャンネルでも、リアルタイム計測、同期モニタリングを実現します。

- * 最大100チャンネル (サンプリング周期 100 ms時)
- 最大200チャンネル (サンプリング周期 200 ms以上時)
- チャンネル間同期精度 100 ms以内

多チャンネル計測時もナンバリング不要 モジュール識別機能

計測モジュールの電源スイッチをONすると、ソフトウェア画面では、該当するチャンネル番号が点灯。モジュールの状態が一目でわかります。ソフトウェアと計測モジュール、どちらかのスイッチをONすれば、相互にモジュールを識別することができます。



無線通信でも安心計測 ログ&再送のW機能でデータ欠損防止



通信状況が不安定でデータが送信できなかった場合に複数回データを再送信し、リアルタイムデータの欠損を防止します。また、欠損データがあった場合でも計測モジュール側にすべてのデータを保存しており、計測終了時に欠損データを再送信します。



温度・電圧のマルチ計測に対応、視認性に優れた使いやすいUI



メイン画面例

計測モジュールの状態表示

状態表示の切り替えが可能です。

リスト表示
電池残量や通信、計測状態がわかる

CH	Name	Value	0%値	100%値	Unit	Type	Stat
001	34_温度	33.7	0	60	°C		
002	75_温度	32.9	0	60	°C		
003	88_温度	22.6	0	60	°C		
004	126_温度	23.3	0	60	°C		
005	59_電圧	6.472	-15	15	V		
006	65_電圧	6.363	-15	15	V		
007	雰囲気圧力	103.2	0	120	kPa		
008	湿度	41.3	0	100	%		

パネル表示
より多くのチャンネルの瞬時値を表示

CH001	CH002	CH003	CH004	CH005
34温度	75温度	88温度	126温度	59電圧
33.7 °C	32.9 °C	22.6 °C	23.3 °C	6.472 V
CH006	CH007	CH008	CH009	CH010
65電圧	雰囲気圧力	湿度	油圧	風速
6.363 V	103.2 kPa	41.3 %	32.6 MPa	2.6 m/s
CH011	CH012	CH013	CH014	CH015
38温度	101温度	134温度	141温度	190温度
22.3 °C	22.7 °C	23.5 °C	22.2 °C	23.8 °C
CH016	CH017	CH018	CH019	CH020
193温度	205温度	244温度	251温度	264温度
22.8 °C	22.6 °C	22.2 °C	22.1 °C	22.3 °C
CH021	CH022	CH023	CH024	CH025
66電圧	72電圧	77電圧	73電圧	80電圧
6.402 V	6.296 V	3.900 V	6.034 V	4.666 V

切り替え

グラフ表示

任意の計測モジュールのデータをリアルタイムにグラフ表示。計測モジュールは、最大10チャンネルまで選択可能です。

操作・設定ボタン

直感的でわかりやすいボタン表示。
タブレットPCなどのタッチパネルでも操作しやすい。

多チャンネル設定の手間を軽減する
便利な機能

単位変換設定*

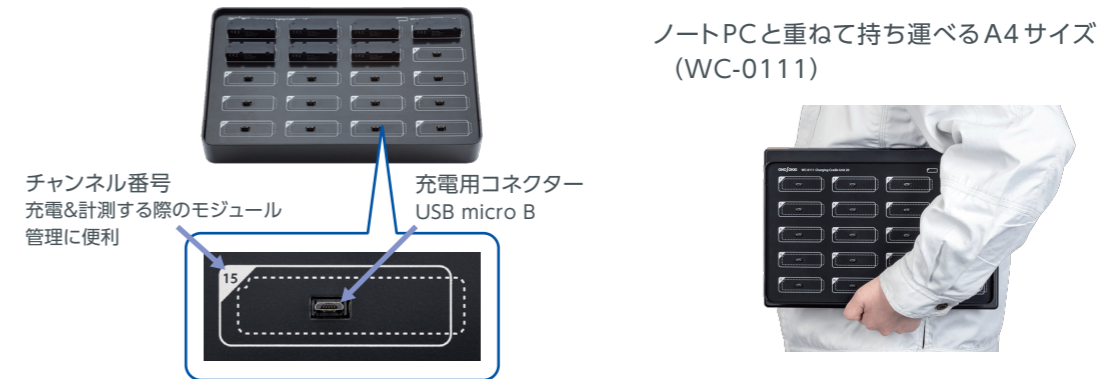
電圧計測モジュールで計測する電圧値を、任意の物理単位値に変換できます。

*WV-1100 電圧計測モジュールのみ

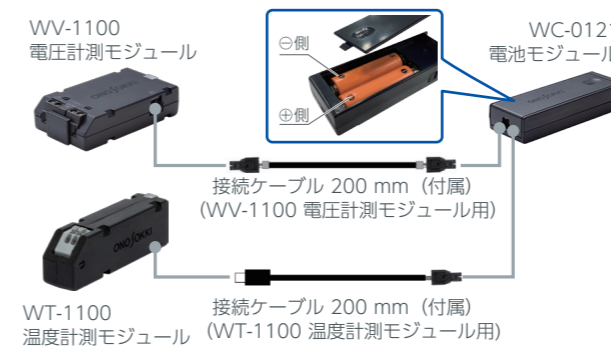
CH	Name	Type	Unit	LED	EU/V	Offset	小数点桁数
001	可動油 油圧		kPa	+	100.00	0.00	1
002	雰囲気圧力		kPa	+	100.00	0.00	1
003	湿度		%	+	10.00	0.00	1
004	風速		m/s	+	1.00	0.00	1
005	59_電圧		V	+	1.0000	0.0000	3
006	75_温度		°C	+	-	-	1
007	126_温度		°C	+	-	-	1

計測モジュールをまとめて充電
充電クレードルユニット WC-0111/WC-0112

20個または40個の計測モジュールを一度に充電できる専用充電器です。
WT-1100 温度計測モジュールは、熱電対を取り付けた状態で充電しながら計測することも可能です。



長時間計測を可能にする
電池モジュール WC-0121



最長1500時間(62.5日)*1の連続計測を可能にする外付け型電池モジュール。

付属のケーブルで温度計測モジュール、電圧計測モジュールに接続*2することで、充電しながら計測することができます。

乾電池式(単三型2本)で、電池交換もお手軽。

*1 サンプル周期1 min以上の条件において
*2 電池モジュール1台につき計測モジュール1台を接続できます

外部ソフト連携でフレキシブル計測を実現
アンテナモジュール API WC-1110

お客様所有の計測システムに組み込むことができます。API通信のコマンド制御で計測スタート、ストップの連動動作や自動データ取得、他社製ロガーとの同時計測など、フレキシブルな計測が可能です。



計測事例

生産技術・品質管理・設備保全 設備の可動部や回転体の測定

- 計測ポイントの多い大型設備や精密機械に
- 稼働状態で性能を評価したい
- 稼働中は人が近づけない対象物に



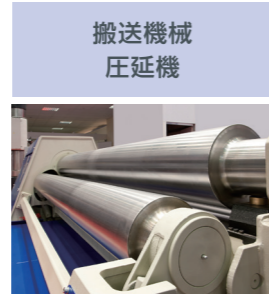
産業用ロボット
工作機械

ロボットアーム可動部の温度、スピンドルやシリンダーの温度、圧力



半導体製造装置
基板実装マウンター

基板実装モジュラーマウンターの実装部や制御PC部の温度、湿度



搬送機械
圧延機

設備内部のモーター温度の異常監視



自動車
EVバッテリー

バッテリーセルの温度、電圧

室内空間

温度分布を多点でモニタリング

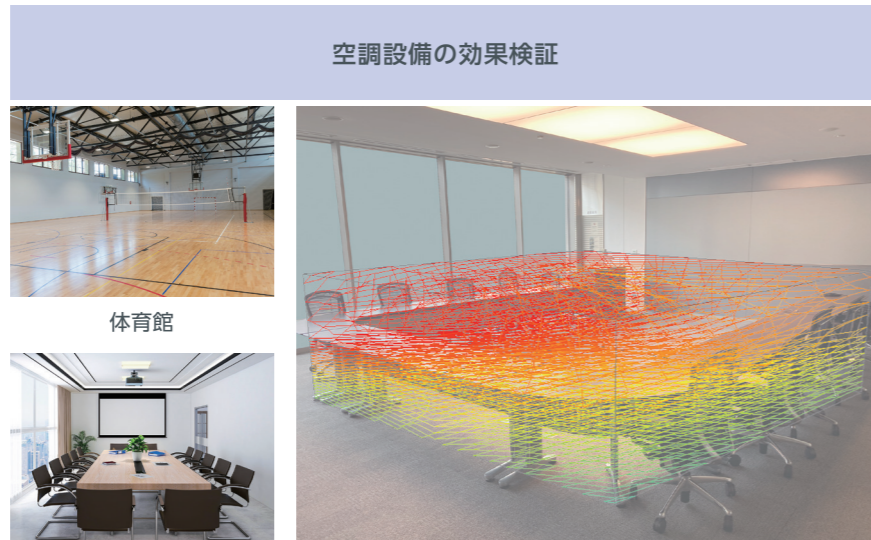
- 設置範囲が広く、設置、配線が煩わしい場所に
- 多点計測して、温度分布を可視化したい



試験室内温度の
モニタリング



車室内の
環境評価



空調設備の効果検証

体育館

会議室

温度分布を可視化

※九州計測器製可視化ソフトウェアを使用
(詳細は当社営業所またはお近くの販売店にお問い合わせください)

仕様

WT-1100 温度計測モジュール

通信仕様	通信規格	2.4 GHz 無線通信 (独自方式)
	通信距離	最大 30 m (ただし、障害物や電波ノイズがなく静止状態であること)
温度測定	対応熱電対	K, T, J (導体径 0.4~0.8 mm / 24~20 AWG)
	測定範囲*	K: -150~+1300 °C T: -150~+390 °C J: -100~+1190 °C
	測定精度	±1.5 °C
データ測定	サンプル周期 / 連続計測時間	後述 (●計測時のサンプル周期 / 連続計測時間) を参照してください
	充電電源	DC5 V (±5 %)
一般仕様	充電方法	USB Micro-B からの充電・電源 ON で充電可能 (計測中に充電可能) (WC-0111/0112 充電クレードルユニット、WC-0121 電池モジュールなど)
	充電時間	1.5 h以内 (常温 (25 °C) の環境にて)
	電 源	リチウムイオン二次電池
	使用環境	温度: -20~60 °C (WC-0121 電池モジュールを使用する場合は、使用する機器の仕様をご確認ください) 湿度: 20~80 % (結露なきこと)
	充電環境	温度: 10~50 °C 湿度: 20~80 % (結露なきこと)
	耐振動性	27.1 m/s ² (rms 値、ランダム振動、XYZ 各方向 1 時間)
	耐衝撃性	500 m/s ² (作用時間 11 ms)
	外形寸法	54 (W) × 13.2 (D) × 17.5 (H) mm
	質 量	約 11 g
	付属品	取扱説明書

* 20 °C の使用環境温度において、
・周囲温度によって測定温度範囲は変わります。

●計測時のサンプル周期/連続計測時間 (WT-1100 温度計測モジュール)

サンプル周期	一度の充電で可能な計測時間 (目安)	WC-0121 電池モジュール 使用時の計測時間 (目安)	最大計測時間 (内部メモリサイズから)
100 ms	2.5 h	2.5 h	2.5 h
200 ms	5 h	5 h	5 h
500 ms	12.5 h	12.5 h	12.5 h
1 s	25 h	25 h	25 h
10 s	120 h	250 h	250 h
1 min	120 h	1500 h	1500 h
10 min	120 h	1500 h	15000 h

・120時間以上計測するには、WC-0111/0112 充電クレードルユニット、WC-0121 電池モジュールなどが必要です。
・内蔵されたリチウムイオン電池は消耗品ですので、長い期間ご使用いただくと、充電1回での計測時間が短くなる場合があります。

WV-1100 電圧計測モジュール

通信仕様	通信規格	2.4 GHz 無線通信 (独自方式)
	通信距離	最大 30 m (ただし、障害物や電波ノイズがなく静止状態であること)
電圧測定	チャンネル数	1 ch/台 (適合電線サイズ: AWG 16~26)
	対地間最大電圧	DC42 V
	測定範囲	-15~15 V (絶対最大定格: ±30 V)
データ測定	測定分解能 / フルスケール誤差	0.001 V/±0.2 % FS (-20~60 °C の環境にて)
	入力インピーダンス	1M Ω ±0.5 %
充電電源	サンプル周期 / 連続計測時間	後述 (●計測時のサンプル周期 / 連続計測時間) を参照してください
	充電電源	DC5 V (±5 %)
一般仕様	充電方法	USB Micro-B からの充電・電源 OFF で充電可能 (WC-0111/0112 充電クレードルユニットなど) WC-0121 電池モジュールによる充電・電源 ON で充電可能 (計測中に充電可能)
	充電時間	1.5 h以内 (常温 (25 °C) の環境にて)
	電 源	リチウムイオン二次電池
	使用環境	温度: -20~60 °C (WC-0121 電池モジュールを使用する場合は、WC-0121 の仕様をご確認ください) 湿度: 20~80 % (結露なきこと)
	充電環境	温度: 0~50 °C (WC-0121 電池モジュール使用時) 10~50 °C (WC-0111/0112 充電クレードルユニット使用時) 湿度: 20~80 % (結露なきこと)
	耐振動性	27.1 m/s ² (rms 値、ランダム振動、XYZ 各方向 1 時間)
	耐衝撃性	500 m/s ² (作用時間 11 ms)
	外形寸法	54 (W) × 30 (D) × 13.4 (H) mm
	質 量	約 25 g
	付属品	取扱説明書

●計測時のサンプル周期 / 連続計測時間 (WV-1100 電圧計測モジュール)

サンプル周期	一度の充電で可能な計測時間 (目安)	WC-0121 電池モジュール 使用時の計測時間 (目安)	最大計測時間 (内部メモリサイズから)
100 ms	2.5 h	2.5 h	2.5 h
200 ms	5 h	5 h	5 h
500 ms	12.5 h	12.5 h	12.5 h
1 s	25 h	25 h	25 h
10 s	60 h	250 h	250 h
1 min	60 h	1500 h	1500 h
10 min	60 h	1500 h	15000 h

・60時間以上計測するには、WC-0121 電池モジュールが必要です。
・内蔵されたリチウムイオン電池は消耗品ですので、長い期間ご使用いただくと、充電1回での計測時間が短くなる場合があります。

WC-1100 アンテナモジュール WC-1110 アンテナモジュール API

接続計測モジュール数	最大 100 チャンネル (サンプリング周期 100 ms 時) 最大 200 チャンネル (サンプリング周期 200 ms 以上時)	
チャンネル間同期精度	100 ms 以内	
外部インタフェース	API DLL での提供 (WC-1110 のみ) 各種コマンドの送受信、計測データ受信	
通信仕様	通信規格	2.4 GHz 無線通信 (独自方式)
	通信距離	最大 30 m *ただし、障害物や電波ノイズがなく静止状態であること
一般仕様	電 源	DC 4.75~5.25 V *PC の USB 端子から供給
	使用環境	温度: -10~50 °C 湿度: 20~80 % (結露なきこと)
	外形寸法	52.4 (W) × 17.2 (D) × 11 (H) mm
	質 量	約 10 g
付属品	取扱説明書	

WC-0010 無線計測モニタシステムソフトウェア

基本機能	表 示	デジタル表示 トレンドグラフ表示 最大表示 10 チャンネル バッテリー残量、アンテナ電波状況、通信ステータス
	設 定	計測チャンネル設定、サンプリング周期設定、熱電対設定、単位変換設定 (電圧計測モジュールのみ)、保存設定、グラフ設定、表示設定、接続帯域設定、校正設定、API 設定 (WC-1110 使用時のみ)
	データエクスポート形式	CSV ファイル (*.csv)
動作環境	対応 OS	Microsoft® Windows® 11 Pro (64 ビット版) ・バージョン 22H2 以降 Microsoft® Windows® 10 Pro (64 ビット版) ・バージョン 2004 以降
	必 須ソフトウェア	.NET 6.0 ランタイム ・WC-0010 のインストーラーに含まれています
	メモリー	8 GB 以上
	CPU	Intel Core i5 第8世代以降のインテル® Core™ プロセッサ (4 コア 8 スレッド以上) ・ベースクロック周波数 1.6 GHz 以上
	ストレージ	空き容量 4 GB 以上 ・外付けの HDD や SSD に保存先にする場合は、USB3.2 (Gen1)、USB3.1 (Gen1)、USB3.0 ポートが必要
	インタフェース	LAN 端子 1000base-T ・外部コントロール WC-1110 API 使用時に限る
	ディスプレイ解像度	1280 x 800 以上
	その他	USB2.0 ポート × 1 以上

・WC-0010 無線計測モニタシステムソフトウェアは当社ホームページへユーザー登録後にダウンロードが可能となります。

WC-0111 充電クレードルユニット 20 WC-0112 充電クレードルユニット 40

充電接続モジュール数	[WC-0111] 最大 20 チャンネル [WC-0112] 最大 40 チャンネル
出力端子	USB MicroB プラグ
電 源	AC100~240 V 50 Hz / 60 Hz *ACアダプター使用
	使用環境
外形寸法	[WC-0111] 295 (W) × 184 (D) × 38 (H) mm [WC-0112] 295 (W) × 346.5 (D) × 38 (H) mm
	質 量
付属品	ゴム足 4 個、ACアダプター (AC100~240 V) ACアダプター用電源ケーブル、取扱説明書

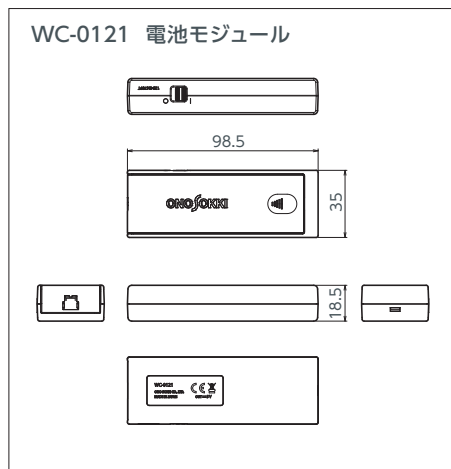
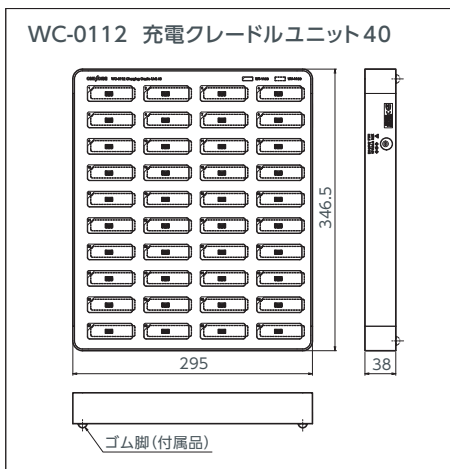
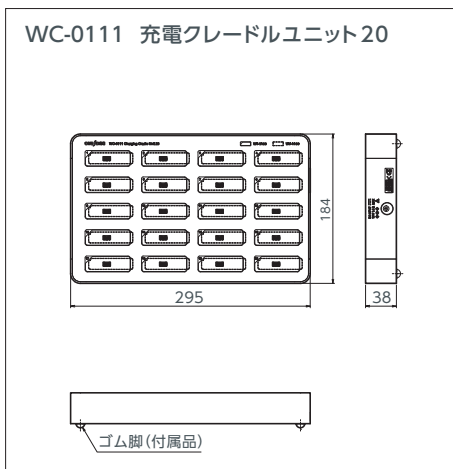
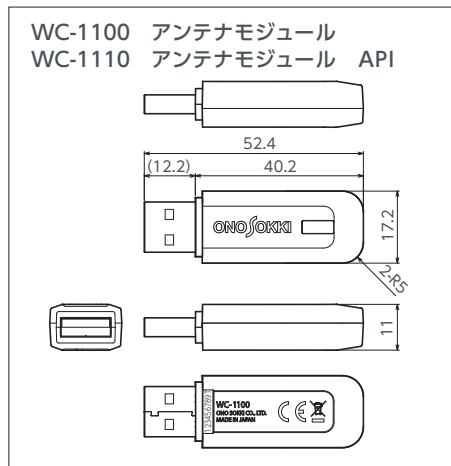
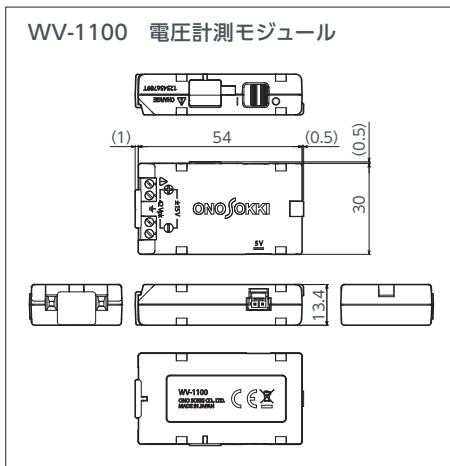
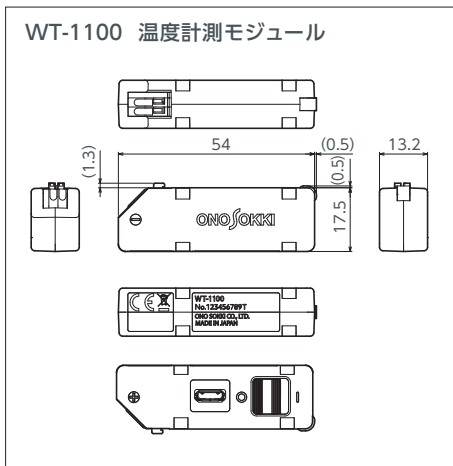
WC-0121 電池モジュール

対応製品	WT-1100 温度計測モジュール WV-1100 電圧計測モジュール	
使用時間 (連続計測時間)	サンプル周期	最大計測時間*1
出力仕様	電 圧	DC 5V (±2 %)
	電 流	80 mA (typ)
	バッテリー	単三型電池 (2本)
	使用環境	温度: 0~50 °C*2 ・使用する電池により異なります。 湿度: 20~80 % (結露なきこと)
	保存環境	温度: -20~60 °C (電池含まず) 湿度: 20~80 % (結露なきこと)
外形寸法	外形寸法	98.5 (W) × 35 (D) × 18.5 (H) mm
	質 量	約 40 g (電池含まず)
付属品	接続ケーブル 200 mm ・WT-1100 温度計測モジュール用 1本 ・WV-1100 電圧計測モジュール用 1本 単三型電池 2本 取扱説明書 1式	

*1 エネルギープロ (BK-3HCD) を使用、常温 (25 °C) の条件において。

*2 エネルギープロ (BK-3HCD) を使用した条件において。
(エネルギープロ (BK-3HCD) は Panasonic 製の製品です)

■ 外観図 (単位:mm)



■ 価格

型名	名称	価格(税抜き)
WT-1100	温度計測モジュール	¥42,000
WV-1100	電圧計測モジュール	¥50,000
WC-1100	アンテナモジュール	¥40,000
WC-1110	アンテナモジュール API	¥100,000
WC-0111	充電クレードルユニット20	¥110,000
WC-0112	充電クレードルユニット40	¥180,000
WC-0121	電池モジュール	¥25,000
WC-0010	無線計測モニタシステムソフトウェア	当社HPからダウンロード

*計測モジュールを30チャンネル以上ご購入の際は、特別価格でご提供します。詳細は、当社営業所またはお近くの販売店にお問い合わせください。

【ご注意】

- ・内蔵されているリチウムイオン電池の取り外しはお客様自身では絶対に行わないでください。故障、発火、感電などの原因となります。
- ・内蔵されているリチウムイオン電池は消耗品です。正しい使用方法であっても充電・放電を繰り返すと徐々に使用できる時間が短くなります。充電、使用時間は保管・使用環境によって異なります。
- ・本製品は、日本国内電波法にのみ対応しています。
- ・ご使用時の電波環境または障害物により、通信が不安定になったり、通信距離が短くなることがあります。

※Microsoft® Windows® は米国Microsoft Corporationの米国およびその他の国における登録商標です。その他記載されている会社名、製品名は各社の商標または登録商標です。

お客様へのお願い ■ 輸出または国外へ持ち出す際のご注意

当社製品(役務を含む)を輸出または国外へ持ち出す場合は、外為法(外国為替及び外国貿易法)の規定により、リスト規制該当品であれば、経済産業大臣へ輸出許可申請の手続きを行ってください。なお、非該当品であってもキャッチオール規制に該当する場合は、経済産業大臣へ輸出許可申請が必要となります。当社製品の該非判定書をお求めの際は、当社ホームページの該非判定書発行依頼ページよりご依頼ください。お問い合わせは、最寄りの当社営業所または当社総務人事グループまでご連絡ください。

- 記載事項は変更になる場合がありますので、ご注文の際はご確認ください。
- 価格は変更になる場合がありますので、ご注文の際はご確認ください。



●機器を正しく安全にお使いいただくために、ご使用前に必ず「取扱説明書」をよくお読みください。

●代理店・販売店

株式会社 小野測器

〒222-8507 神奈川県横浜市港北区新横浜3-9-3 TEL.(045)935-3888

お客様相談室 フリーダイヤル 0120-388841

受付時間：9:00~12:00/13:00~18:00(土・日・祝日を除く)

北 関東(028)684-2400 浜 松(053)462-5611 九 州(092)432-2335
埼 玉(048)474-8311 中 部(0565)41-3551 海 外(045)476-9725
首 都 圏(045)935-3838 関 西(06)6386-3141
沼 津(055)988-3738 広 島(082)246-1777

ホームページアドレス | <https://www.onosokki.co.jp/>

E-mailアドレス | webinfo@onosokki.co.jp

*本カタログ記載の価格はすべて税抜き価格です。