

CF-9000A series
ポータブル 2チャンネル / 4チャンネル
FFTアナライザー

ONOSOKKI

革新の機能が、タフなボディをまとった



即決・即応! 妥協の出来ない現場を託せる1台

ポータブル FFTアナライザー

CF-9200A CF-9400A

[2チャンネル解析モデル]

[4チャンネル解析モデル]



CF-9200A / 9400Aは、一体型ポータブル・スタイルのFFTアナライザーです。解析用PCを必要とせず、本体のハードキーと静電容量式タッチパネルのみで、FFTアナライザーの全操作が可能です。

新たに専用開発された24ビットA/Dコンバーター搭載100 kHz解析高性能フロントエンドにより、従来機より簡単・確実にプラントの配管・ポンプ、モーター、自動車、鉄道、家電等の機械装置、電機・電子部品が発する騒音や振動の分析が可能です。

また電磁加振機やインパルスハンマーを使った加振による機械構造物の共振・周波数特性解析など、FFT解析を必要とする現場ソリューションに応えます。

迅速

キー&タッチパネルで迅速・軽快・直感操作

CF-9200A / 9400Aは、表示、計測、停止、記録、読み出しなど、FFTアナライザーの基本動作を大型のハードキーで行い、確実にスピーディな操作が行えます。一方、波形表示数の設定やX・Y軸の拡大・縮小等はタッチパネル上で指を使ったスワイプ(swipe)やタップ(tap)で直感操作。希望するスケールに簡単に変更可能です。



機動

連続8時間*1コードレス稼働電源ONのまま電池交換可能

CF-9200A / 9400Aは、大容量リチウムイオン二次電池を2個搭載。連続8時間*1のコードレス駆動を実現。また電源ONのまま電池の交換が可能で、ホット・スワップ機構は、解析や記録作業の中断、再設定無しで、計測作業を続ける事ができます。本体内蔵のバッテリーは動作中の充電も可能*2です。

*1 CF-9400A 4ch CCLD ON時
*2 満充電まで電源ONで約7~8時間(使用状況による)。電源OFFで約7~8時間(使用環境20℃に於いて)。

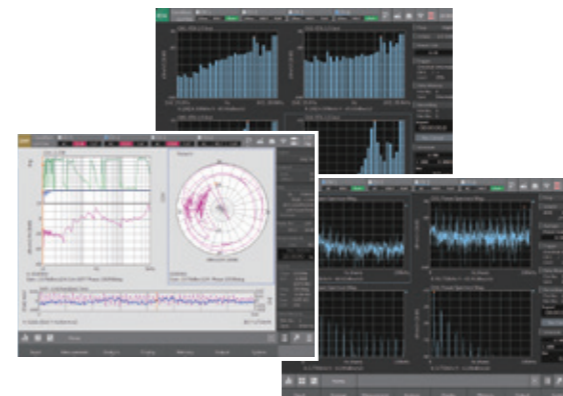


多才

FFT・RTA・加振制御&同時レコーディング

FFT解析、リアルタイムオクターブ解析(RTA)*1、回転トラッキング解析*2はもちろん、信号出力を使ったリニア / Log・スイープ解析や、電磁加振機の振幅加振制御*3までをポータブルな機体に凝縮。解析中の同時レコーディングも可能で、CF-9200A / 9400A本体や周辺ソフトウェア*4でオフライン解析が可能です。

*1 RTA解析機能(CF-0923)が必要です。
*2 トラッキング解析機能(CF-0922)が必要です。
*3 Logスイープ / 加振制御機能(CF-0942)が必要です。



*4 詳細はP10~11をご覧ください。

無音

ファンレス&スピンドルレスで無音・無振動

CF-9200A / 9400Aは、ハイパフォーマンスな機体をファンレス、スピンドルレスで実現。本体から機械的な音や振動を発生しません。音響・振動計測、記録の現場で、CF-9200A / 9400A本体が騒音・振動の要因になりません。無線LANアダプターを装着すれば、CF-9200A / 9400A本体に触れず、タブレット端末等で本体操作を行う事が可能です*。

*Microsoft® Remote Desktop使用

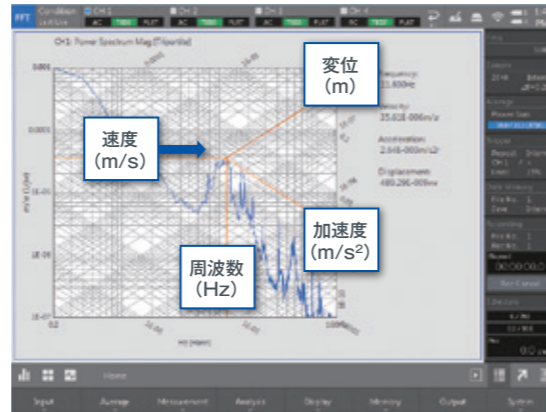


ダイナミックで堅実 鍛えられた機能と革新が融合 CF-9200A / 9400A

リアルタイム・トリバタイトグラフ / VC曲線(振動評価曲線(Vibration Criterion Curves))

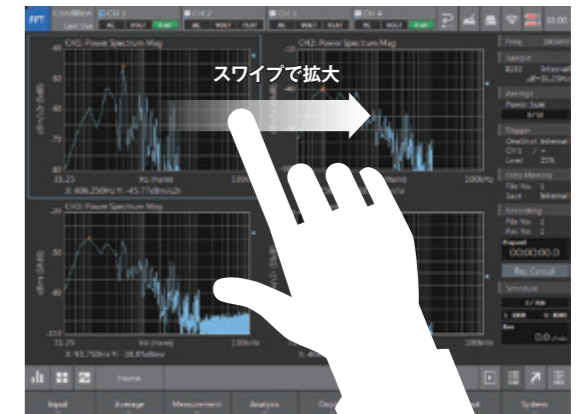
CF-9200A / 9400Aは、トリバタイトグラフ^{*1}にて周波数(Hz)と3つの振幅値(加速度(m/s²)/速度(m/s)/変位(m))をリアルタイムで同時に読取り可能です。また1/3オクターブ処理を実施してVC曲線^{*2}(振動評価曲線(Vibration Criterion Curves))を表示する事で、AFMや電子顕微鏡、レーザー干渉計など振動に敏感な精密機器の許容振動基準や設置環境評価をスピーディに判断できます。従来のように周波数解析機能で、微分・積分処理を個別に行って振幅値を変換する必要が無く、スピーディに各振幅値での読み取りを可能にしました。

^{*1}トリバタイトグラフ(図)は周波数(Hz)軸上で、速度(m/s)を基本として、加速度(m/s²)、変位(m)の振幅読み取りを可能にします。
^{*2}VC曲線は精密機械を設置する際に許容する微振動の基準として提唱されています。VC曲線使用時は1/3オクターブ帯域幅での評価が用いられ、規格は6 dB刻みに5段階(VC-A、VC-B、VC-C、VC-D、VC-E)に分けられており光学顕微鏡から光路長の長いレーザー装置など用途の目安に分かれています。



ジェスチャーでカンタン操作

CF-9200A / 9400Aは、10.4型液晶に静電容量式タッチパネルを搭載。FFTのグラフ操作にタップやスワイプなど、ジェスチャー操作を採用。計測したい帯域やゲインの拡大・縮小が簡単・直感的な操作で可能になりました。波形振幅のグラフスケール・フィット、波形入れ替え、時間軸、周波数軸の拡大・縮小、波形のオフセット、スパン調整が軽快なジェスチャー操作のみで可能です。



大型ハードキーで確実な操作

CF-9200A / 9400Aは、電源ON・OFFから主要な操作、表示データ種の切り替え・データの保存を、新たに開発した大型のハードキー操作で実施します。不安定で狭い場所でも素早く確実な操作感で、データの取り逃しや誤動作を防ぎます。またハードキーやタッチパネルのロック機能(HOLD)も装備されており、意図しない接触による誤動作や設定変更を防ぎます。

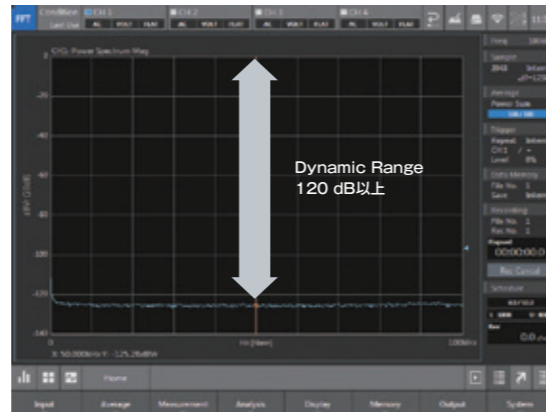


チャンネル波形選択 (CF-9400A)

基本操作

ワイド・ダイナミックレンジ

CF-9200A / 9400Aは、24ビットA/D搭載のフロントエンドで120 dB以上のワイドダイナミックレンジを実現。通常の音響・振動計測で頻繁に実施していたA/Dオーバーによる電圧レンジの変更が不要になりました。計測・データレコードのやり直しが無くなり、計測・解析作業が大幅に進捗するとともに、FFTアナライザーに不慣れた初心者のお客様も安心して使用する事が可能になりました。



全入力アイソレーション

CF-9200A / 9400Aは、信号入力チャンネルを全てアイソレーション(絶縁)しています。グラウンドループやノイズ重量耐性が高く、電位差の発生しやすい計測現場や対象で信頼性の高い計測を実現します。また、危険な過渡電圧に曝される可能性のあるセンサーや信号からFFTの重要システムを保護します。



CF-9200A

CF-9400A

視認良好 LEDインジケータ

CF-9200A / 9400Aは、FFTの主要な動作状況をLEDの点灯で表示します。起動過程から内蔵二次電池の充電状況、A/DコンバーターのOVERをはじめ、主要なハードキーにもLEDが内蔵され、離れた場所でもオペレーターがFFTの動作状況を知る事ができます。



CCLD^{*}装備 TEDS^{*}対応

CF-9200A / 9400Aは、各入力チャンネルにCCLD(センサー用電源)を装備。プリアンプ内蔵の加速度センサー、電荷出力型加速度センサー用チャージコンバーターや計測用マイクロホンCF-9200A / 9400Aから直接駆動できます。またTEDSセンサーを使用すれば、センサーへの電源供給と単位校正が自動的に行われます。

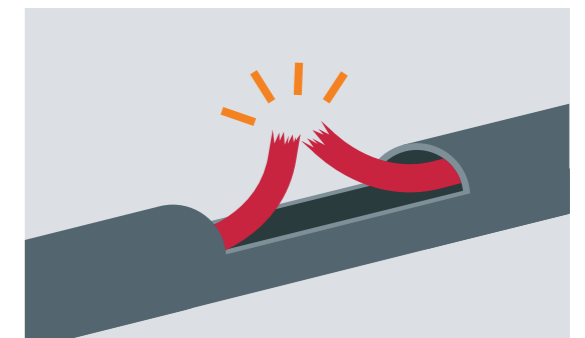
^{*}CCLD(Constant Current Line Drive)とは定電流駆動方式のセンサーインタフェースを指します。プリアンプ内蔵タイプの加速度センサーや計測用マイクロホンプリアンプの定電流電源を供給することにより、外部アンプを介さずにFFTアナライザーなどの入力に直結することができます。通常は、2~4 mA程度の定電流電源となっています。

^{*}TEDS(Transducer Electronic Data Sheet)とは計測用センサーに組み込まれたセンサー固有の情報を記述するフォーマットの総称で、IEEE 1451シリーズで規定されています。TEDS情報を組み込んだTEDSセンサーを直接接続することにより情報が自動的に読み込まれ、面倒な校正作業が不要となり、計測準備時間の短縮や確実な計測が可能となります。

断線検知機能

CF-9200A / 9400Aは、断線検知機能有効時に加速度センサーやマイクロホン^{*}のケーブル断線やコネクタ不良を自動検知。計測本番前のトラブルを未然に防ぎます。

^{*}定電流駆動(CCLD)型プリアンプ内蔵



ラボからフィールドまで 1台でリアルタイム波形計測・解析&同時波形収録

CF-9200A / 9400A

FFT 基本解析機能

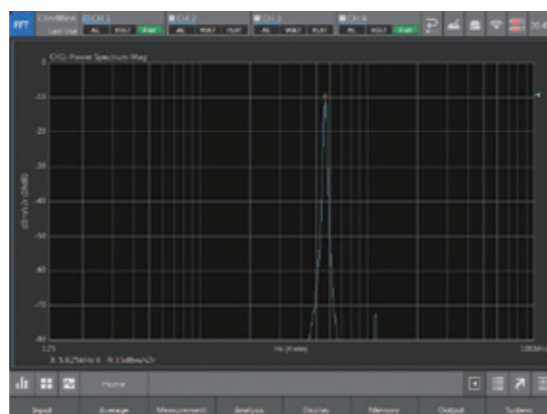
時間軸波形

振動や騒音をはじめ、歪、電流プローブなどのセンサーからの電圧信号を A/D 変換して時間軸領域のデータとして表示します。サーチカーソルによる任意ポイントのX軸値、Y軸値の直読や、デルタカーソル機能を使って時間差、レベル差も簡単に読み取れます。時間軸統計解析機能を使えば、平均値 (MEAN)、実効値 (RMS)、クレストファクター (Crest Factor) 等の定量的な時間波形の解析や異常診断が可能です。



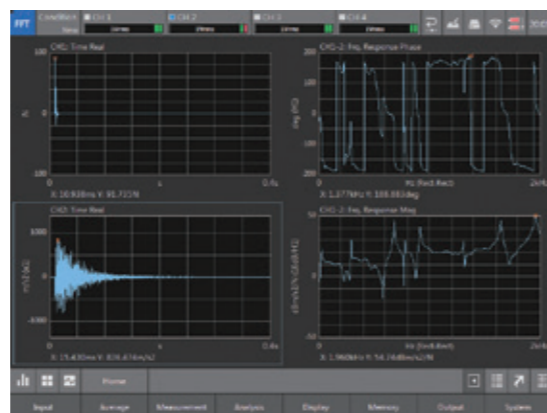
パワースペクトル

パワースペクトルは、FFTアナライザーに取り込んだ時間軸波形の中に各周波数成分がどの位の強度で含まれているかを周波数バンド幅 (周波数分解能 Δf) 毎のパワーを求め、横軸を周波数としてグラフ化して示したものです。パワースペクトル解析を行う事で、振動騒音レベルの計測や時間波形だけでは推定困難な設備の異常、構造物の固有振動数等の計測が可能です。



周波数応答関数

周波数応答関数 (FRF) は機械系または電気回路系において、入力と出力の比を周波数軸上でゲイン特性と位相特性で表します。ゲイン特性は評価対象の伝達系を入力信号が通過することによって振幅がどう変化するかを表すもので、Y軸は入力に対する出力の振幅比で表示されます。位相特性は入力信号と出力信号との間での位相の進み、遅れを示し、Y軸は度またはラジアンで表示されます。



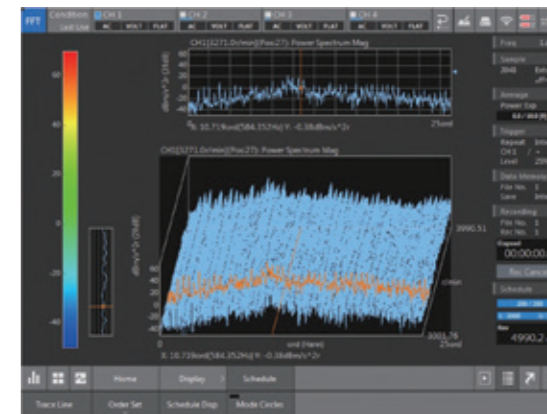
CF-9200A / 9400A

オプション 解析ソフトウェア

トラッキング解析機能 (CF-0922)

トラッキング解析機能 (CF-0922) は、各種の回転機が低⇔高速域で回転する時に発生する振動や騒音等をFFTしながら自動で保存し、速度に伴って変化する振動や騒音等の物理現象を回転速度を基準に解析できる機能です。エンジンやギアボックス・タービンや電動機など、軸を中心として回転する機械 (回転機) は低回転から高回転の幅広い速度範囲で回転する為、特定の回転速度で構成部品が共振して大きな振動や騒音を発生する事があります。破壊の危険性の低減や機器の静粛性を上げるため、回転速度と構成する部品の固有振動数の関係を評価する必要があります。

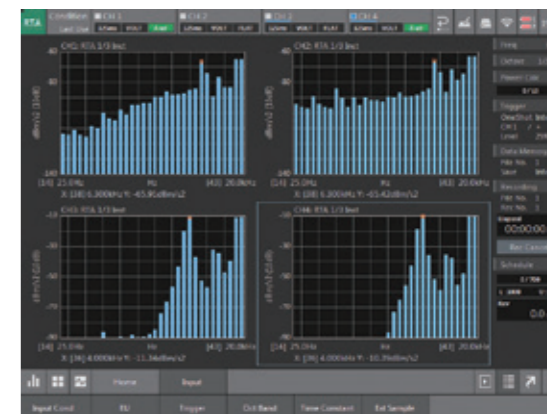
トラッキング解析機能 (CF-0922) を使う事で、回転速度と生じる物理現象の関係をカラーマップや三次元グラフ、1回転を基準とした次数成分など様々な視点で指定の回転速度域を俯瞰的に可視化・分析する事ができます。



RTA解析機能 (CF-0923)

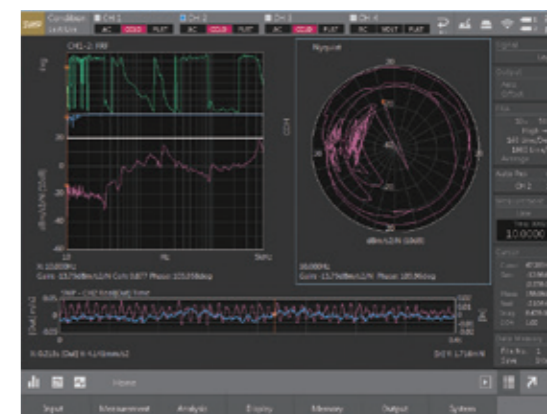
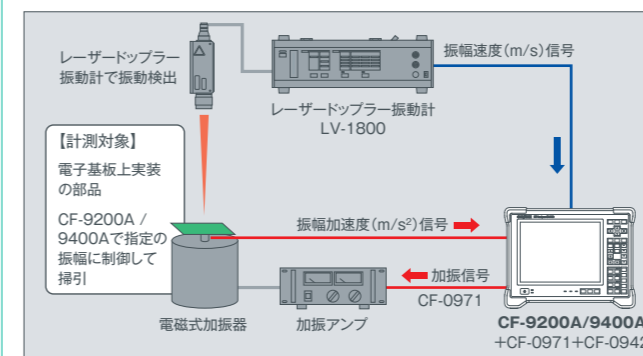
オクターブとは2倍の周波数を意味し、耳に感じる周波数特性が等比的なため、騒音解析にはRTA*解析 (CF-0923) が有効です。計測対象とする騒音の周波数範囲において、1/1オクターブあるいは1/3オクターブの規格に定められたバンドパスフィルターを通して帯域毎の音圧レベルを求める事ができます。

*RTA:リアルタイムオクターブ解析



Logスweep / 加振制御機能 (CF-0942)

Logスweep機能は、1ch信号出力モジュール (CF-0971) から駆動用正弦波の周波数を連続的に変化させ、対象となる伝達系の共振点を評価できます。周波数軸をLogスケールでサインスイープする事で、周波数毎にゲインと位相を求め、高S/N比で正確な応答関数を求める事ができます。また加振制御は、加振・掃引時に加振機の振幅を任意の範囲に制御する事ができ、電磁加振機の周波数特性を考慮しないで加振試験を行う事ができます。



※Logスweep/加振制御機能 (CF-0942) の使用には、1ch信号出力モジュール (CF-0971) が必要です。

検出から解析・処理、グラフ化まで

加振から音響・振動、回転センサーをはじめ、充実の周辺機器をご用意しています。



メモリ&データ共有

CF-9200A / 9400Aは、本体に内蔵のSSD(Solid State Drive)やリムーバブルメモリ(SD / SDHC / SDXCメモリカード)を始め、現場やオフィスの環境に合わせ、有線・無線を含む豊富なメモリ媒体やインターフェースの選択が可能です。

MEMORIES

SSD(CF-9200A / 9400A本体に内蔵)

本体に内蔵されたSSD(Solid State Drive)は、CF-9200A / 9400Aで扱う各種波形・解析データや波形画像、設定コンディション、デジタルレコーディングデータの記録と読み出しを行います。SSDはハードディスク・ドライブの様に駆動部が無いので振動・騒音の要因にならず、また振動や衝撃の影響を受け難い記録媒体です。

SD / SDHC / SDXCメモリカード

CF-9200A / 9400Aは、SD / SDHC / SDXCに対応したメモリカードスロット(×1)を装備。SD / SDHC / SDXCメモリカードを装着し選択することでSD / SDHC / SDXCメモリカードに各種波形・解析データや波形画像、設定コンディション、デジタルレコーディングデータの記録と読み出しを行えます。また本体に内蔵のSSDに記録されたデータを移動や複写を行いデータの外部持ち出しを容易にします。装着されたUSBメモリ間とのデータの移動やコピーも可能です。

USBメモリ

CF-9200A / 9400Aは、USB A端子(×3)を装備。各々の端子にUSBメモリを装着し選択することで、各種波形・解析データや波形画像、設定コンディション、デジタルレコーディングデータの記録と読み出しを行えます。また本体に内蔵のSSDに記録されたデータを移動や複写を行いデータの外部持ち出しを容易にします。装着されたSD / SDHC / SDXCメモリカード間でのデータの移動やコピーも可能です。

※すべてのUSBメモリでの動作を保証するものではありません。暗号化されたUSBメモリは使用できません。

DATA SHARING

LAN接続共有フォルダー機能 標準機能

CF-9200A / 9400Aに装着の内蔵SSDに保存されたFFT計測データ、レコードデータ(ORF)にWindows® PCから直接アクセスできます。データの取り出しや専用ソフトウェアでのグラフ化が快適に行なえます。CF-9200A / 9400A側に保存されたデータを簡単にPC側にコピー・保存する事ができます。

接続PCの条件

Windows® 10(32ビット版、64ビット版)

LAN接続機能 一部オプション

LANケーブルを使ってCF-9200A / 9400AとWindows® PCを接続することで各種計測データのコピーや書き込み、リモートデスクトップ機能*1を使ってPC側からの操作やプロジェクターを使ってCF-9200A / 9400Aの画面の投影が可能になります。またオプションのLAN外部コントロール機能(CF-0947)を使用することで、CF-9200A / 9400Aをプログラムを使ってコントロールすることができます。

接続PCの条件

Windows® 10(32ビット版、64ビット版)

無線LAN接続機能 オプション

CF-9200A / 9400A本体に無線LANアダプター*2を装着し、リモートデスクトップ機能*1を使う事で、Windows® PCや各種、携帯型情報端末でCF-9200A / 9400Aシリーズの画面表示や遠隔操作を行う事ができます。

ブルートゥース(Bluetooth®)接続機能 オプション

CF-9200A / 9400A本体にブルートゥース(Bluetooth®)レシーバー*2を装着することで、本体「PRINT」ボタンの操作のみで、表示画面のグラフをモバイルプリンター*2にワイヤレス出力する事ができます。またキーボードなどもワイヤレス接続する事ができます。

*1 Microsoft® Remote Desktop使用 *2 当社推奨品をご使用ください。

CF-9200A / 9400A × Oシリーズ

CF-9200A / 9400Aで収録、保存したデータをインポートしてブラウザ。
データ整理、加工、解析、グラフ化を円滑に行えるソフトウェアシリーズです。

高機能なソフトウェアがオフィスでの解析をサポート

CF-9200A / 9400Aなら、録るのは簡単、録った後も快適解析!

O-Chart Toolbox

O-Chart Toolboxは、FFTで取得したデータの整理・グラフ化を簡単に行えるソフトウェア・システムです。2つのソフトウェアツールが、取得データの可視化をサポートします。

■CF-9200A / 9400A データファイル 対応表

DATブラウザ

時間軸波形、パワースペクトル、東ねオクターブ、フーリエスペクトル (Real、Imag、Mag、Phase)、周波数応答関数 (Real、Imag、Mag、Phase)、コヒーレンス、トラッキング、RTA (1/1、1/3)

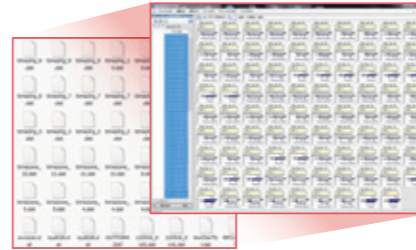
TRCブラウザ

定幅 (時間、回転)、定比 (時間、回転)、RTA (1/1、1/3 (時間、回転))

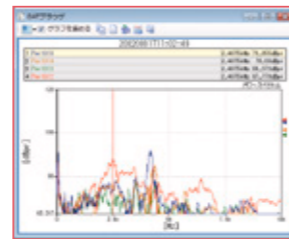
DATブラウザ OC-0340

DATブラウザは、CF-9200A / 9400AやPCに保存された最大100以上のFFTデータ (DAT)を一括で読み込み、グラフ化します。データの選別から、微積分処理、重ね描き、O-Chartへの出力やBMPやメタファイル形式での画像出力が可能です。

- 最大100以上の保存データを一度にグラフ化できます。

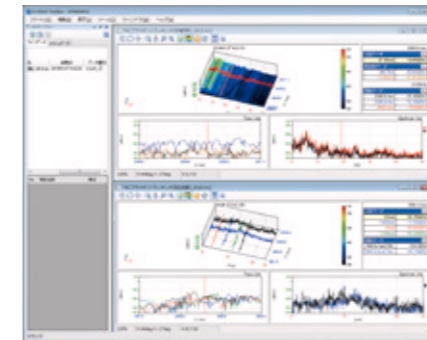


- グラフの重ね描きが可能です。次数ライン同士も重ねられます。



TRCブラウザ OC-0341

TRCブラウザは、CF-9200A / 9400AやPCに保存されたトラッキングデータファイル (TRC)のグラフ化ソフトウェアです。複数のトラッキングデータファイルをインポートして複数のウィンドウでグラフ化する事ができます。



型名	品名
OC-1340	DAT・TRCブラウザバック*1
OC-0320	デジタルマップ*2
OC-0330	キューブコントローラー*2
OC-0340	DATブラウザ*2
OC-0341	TRCブラウザ*2

*1 OC-1340は、OC-0340 / 0341をセットにしたものです。
*2 OC-0320 / 0330 / 0340 / 0341は、オプション単独でご利用いただけます。

O-Chart

グラフ作成ツール

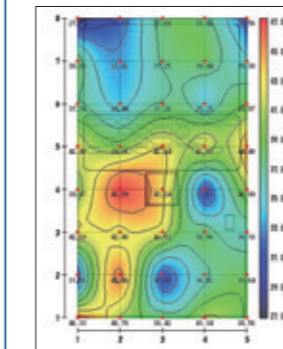
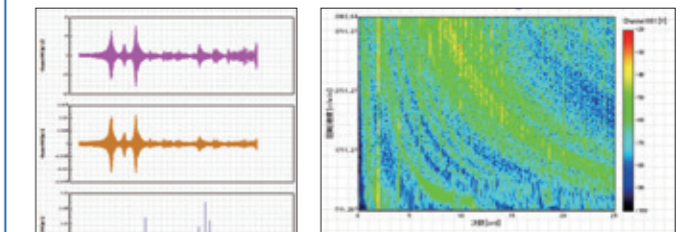
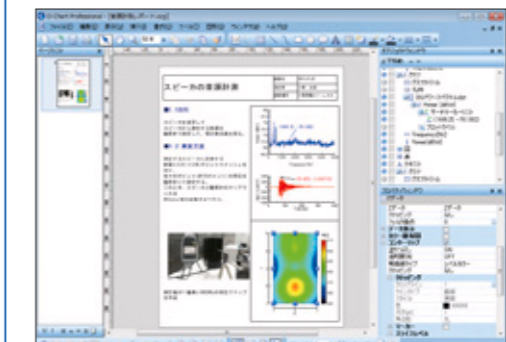


O-Chartは、誰にでも素早く簡単に美しいグラフを作成できるグラフ作成ツールです。軸をドラッグする事で自由自在に配置ができ、表計算ソフトウェアでは困難な複雑な多軸グラフを簡単に作成できます。

EXPORT

O-Chart Toolbox、O-Solutionで作成したグラフをO-Chartにワンクリックで出力。

波形にマーカー値を入れたり、コメントや写真を貼って、美しいレポートに仕上げる事ができます。



機器から放射されている音圧のマップは、コンターマップを使用することで、スムーズな等高線を描くことができます。また、取り込んだ写真などの画像データ上に、コンターマップを配置し、マップの透明度を指定する事で、解析結果をより具体的なイメージとして捉えることが出来ます。

型名	品名
OC-1310	Basic
OC-1320	Standard
OC-1330	Professional
OC-0310	コントロールAPI

DAT

※当社FFTアナライザーバイナリ形式のデータファイル

TRC

※当社FFTアナライザーバイナリ形式のトラッキング解析データファイル

DAT

※当社FFTアナライザーバイナリ形式のデータファイル

TRC

※当社FFTアナライザーバイナリ形式のトラッキング解析データファイル

ORF

※当社FFTアナライザー時間軸レコードファイル

O-Solution

音響振動解析システム

O-Solutionは、CF-9200A / 9400Aで収録した各種データを自由に編集、加工、解析を行えるソフトウェアです。収録した時系列データの微積分処理をはじめ、収録音の再生やフィルター加工、変動音解析など、高度なデータ処理・解析を可能にします。また、さまざまな物理量 (振動、回転速度、トルク、温度 etc)・フォーマット・サンプリング周波数の異なるデータでも「同時表示・並べる・重ねる」が自由自在にできます。

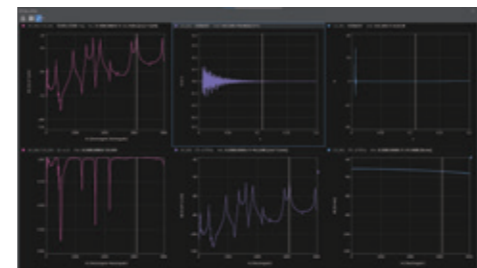
オプションラインアップ

型名	品名
OS-5100	プラットフォーム
OS-0521	デジタルフィルター機能
OS-0522	FFT解析機能
OS-0523	トラッキング解析機能
OS-0524	オクターブ解析機能
OS-0525	音質評価機能
OS-0526	変動音解析機能
OS-0527	時間周波数解析機能
OS-0531	統計解析機能
OS-0510	外部コントロール機能
OS-0512	ハードウェア接続機能

●メイン画像



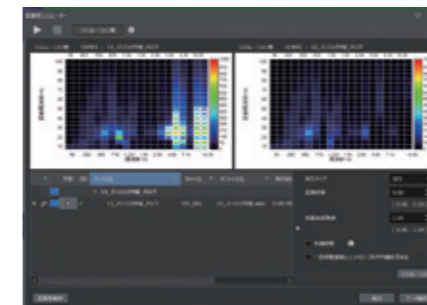
●FFT解析機能: OS-0522



●デジタルフィルター機能: OS-0521



●変動音解析機能: OS-0526



1. 入力部

入力ch数(CF-9200A)	2ch
入力ch数(CF-9400A)	4ch
入力端子形状	C02型(BNC)
入力形式	シングルエンド
アイソレーション	各ch絶縁(常時)
入力インピーダンス	1 MΩ±0.5 %、100 pF以下
入力結合	DC またはAC(0.5 Hz -3 dB ± 0.3 dB)
センサー用電源電流(CCLD)	+24 V / 4 mA
断線検知機能	CCLD使用時にケーブルの断線を検知
TEDS機能	・IEEE1451.4 Ver.0.9、Ver.1.0 加速度センサー、マイクロホン ・IEEE1451.4 Ver.1.0 カンセラー
絶対最大入力電圧	AC70 Vrms 1分間(50 Hz)
入力電圧レンジ	1 Vrms、31.62 Vrms(2レンジ)
DCオフセット	-60 dB F.S以下(オートゼロON時)
入力レベルモニター	過大入力で赤色LED点灯(レンジF.Sで点灯)
周波数範囲	DC~100 kHz
A/D変換器	24 bitΔΣ型
ダイナミックレンジ	120 dB以上(FFTフレーム長 4096点以上1 kHz以上において)
振幅フラットネス	20 kHz未満 ±0.1 dB 20 kHz以上 ±0.2 dB
高調波歪	20 kHz未満 -80 dB 20 kHz以上 -75 dB
エイリアシング	-80 dB以下
フルスケール精度	±0.1 dB以内(1 kHzにおいて)
振幅リニアリティ	±0.0015 % (フルスケールにおいて)
ch間クロストーク	-100 dB以下(1 kHzにおいて)
ch間ゲイン精度	20 kHz未満 ±0.05 dB 20 kHz以上 ±0.1 dB (同一レンジにおいて)
ch間位相精度	20 kHz未満 ±0.3 deg 20 kHz以上 ±0.7 deg
アンチエイリアスフィルター	4次バターワース: LPF 450 kHz -3 dB
デジタルフィルター	FFTエイリアシング フィルター ベースバンド時: 10次楕円 ズーム時: 6次楕円 リアルタイムオクターブ バンドフィルター 6次バターワース IEC 61260-1:2014 Class1 JIS C 1513-1:2020 クラス1 (フィルター形状において適合) 音響フィルター 音響A、C特性 IEC 61672-1:2013 Class 1 ANSI S1.4-2014/Part1 Class1 JIS C 1509-1: 2017 クラス1 (フィルター形状において適合)
外部サンプル入力	入力端子 C02型(BNC) 入力電圧範囲 ±12 V 入力インピーダンス 100 kΩ 入力結合 DCまたはAC 検出レベル -12 V~-12 Vステップ0.025 V スロープ +(立ち上がり)または-(立下り) ヒステリシスレベル 任意設定 (初期値0.5 V、範囲0.025 V~24 V) 入力周波数範囲 0~300 kHz(帯域外フィルター 300 kHz -3 dB) 絶対最大入力電圧 AC/DC 30 V 入力パルス数 / 回転 0.5~1024 P/R 入力パルス分周機能 1~1024 分周、ステップ1 入力周波数が4 kHzを超える場合必須 波形モニター 画面上にて波形確認可能 外部サンプル入力LED パルス検出時 LED(EXT SAMP)緑色点灯
外部トリガー入力	入力端子 C02型(BNC) 入力電圧範囲 ±12 V 入力インピーダンス 100 kΩ 入力結合 DCまたはAC 検出レベル -12 V~-12 Vステップ0.025 V スロープ +(立ち上がり)または-(立下り) ヒステリシスレベル 任意設定 (初期値0.5 V、設定範囲: 0.025 V~24 V) 入力周波数範囲 0~300 kHz(帯域外フィルター 300 kHz -3 dB) 絶対最大入力電圧 AC/DC 30 V 波形モニター 画面上にて波形確認可能 外部トリガー入力LED パルス検出時 LED(EXT TRIG)緑色点灯

※1 TEDS専用チップの種類によってはTEDS情報を読み込めない場合があります。詳細は小野測器HPをご参照ください。

2. 表示装置

サイズ	10.4型
分解能	800×600ドット*2
方式	TFTカラー液晶 静電容量式タッチパネル装備
輝度調整	明 / 暗 2段階
照明(バックライト)	LED

※2 有効ドット数の割合は99.999%以上。

TFTカラー液晶ディスプレイは非常に高度な技術を駆使して作られておりますが、非点灯、常時点灯などの画素(ドット)が存在することがあります。有効ドット数の割合は800×600ドットの99.999%以上です。見る角度や温度変化によって色むらや明るさのむらが見える場合がありますが、これらは故障ではありませんので、交換・返品はお受けいたしかねます。あらかじめご了承ください。

3. 操作部

電源スイッチ	1秒程度の長押しで本体電源ON-OFF、電源ON時、長押しし続けた場合は強制電源OFF
ソフトキー	液晶画面下ソフトキーにより各機能の詳細設定可能
ダイレクトキー	カーソル&セクター部キー 上下左右、SEARCH、ZSET、ESC 計測部スイッチ SCHED、TRIG ON、AVG、START、STOP等 波形選択部 TIME、SPECT、PHASE、FRF、COH、C-SPECT、SELECT 誤操作防止機能 SELECT長押しでソフトキー&ダイレクトキーのロック&解除(電源スイッチ除く) 印刷キー PRINT 推奨プリンターを接続時に画面表示をダイレクト印刷 オートシーケンス再生キー AUTO SEQ 登録した連続操作を再生 周波数レンジ切り替えキー FREQ 左右 Y軸スケール切り替えキー Y SCALE 上下 信号出力ON / OFF SIGNAL OUT (CF-0971オプション搭載時有効)

4. 分析部

周波数レンジ	100 mHz~100 kHz
周波数精度	読み取り値の±0.005 % (±50 ppm)
サンプリング周波数	周波数レンジの2.56倍の周波数(内部サンプリング時)
サンプリング点数 / 分析点数	サンプリング点数 分析点数 256 100 512 200 1024 400 2048 800 4096 1600 8192 3200 16384 6400
オーバラップ処理	MAX / 66.7 % / 50 % / 0 % / 任意
ウィンドウ関数	レクタングラ / ハニング / フラットトップ / フォース / 指数 / ユーザー定義
デレイ機能	チャンネル1を基準にして他のチャンネルの時間フレームを0~8191点遅延させることが可能
時間軸波形処理機能	1階、2階微分 / 1重、2重積分 絶対値変換 / DCキャンセル / トレンド除去 / スムージング
FFTリアルタイムレート	100 kHz / 4 CH(内部サンプリング: FFT2048 点時)
平均化機能	平均化設定回数 1~65535回 平均化設定時間 0.1~999.9秒 回数か時間のどちらかで平均をストップさせることが可能 時間領域 加算平均 / 指数平均 周波数領域 加算平均 / 指数平均 / ピークホールド / 減算平均 スイープ平均 / フーリエ平均 / MaxO.A 振幅領域 加算平均 A/Dオーバーキャンセル機能 / ダブルハンマーキャンセル機能 / 平均化アンドゥ機能
トリガー機能	トリガー時にLED(TRIG'D)緑色点滅 トリガーレベル -99~99(単位: %) デフォルト=25 % 振幅単位(ユーザー校正値を含む)による閾値の設定が可能 ヒステリシスレベル 0~99 (単位: %) デフォルト=2 % ポジション ±16383 モード フリー / ヒート / シングル / ワンショット ソース CH1~CH4 / 外部トリガー入力 スロープ + / - / ±(内部トリガーのみ)
FFT演算	32ビット浮動小数点(IEEE単精度フォーマット)

5. 処理関数

時間領域	時間軸波形 / 自己相関関数 / 相互相関関数 / インパルスレスポンス / ケプストラム
振幅領域	振幅精度密度関数 / 振幅精度分周関数
周波数領域	パワースペクトル / フーリエスペクトル / リファードスペクトル / クロススペクトル / 周波数応答関数 / コヒーレンス関数 / コヒーレントアウトプットパワー
演算機能(時間軸統計処理)	平均値 / 絶対値平均値 / 実効値 / 標準偏差 / 最大値 / 最小値 波高率(クレストファクター) / 歪度(スキューネス) / 尖度(クルトシス)

6. メモリ機能

記録装置	本体内部ストレージまたはSDカードを選択可
レコード機能	周波数レンジ 100 kHz(max) 収録チャンネル 1CH~4CH、回転情報収録も可能 収録時間 4 GB: 約32分 (50 kHzレンジ 4CH収録、回転情報OFF時) 記録フォーマット ORF 記録容量上限 内部ストレージ 約6 GB SD / SDHC / SDXC(最大SDXC 128 GB)
データファイル	9990(999データ×10ブロック)データ DAT / TXT / BMP / TRCで記録可能 計測条件を記憶・呼び出し(最大50種類)
パネルコンディションメモリ	タッチパネルに書き込んだ手書きメモを記憶
手書きメモ	・最大9990データ(999データ×10ブロック)

7. インタフェース

USB	ポート数 3(USB3.0×2、USB2.0×1) USB(Aタイプ) USBメモリ(USB3.0およびUSB2.0)、無線LANモジュール、Bluetooth®モジュール用
無線接続	無線LANモジュール 詳細は小野測器HPをご参照ください Bluetooth®モジュール
SDカードスロット	スロット数 1 SD / SDHC / SDXC対応 容量: 最大SDXC 128 GB (全てのSD / SDHC / SDXCカードの動作を保証するものではありません)
LAN	ポート数 1 10BASE / 100BASE-TX / 1000BASE-T リモートデスクトップ、外部コントロール
プリンター出力	本体 PRINTキーで印刷 インタフェース USBまたはBluetooth® (Bluetooth®モジュール装着時) 対応プリンター MW-270 ブラザー工業株式会社 出力データ 画面コピー / リスト表示コピー

8. その他機能

コンディションビュー	設定条件の一覧画面表示
時計	西暦年月日、時分秒表示
操作確認音 / 警告音	任意にON / OFF可能

9. 一般仕様

電源	付属ACアダプターまたは付属バッテリー
消費電力	CF-9400A (CF-0971) 87 VA以下(ACアダプター使用、バッテリー非充電時) 信号出力オプション搭載時 150 VA以下(ACアダプター使用、バッテリー充電時) CF-9200A (CF-0971) 73 VA以下(ACアダプター使用、バッテリー非充電時) 信号出力オプション搭載時 150 VA以下(ACアダプター使用、バッテリー充電時)
使用温度範囲	0~40 °C(湿度 20~80 % RH、結露なきこと)
保存温度範囲	-10~50 °C(リチウムイオン2次電池含む) (湿度 20~80 % RH、結露なきこと)
機能接地端子	ノイズ除去用接地端子
外形寸法	333(W)×248(H)×112(D) mm未満※ハンドル・スタンド 突起部を除く
本体冷却	自然空冷(FANレス)
質量	バッテリー未装着時 約3.8 kg バッテリー2個装着時 約4.8 kg
CEマーキング	低電圧(LVD)指令 2014 / 35 / EU 規格 EN61010-1 EMC 指令 2014 / 30 / EU 規格 EN61326-1 RoHS指令 2011 / 65 / EU 規格 EN IEC 63000
付属品	バッテリーバック リチウムイオン2次電池 x2 SDカード x1 ACアダプター x1 ユーザーガイド x1 CD-ROM ・ソフトウェアリファレンスガイド ・ユーティリティソフトウェア x1 ・外部コントロールDLL

10. ACアダプター(PS-P20023F)

入力電圧	AC100~240 V
入力周波数	50/60 Hz
出力電圧	定格16 V
出力電流	4 A
安全規格	PSE / CE / UL / GS

11. バッテリー

バッテリー	リチウムイオン2次電池 本体に内蔵(ホットスワップ可能)
数量	2個装着可能
駆動時間	連続8時間駆動(新品電池2個装着時) 4ch 100 kHz解析 / 信号出力OFF / 液晶バックライト(明) / USBポート非使用
バッテリーステータス表示	本体画面 2次電池装着時、本体画面上で残容量を表示 バッテリーLED (BATT1、BATT2) 充電時 橙色点灯、満充電時 緑色点灯 (ACアダプター接続時) LOW BATT時 赤色点灯(5 %以下で点灯) (ACアダプター無し バッテリー駆動時) 表示アイコン 充電完了 / 充電中 / 充電停止 / バッテリー未装着 / LOW_BATT
残量最低レベル時の処理	電池残量3 %以下で残量警告メッセージを表示しオートシャットダウン 直前のパネルコンディションを記憶
充電時間	本体稼働時 約7時間~8時間(使用状況による) 電源OFF時 約7時間~8時間 外部充電器(推奨品) 約4.5~5時間

※周囲温度が10 °C以下の環境では、本体電源をONにして充電してください。電源OFF状態にて10 °C以下の低温環境で充電すると、充電動作が制限または停止状態になります。

12. 信号出力(CF-0971 1ch信号出力モジュール)オプション

チャンネル数	1
出力端子形状	BNC(C02型)
アイソレーション	非絶縁
出力電圧振幅	±1 mV~±10 V(振幅+DCオフセット)
オフセット電圧	±10 V
出力形式	不平衡出力
出力結合	DC
保護回路	短絡保護
出力インピーダンス	0 Ωまたは50 Ω±10 %
最大出力電流	10 mA
D/A変換器	16ビット
変換レート	最大512 kHz
出力波形	正弦波 / スウェプトサイン / 疑似ランダム / ランダム / インパルス
THDおよびスプリアス	-75 dB以下(正弦波 1 kHz、振幅±1 V出力時)
適応FFT解析長	256~16384
ズーム解析	対応(ズーム解析レンジに連動)
電圧振幅精度	±0.5 dB以内(1 kHz、1 V _{0p} 、1 MΩ負荷において)
周波数精度	±50 ppm
デジタルフィルター	スムージングフィルター ベースバンド時: 10次楕円 ズーム時: 6次楕円 オクターブバンド フィルター 1 / 1または1 / 3オクターブ 6次バターワース
ピンクフィルター	アナログ方式 -3 dB / oct±1.0 dB(20 Hz~20 kHzで規定)
バースト機能	単発バースト、連続バースト
バーストサイクル	正弦波 1~32767サイクル スウェプトサイン / 疑似ランダム / インパルス 1~32767 FFTフレーム ランダム 1 ms~32 s
サイクル設定単位	正弦波 正弦波1サイクル
およびバースト間隔	スウェプトサイン / 疑似ランダム / インパルス 1 FFTフレーム ランダム 1 ms
ターボ機能	信号ON / OFF時独立で設定可能 1 ms~32 s(1 ms単位) ただしバースト機能ON時には機能無効
スペクトル平坦度	20 kHz~100 kHz ±1.0 dB以内 0~20 kHz ±0.2 dB以内
クレストファクター	正弦波 約1.41 スウェプトサイン 約1.4~1.6 疑似ランダム 3.3以下 ランダム 3.3以下 インパルス 32.0以下

オプションソフトウェア 仕様

Logスイープ解析 / 加振制御機能 CF-0942

測定モード(FRAモード)	
ダイナミックレンジ	150 dB(FRA)
測定周波数範囲	10 mHz~100 kHz
周波数分解能(Logスイープ)	10, 20, 40, 50, 80, 100, 120, 160, 200, 250, 300, 320, 400, 500本 / decade
周波数分解能(リニアスイープ)	100, 200, 400, 500, 800, 1000, 2000, 2500, 4000, 5000本 / 全帯域
アベレージ回数	1, 2, 3, 4, 5, 6, 7, 8, 9, 10, 20, 25, 30, 40, 50, 60, 80, 100, 120, 150, 180, 200回および任意の回数
周波数範囲分割設定モード	測定周波数範囲を最大10分割し、各々加算回数および信号出力レベルを変更して測定可能
オート分解能コントロール機能	周波数全域の特性を精度良く観察できるようにするため、各周波数バンドのdecadeを自動的に最適化する機能
周波数分解能拡大機能	計測時の周波数レンジ分解能に対して、周波数分解能を20倍に細かくした正弦波を発生させ、再測定をすることが可能
演算機能	周波数軸微積分機能(1階微分、2階微分、1重積分、2重積分) 四則演算機能
表示	
周波数応答関数の表示	ボード線図(横軸: 周波数 / 縦軸: ゲインと位相)
周波数応答関数の表示	ナイキスト線図(横軸: 実数部 / 縦軸: 虚数部) 振幅の対数軸表示が可能
表示モード	FRFモード(3画面表示) 1) FRF(ボード線図)、COH(表示の ON, OFFが可能) 2) ナイキスト、SPEC(1,2ch重ね書き)のいずれか 3) TIME、瞬時スペクトル (重ね合わせて表示およびチャンネルの指定可能) Listモード1画面表示 1) 測定条件 2) 測定データ全ての No. / 周波数 / FRFゲイン / FRF位相 / COH / FRF実数部 / FRF虚数部 / SPEC1 / SPEC2 / 加算回数のリスト Peak Listモード 2 or 3画面表示 FRFのボード線図表示において2つの方法で周波数、ゲイン、位相をリストアップ 1. ゲインのピーク点(自動サーチ) 2. 任意点 Memoryモード 1) カレント状態のFRF 2) メモリした波形のリスト 3) 2)で選択した波形の重ねあわせ表示(最大8画面まで) Calculation画面(4画面表示) 1) カレントのFRF 2) メモリしたFRF 3) 1), 2)を四則演算・微積分演算した結果の波形、1), 2)から開閉ループ変換した結果の波形 ※Calculation結果の波形も表示可能 4) 3)の計算結果のナイキスト線図
表示機能	位相アンラップ表示 サーチデルタ機能

トラッキング解析機能 CF-0922

トラッキング解析種類	位相 振幅
サンプリング方式	定比トラッキング(外部サンプル): 最大分析次数まで 定幅トラッキング(内部サンプル): 周波数範囲はFFT解析と同じ
FFTサンプリング点数	256~16384点(2のべき乗ステップ)
平均化機能	パワースペクトル指数平均 フーリエスペクトル指数平均
最大分析次数	800次(6.25, 12.5, 25, 50, 100, 200, 400, 800)
最大ブロック数	1000(100, 200, 400, 800, 1000)
解析画面表示	6画面 / トラッキング表示のリスト表示あり
表示関数	時間軸波形、周波数分析(振幅、位相)、 次数比分析(振幅、位相)、定比トラッキング分析(振幅、位相)、 定幅トラッキング分析(振幅、位相)、 固定周波数トラッキング分析(振幅、位相)、 タイムトラッキング分析(振幅、位相)、三次元マップ、 キャンベル線図
表示トラッキング線図本数	8本(MAX ord, O.A 別)
スケジュール機能	回転スケジュール(自動下降判別機能あり) 時間スケジュール(タイムトレンド)
回転数上下限設定	UP(下限→上限) DOWN(上限→下限) UP / DOWN(下限→上限→下限) DOWN / UP(上限→下限→上限)
解析同時レコーディング機能	定幅トラッキングのみ対応

RTA解析機能 CF-0923

オクターブ種類	1/1オクターブおよび 1/3オクターブ(フィルター: 6次バターワース) IEC 61260-1: 2014 Class 1 JIS C 1513-1: 2020 クラス1 (フィルター形状において適合)
時間重み(時定数)	10 ms, 35 ms, 125 ms(FAST) 630 ms, 1 s(SLOW), 8 s IMPULSE 立上り 35 ms / 立下り 1.5 s JIS C 1509-1: 2005 Class 1, IEC 61672-1: 2002 Class 1に適合
解析周波数レンジ	0.8~20 kHz(1/3オクターブ) 1~16 kHz(1/1オクターブ)
演算機能	瞬時値、1秒毎の最大値、最大値ホールド、最小値ホールド パワー平均値、パワー合計値、リニア Leq
解析画面表示	最高6画面(データ重ね書きあり) リアルタイムオクターブ表示のリスト機能有り
解析同時レコーディング機能	対応
オプション	CF-0922(トラッキング解析機能)

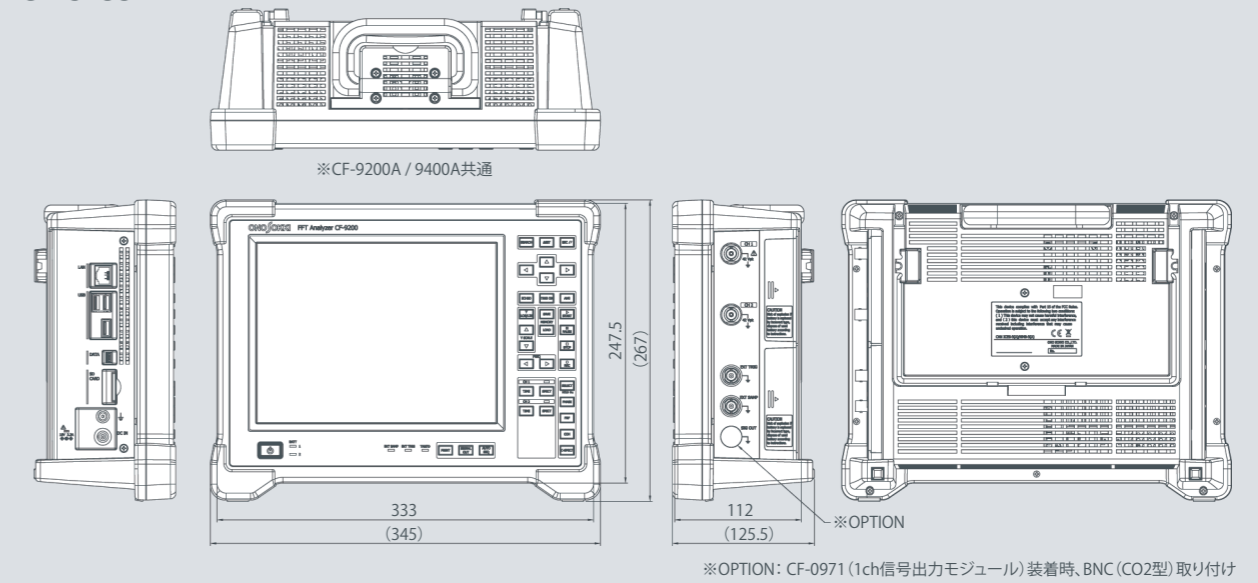
LAN外部コントロール機能 CF-0947

〈推奨環境〉	
クライアントPC (OS)	Microsoft® Windows® 10
ソフトウェア	Microsoft® Visual Studio® 2019 (VB, C#) Microsoft® Office Excel® 2016
.NET	Microsoft® .NET Framework 4
ネットワークケーブル	LANケーブル* カテゴリ6

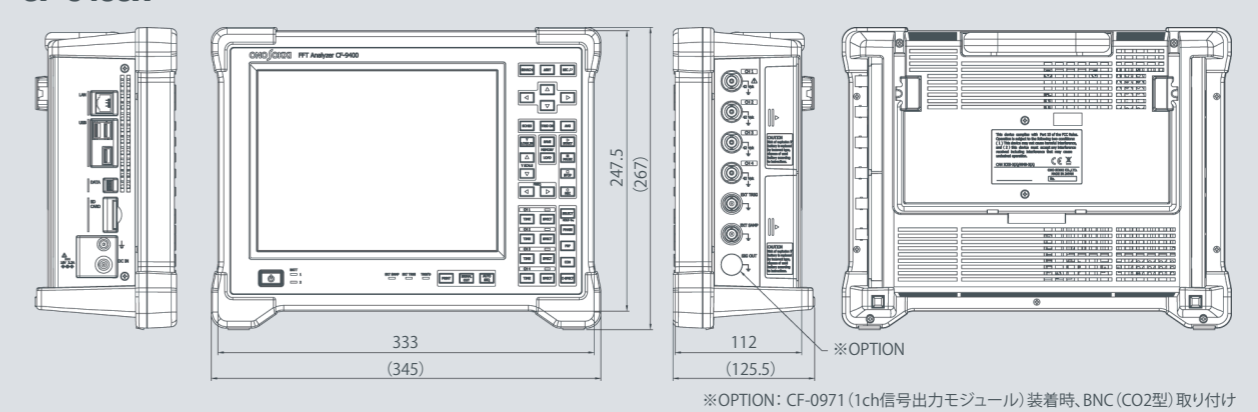
※ ご使用の機器によっては、ストレートケーブル接続が使用できない場合があります。
ストレートケーブルをご使用の場合は、ご使用の機器がオートMDI / MDI-X に対応している
ことをご確認ください。

外形寸法図 (単位: mm)

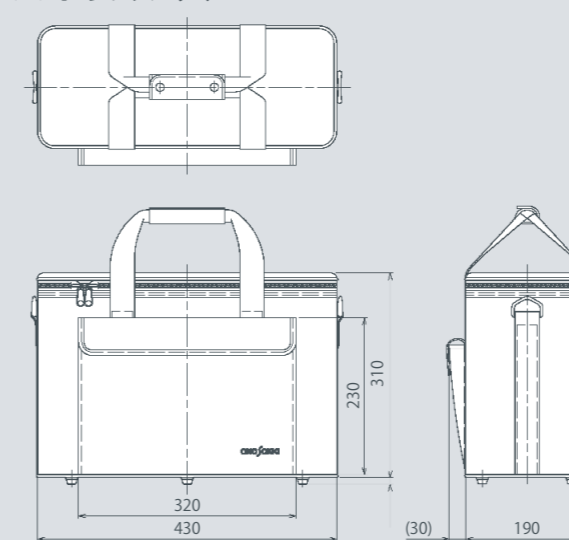
CF-9200A



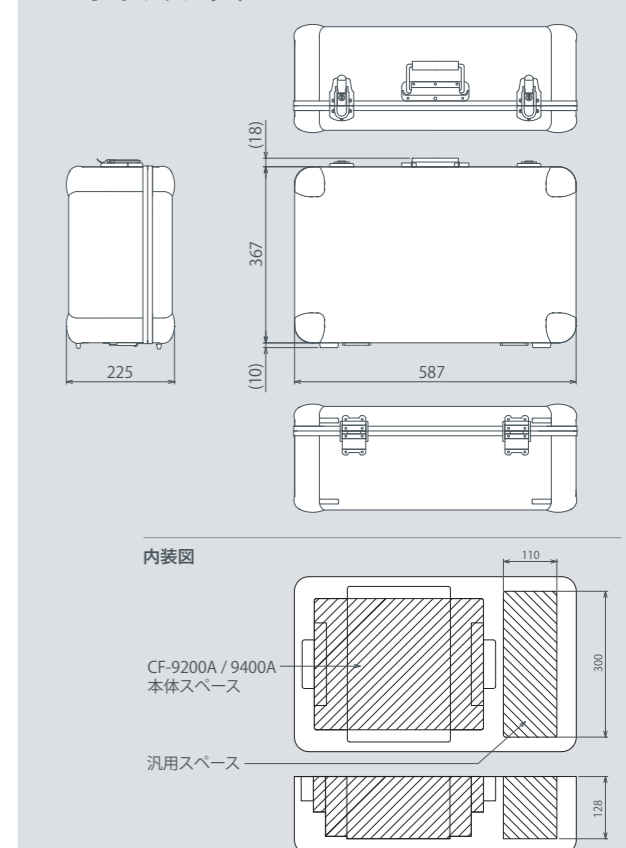
CF-9400A



ソフトキャリングケース CC-0025A



ハードキャリングケース CC-0091



ポータブル FFTアナライザー CF-9200A / 9400A

本体

型名	品名
CF-9200A	ポータブル2ch FFTアナライザー
CF-9400A	ポータブル4ch FFTアナライザー

※付属品については、P13「9.一般仕様」をご覧ください。

オプション

型名	品名	備考
CF-0922	トラッキング解析	ソフトウェアオプション
CF-0923	RTA解析	ソフトウェアオプション
CF-0942	Logスイープ / 加振制御	ソフトウェアオプション ※CF-0971が必要です。
CF-0947	LAN外部コントロール機能	ソフトウェアオプション
CF-0971	1ch信号出力モジュール	ハードウェアオプション ※本体納入後に追加する場合は、追加作業費が必要です。
CF-0951A	リファレンスガイド(日本語版)	冊子版(PDF版は付属のCD-ROMに収録)
CF-0951AE	リファレンスガイド(英語版)	冊子版(PDF版は付属のCD-ROMに収録)
CC-0025A	ソフトキャリングケース	
CC-0091	ハードキャリングケース	
RRC2020 (100496-15)	バッテリー	購入時に2個付属(リチウムイオン2次電池) ※RRC2020(100496-15)バッテリーはCF-9200A/9400A用です。 CF-9200/9400には使用できません。
PS-P20025A	バッテリー充電器セット	充電器とACアダプターのセット。別途AC電源ケーブルが必要です。
—	セキュリティ対策ソフトウェア	

小野測器主催 音響・振動技術セミナーのご案内

弊社では、音響・振動関連製品を使いこなしていただくことを目的として、音響・振動技術セミナーを開催しております。各技術に精通した専門講師陣により、セミナーを受講される皆様に、バックグラウンドとなる技術知識と、ノウハウを効率よく学習していただけます。詳しくは弊社ホームページ、最寄りの弊社営業所またはお客様相談室までお問い合わせください。

音響・振動のコンサルタント

音響・振動の計測からその評価・対策まで、お客様の問題解決のための受託計測やコンサルティングを承ります。詳しくは最寄りの弊社営業所またはお客様相談室までお問い合わせください。

※Microsoft® Windows® は米国Microsoft Corporationの米国およびその他の国における登録商標です。その他記載されている会社名、製品名は各社の商標または登録商標です。

お客様へのお願い 当社製品(役務を含む)を輸出または国外へ持出す際の注意について

当社製品(役務を含む)を輸出または国外へ持出す場合は、外為法(外国為替及び外国貿易法)の規定により、リスト規制該当品であれば、経済産業大臣へ輸出許可申請の手続きを行ってください。また非該当品であれば、通関上何らかの書類が必要となります。尚、非該当品であってもキャッチオール規制に該当する場合は、経済産業大臣へ輸出許可申請が必要となります。お問い合わせは、当社の最寄りの営業所または当社輸出管理担当窓口(電話045-476-9707)までご連絡ください。

●記載事項は変更になる場合がありますので、ご注文の際はご確認ください。



注意

●機器を正しく安全にお使いいただくために、ご使用前に必ず「取扱説明書」をよくお読みください。

●代理店・販売店

株式会社 小野測器

〒222-8507 神奈川県横浜市港北区新横浜3-9-3 TEL. (045)935-3888

お客様相談室 フリーダイヤル 0120-388841
受付時間：9:00~12:00 / 13:00~18:00 (土・日・祝日を除く)

北関東(028)684-2400 浜松(053)462-5611 九州(092)432-2335
埼玉(048)474-8311 中部(0565)41-3551 海外(045)476-9725
首都圏(045)935-3838 関西(06)6386-3141
沼津(055)988-3738 広島(082)246-1777

ホームページアドレス | <https://www.onosokki.co.jp/>
E-mailアドレス | webinfo@onosokki.co.jp