

用途別 放射温度計

IR-CA series



高精度・高速応答

データ収録ソフト、設定
表示器、アクセサリ用意

IR-CAシリーズは、低温・高精度、低温高速用、低温・金属用、フィルム用、炉内物体用、半導体用などの用途別機種をラインアップし、非接触温度計測のあらゆるフィールドに対応します。

半導体、電子部品、家電、機械、鉄鋼、金属、窯業、化学、製紙、プラント、輸送機械、建設土木、製薬、食品、エネルギー、熱処理や、試験・研究・検査など、さまざまな産業分野でご使用いただけます。

放射率設定、測定値表示、電源供給など
多機能タイプの設定表示器

設定表示器 IR-GZA

広がる計測範囲・用途

放射温度計

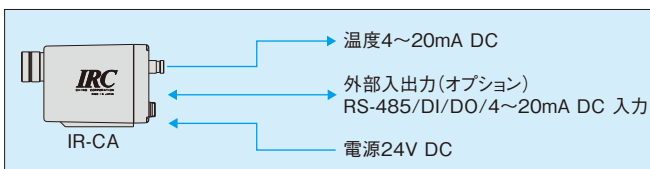
IR-CA series

- デジタル温度表示、パラメータ設定機能を内蔵し、本体で操作ができる一体構造。
- 高精度、高速応答、高信頼性。
- 可動焦点方式は距離係数も大きく、設置の自由度が大きい。
- 通信インターフェイス・RS-485を用意。(オプション)
- データ収録ソフトを用意。
- 遠隔監視、遠隔設定のリモート用に設定表示器IR-GZAを用意。RS-485通信により、設定・表示が可能。
- 設置環境にあわせて、保護ケース、水冷板などのアクセサリを豊富に用意。

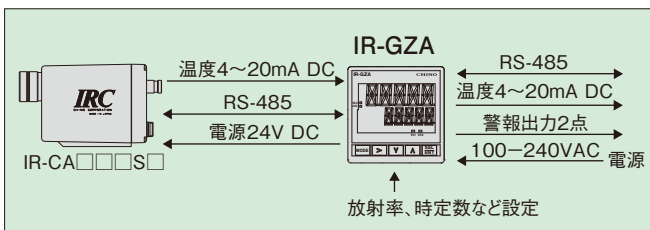


■ 構成

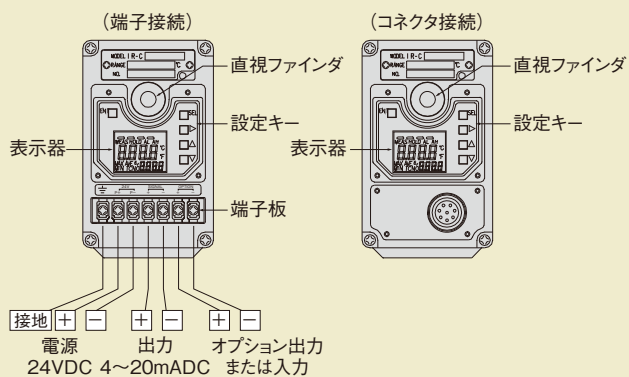
■ 基本タイプ



■ 放射率遠隔設定タイプ



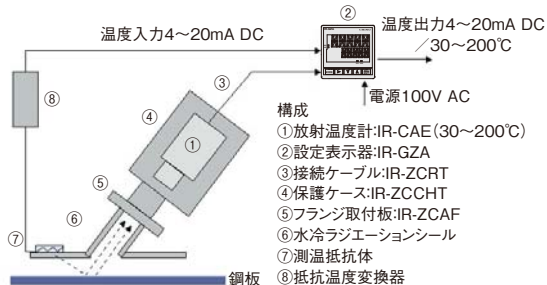
● 設定・表示部(背面)



■ 計装例

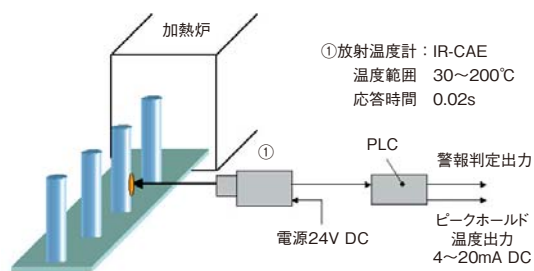
低温金属温度測定・IR-CAE

4μm放射温度計で30~200℃が測定可能



プラスチック高速測定・IR-CAE

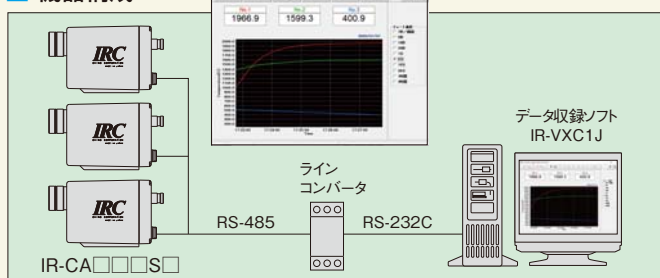
ビン、液体注入など高速移動・間欠測定が可能



パソコンで楽々データ収録

■ データ収録ソフト・IR-VXC1 □ (別売品)

■ 機器構成



IR-CAシリーズ放射温度計とパソコンを組合せ、本ソフトにより測定温度データの収録を行います。

■ 形式

IR-VXC1 □

言語判別

J: 日本語版

E: 英語版

■ 一般仕様

動作環境	OS	Windows2000/XP/Vista/7/10
	ハードディスク	空き容量: 約 20MB 以上
	メモリ	256MB 以上
	ドライブ	CD-ROMドライブ
	インターフェイス	RS-232Cポート1基
機能	ディスプレイへの測定データデジタル表示およびトレンド表示 データ保存・再生(CSV形式)および印刷 接続台数: 最大3台	

それぞれ特長の7機種

	(名称)	(形式)	(概要)
汎用形	低温・高精度	IR-CAB	-50℃から100℃の低温域を±0.8℃の高精度で測定できます。
	低温・金属用	IR-CAE	100℃からの低温域を応答時間0.02秒の高速で測定可能。低温の金属温度測定に適した短波長を採用しました。
用途別	ポリエステルフィルム用	IR-CAN	ポリエステル系高分子特有の吸収帯を利用することにより精度のよい測定ができます。
	ポリエチレンフィルム用	IR-CAM	ポリエチレン系高分子に含まれる炭化水素の吸収帯を利用することによりフィルムの厚さ、着色剤の影響を受けずに正確な測定ができます。
	炉内物体用	IR-CAR	燃焼炉内物体やバーナで直接加熱されている物体の温度測定に適した放射温度計で、燃焼ガスの影響を受けにくく正確な測定ができます。
	半導体・シリコン用	IR-CAT	測定波長としてシリコンの不透明帯域を使用しているため、ウエハ裏面のヒータの影響を受けることなく、ウエハ温度を精度よく測定することができます。
	半導体・ガリウム・ヒ素用	IR-CAU	測定波長としてガリウム・ヒ素の不透明帯域を使用しているため、ウエハ温度を精度よく測定することができます。

形式一覧

●低温・金属用
(可動焦点形、ファインダ付、オプションでレーザー投光)

距離係数	形式
200	IR-CAE 2 ■ ■ ■

■接続方法
 -----C: コネクタ接続
 T: 端子接続

■外部入出力 (オプション)
 -----N: なし
 S: 通信インターフェイス・RS-485
 5: アナログ入力 4~20mA DC
 J: 接点入力
 K: 接点出力

■視定方式
 -----空欄: ファインダ付標準
 3: 接写レンズ300mm内蔵タイプ付 (オプション)
 (測定距離190~300mm)
 6: 接写レンズ600mm内蔵タイプ付 (オプション)
 (測定距離270~600mm)
 L: レーザ投光付 (オプション)
 *ファインダなし

●低温・高精度
(固定焦点形、レーザー投光付)

測定径と測定距離	形式
φ37/1000mm	IR-CAB G ■ ■
φ15/400mm	IR-CAB H ■ ■
φ8/200mm	IR-CAB J ■ ■
φ40/2000mm	IR-CAB K ■ ■
φ20/1000mm	IR-CAB L ■ ■
φ10/500mm	IR-CAB M ■ ■
φ4/200mm	IR-CAB N ■ ■
φ2/100mm	IR-CAB P ■ ■

■接続方法
 -----C: コネクタ接続
 T: 端子接続

■外部入出力 (オプション)
 -----N: なし
 S: 通信インターフェイス・RS-485
 5: アナログ入力 4~20mA DC
 J: 接点入力
 K: 接点出力

■視定方式
 -----空欄: 標準
 (可能焦点形はファインダ付き)
 (固定焦点形は)
 レーザ投光 (ファインダなし)
 L: レーザ投光付 (ファインダなし)

●ポリエステルフィルム用
(固定焦点形、レーザー投光付)

測定径と測定距離	形式
φ37/1000mm	IR-CAN G ■ ■
φ15/400mm	IR-CAN H ■ ■
φ8/200mm	IR-CAN J ■ ■

●ポリエチレンフィルム用
(固定焦点形、レーザー投光付)

測定径と測定距離	形式
φ37/1000mm	IR-CAM G ■ ■
φ15/400mm	IR-CAM H ■ ■
φ8/200mm	IR-CAM J ■ ■

●炉内用
(可動焦点形、ファインダ付、オプションでレーザー投光)

距離係数	形式
100	IR-CAR 1 ■ ■ ■
200	IR-CAR 2 ■ ■ ■

●シリコン用
(可動焦点形、ファインダ付、オプションでレーザー投光)

距離係数	形式
100	IR-CAT 1 ■ ■ ■
200	IR-CAT 2 ■ ■ ■

●ガリウム・ヒ素用
(可動焦点形、ファインダ付、オプションでレーザー投光)

距離係数	形式
100	IR-CAU 1 ■ ■ ■
200	IR-CAU 2 ■ ■ ■

《お願い》

ご発注の際は、上記の形式の他、測定範囲もご指定ください。

低温用途に!

汎用形

低温域を
高精度測定

機種	低温・高精度		低温・金属用															
	IR-CAB		IR-CAE															
測定方式	広帯域放射温度計		狭帯域放射温度計															
検出素子	焦電素子		PbSe															
測定波長	8~13 μ m		4 μ m															
測定範囲	3500℃ 3000℃																	
	2000℃ 1000℃ 500℃ 0℃ -50℃	1000℃ 20℃	500℃ 100℃															
()内は製作可能な距離係数	-50~100℃	20~1000℃	100~500℃ (200)															
精度定格 $\epsilon=1.0$ 基準動作条件において 基準動作条件は 23℃ \pm 5℃	$\pm 0.8^\circ\text{C}$	200℃未満 … $\pm 2^\circ\text{C}$ 200℃以上 …測定値の $\pm 1\%$	$\pm 3^\circ\text{C}$															
再現性	0.2℃以内	1℃以内	1℃以内															
温度ドリフト	100℃未満…0.05℃/℃ 100℃以上700℃未満 …測定値の0.05%/℃ 700℃以上 …測定値の0.025%/℃		0.15℃/℃															
分解能	0.1℃	1℃	1℃															
応答時間(95%)	2s	0.2s	0.02s															
光学系	レンズ集光、固定焦点方式		レンズ集光、可動焦点方式															
視定方式	レーザ投光、ファインダなし		直視ファインダ															
レンズ口径	$\phi 15\text{mm}$		$\phi 20\text{mm}$															
消費電力	最大5VA		最大10VA															
測定径 (測定距離と 測定径の関係) 単位: mm	<p>●測定範囲 -50~100℃</p> <p>●測定範囲 100~500℃</p> <p>測定距離: 0.5m~∞</p> $\text{測定径} = \frac{\text{測定距離}}{\text{距離係数}}$ <p>距離係数と測定距離による測定径の目安</p> <table border="1"> <thead> <tr> <th rowspan="2">距離係数</th> <th colspan="3">測定距離 (mm)</th> </tr> <tr> <th>500</th> <th>1000</th> <th>2000</th> </tr> </thead> <tbody> <tr> <td>100</td> <td>$\phi 5$</td> <td>$\phi 10$</td> <td>$\phi 20$</td> </tr> <tr> <td>200</td> <td>$\phi 2.5$</td> <td>$\phi 5$</td> <td>$\phi 10$</td> </tr> </tbody> </table>			距離係数	測定距離 (mm)			500	1000	2000	100	$\phi 5$	$\phi 10$	$\phi 20$	200	$\phi 2.5$	$\phi 5$	$\phi 10$
距離係数	測定距離 (mm)																	
	500	1000	2000															
100	$\phi 5$	$\phi 10$	$\phi 20$															
200	$\phi 2.5$	$\phi 5$	$\phi 10$															
*可動焦点形の測定径、測定距離は距離係数により、計算式から算出してください。																		
*測定径は光軸のブレなどを考慮して1.5倍程度の余裕を持ってください。																		

計測対象に最適な

炉内用

半導体用

炉内物体用		シリコン用																															
IR-CAR		IR-CAT																															
狭帯域放射温度計																																	
PbSe		Si																															
3.8 μ m		0.6~0.96 μ m																															
350~1100℃ (100) 450~1300℃ (200) 500~1500℃ (200)		400~800℃ (100) 500~1000℃ (200) 600~1200℃ (200)																															
1000℃未満… $\pm 5^\circ\text{C}$ 1000℃以上…測定値の $\pm 0.5\%$		600℃未満… $\pm 3^\circ\text{C}$ 600℃以上…測定値の $\pm 0.5\%$																															
1℃以内		0.5℃以内																															
1000℃未満…0.2℃/℃ 1000℃以上…測定値の0.02%/℃		700℃未満…0.1℃/℃ 700℃以上…測定値の0.015%/℃																															
1℃		0.5℃																															
0.02s		0.04s																															
レンズ集光、可動焦点方式																																	
直視ファインダ																																	
$\phi 20\text{mm}$																																	
最大10VA																																	
<p>測定距離: 0.5m~∞</p> $\text{測定径} = \frac{\text{測定距離}}{\text{距離係数}}$ <p>距離係数と測定距離による測定径の目安</p> <table border="1"> <thead> <tr> <th rowspan="2">距離係数</th> <th colspan="3">測定距離 (mm)</th> </tr> <tr> <th>500</th> <th>1000</th> <th>2000</th> </tr> </thead> <tbody> <tr> <td>100</td> <td>$\phi 5$</td> <td>$\phi 10$</td> <td>$\phi 20$</td> </tr> <tr> <td>200</td> <td>$\phi 2.5$</td> <td>$\phi 5$</td> <td>$\phi 10$</td> </tr> </tbody> </table>		距離係数	測定距離 (mm)			500	1000	2000	100	$\phi 5$	$\phi 10$	$\phi 20$	200	$\phi 2.5$	$\phi 5$	$\phi 10$	<p>測定距離: 0.5m~∞</p> $\text{測定径} = \frac{\text{測定距離}}{\text{距離係数}}$ <p>距離係数と測定距離による測定径の目安</p> <table border="1"> <thead> <tr> <th rowspan="2">距離係数</th> <th colspan="3">測定距離 (mm)</th> </tr> <tr> <th>500</th> <th>1000</th> <th>2000</th> </tr> </thead> <tbody> <tr> <td>100</td> <td>$\phi 5$</td> <td>$\phi 10$</td> <td>$\phi 20$</td> </tr> <tr> <td>200</td> <td>$\phi 2.5$</td> <td>$\phi 5$</td> <td>$\phi 10$</td> </tr> </tbody> </table>		距離係数	測定距離 (mm)			500	1000	2000	100	$\phi 5$	$\phi 10$	$\phi 20$	200	$\phi 2.5$	$\phi 5$	$\phi 10$
距離係数	測定距離 (mm)																																
	500	1000	2000																														
100	$\phi 5$	$\phi 10$	$\phi 20$																														
200	$\phi 2.5$	$\phi 5$	$\phi 10$																														
距離係数	測定距離 (mm)																																
	500	1000	2000																														
100	$\phi 5$	$\phi 10$	$\phi 20$																														
200	$\phi 2.5$	$\phi 5$	$\phi 10$																														

■ 共通仕様

表示	温度表示部…LCD4桁、 パラメータ部…LCD4桁
放射率補正	放射率設定値…1.999~0.050 (2色の場合放射率比)
信号変調	ディレイ…一次遅れ (時定数 0.0~99.9s, 0.1sステップまたは 0.00~9.99s, 0.01sステップ 任意設定) 時定数0=リアル ピーク…最高値のトレース (0.1~10℃/s)
演算機能	ゼロ・スパン調整、自動放射率演算、出力補正

用途別専用機充実！

用途別

半導体用

フィルム用

	ガリウム・ヒ素用 IR-CAU	ポリエステルフィルム用 IR-CAN	ポリエチレンフィルム用 IR-CAM																
狭帯域放射温度計																			
Si		焦電素子	PbSe																
0.6~0.9 μ m		8 μ m	3.43 μ m																
	400~800 $^{\circ}$ C (100) 500~1000 $^{\circ}$ C (200)	0~300 $^{\circ}$ C	30~300 $^{\circ}$ C																
	600 $^{\circ}$ C未満… \pm 3 $^{\circ}$ C 600 $^{\circ}$ C以上…測定値の \pm 0.5%	200 $^{\circ}$ C未満… \pm 2 $^{\circ}$ C 200 $^{\circ}$ C以上…測定値の \pm 1%																	
	0.5 $^{\circ}$ C以内	1 $^{\circ}$ C以内																	
	700 $^{\circ}$ C未満…0.1 $^{\circ}$ C/ $^{\circ}$ C 700 $^{\circ}$ C以上…測定値の0.015%/ $^{\circ}$ C	0.15 $^{\circ}$ C/ $^{\circ}$ C																	
	0.5 $^{\circ}$ C	1 $^{\circ}$ C																	
	0.04s	1s																	
	レンズ集光、可動焦点方式	レンズ集光、固定焦点方式																	
	直視ファインダ	レーザー投光、ファインダなし																	
	ϕ 20mm	ϕ 15mm																	
	最大10VA	最大5VA	最大10VA																
	測定距離：0.5m~ ∞ 測定径 = $\frac{\text{測定距離}}{\text{距離係数}}$ 距離係数と測定距離による測定径の目安 <table border="1"> <thead> <tr> <th colspan="4">測定距離 (mm)</th> </tr> <tr> <th>距離係数</th> <th>500</th> <th>1000</th> <th>2000</th> </tr> </thead> <tbody> <tr> <td>100</td> <td>ϕ5</td> <td>ϕ10</td> <td>ϕ20</td> </tr> <tr> <td>200</td> <td>ϕ2.5</td> <td>ϕ5</td> <td>ϕ10</td> </tr> </tbody> </table>	測定距離 (mm)				距離係数	500	1000	2000	100	ϕ 5	ϕ 10	ϕ 20	200	ϕ 2.5	ϕ 5	ϕ 10		
測定距離 (mm)																			
距離係数	500	1000	2000																
100	ϕ 5	ϕ 10	ϕ 20																
200	ϕ 2.5	ϕ 5	ϕ 10																



レーザー投光形
ご使用にあたっての注意

- レーザービームをのぞきこんだり、人の顔に向けて照射しないでください。
- 測定面が鏡面に近いもの(光沢のある金属など)を測定する場合には、反射による影響にもご注意ください。



オプション仕様

通信インターフェイス★	RS-485測定データの送信、各設定パラメータの送信および受信
アナログ入力★	入力信号…4~20mA DC 放射率率隔設定または自動放射率演算を選択設定
接点入力★	1点、ピークホールドリセットまたはサンプルホールドドライ接点またはオープンコレクタ
レーザー投光機能	半導体レーザー投光器内蔵。 レーザー光は1mW以下(645nm)、クラス2、ファインダなしになります。

注) ★印のオプションはどれか1つの選択になります。

アナログ出力	4~20mA DC アイソレート出力 負荷抵抗…500 Ω 以下 精度定格…出力範囲の \pm 0.2% 分解能…出力範囲の0.04% スケーリング…測定温度範囲内で任意に設定可能 模擬出力…アナログ出力の0~100%の範囲内で任意に設定可能
設定キー	オペレータモード…放射率、信号変調、警報などの設定 エンジニアリングモード… 表示単位、出力スケーリング、ゼロスパン、自動放射率演算の基準温度入力、出力補正などの設定 オプション機能の設定

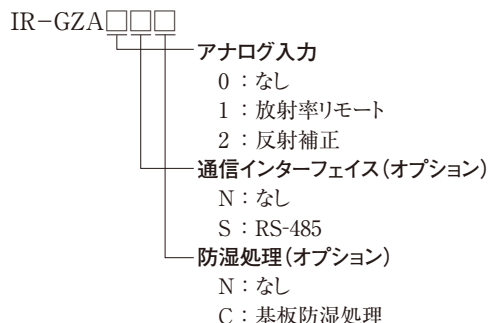
自己診断	機器温度異常、パラメータエラー
使用温度範囲	0~50 $^{\circ}$ C
電源	24V DC(許容電圧変動範囲…22~28V) 推奨電源ユニットIR-ZFEP(S8VS-01524 オムロン社製) または設定表示器IR-GZA
接続方法	端子接続またはコネクタ接続
ケース材質	アルミ製
質量	約1.3kg

リモート設定・表示、DC電源供給に

● 設定表示器 IR-GZA (別売品)

放射温度計IR-CAシリーズと組合せ、放射率の設定、測定値表示、電源供給を行います。

■ 形式



■ 一般仕様

放射温度計接続 : 通信 RS-485

機能 : 温度表示、パラメータ設定および放射温度計へのパラメータ伝送
温度警報判定、信号変調処理、アナログ温度信号伝送

接続可能台数 : 1台

設定パラメータ : 放射率(比) … 1.999~0.050

信号変調モード、信号変調時定数・減衰率、アナログ出力スケーリング

温度計情報 : 温度値、自己診断情報

信号変調 : DELAY … 一次遅れ

(変調時定数 … 0.0~99.9s, 0.1sステップまたは 0.00~9.99s, 0.01sステップ任意設定)

変調時定数0=REAL

PEAK … 最高値のトレース

減衰率 … 0.1~10.0°C/s、0.1sステップ任意設定

表示 : 温度、イベントステータス

アナログ出力 : 出力1 … IR-GZA処理出力

4~20mA DC、許容負荷抵抗600Ω以下

更新周期 0.1s

精度 出力範囲の±0.3%

出力2 … 接続したIR-CAのアナログ出力をそのまま

4~20mAで出力

イベント出力 : 点数 2点

上限・上限・下限・下限温度警報、温度計自己診断警報より2つを選択

リレーa接点出力 (コモン共通)

接点容量 240V AC 1.5A、30V DC 1.5A

外部入力※ : IR-GZA1□□ … 放射率リモート4~20mA

(任意スケーリング可能)

IR-GZA2□□ … 反射補正 入力4~20mA、Pt100、放射温度計(Ch31)、キー入力

上位通信インターフェイス※ : IR-GZA□□□ … RS-485

使用温度範囲 : -10~50°C (密着計装時は-10~40°C)

使用湿度範囲 : 20~90%rh (ただし結露しないこと)

放射温度計電源 : 24V DC、830mA

電源 : 100~240V AC フリー電源 50/60Hz

消費電力 : 100V AC … 最大28VA、240V AC … 最大36VA

端子サイズ : M3

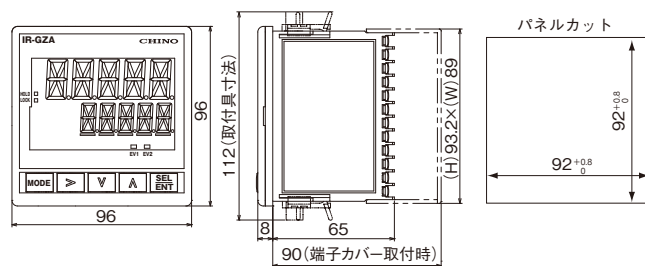
ケース : 難燃性ポリカーボネート樹脂

取付方法 : パネル埋め込み取付

質量 : 約0.5kg

※オプション

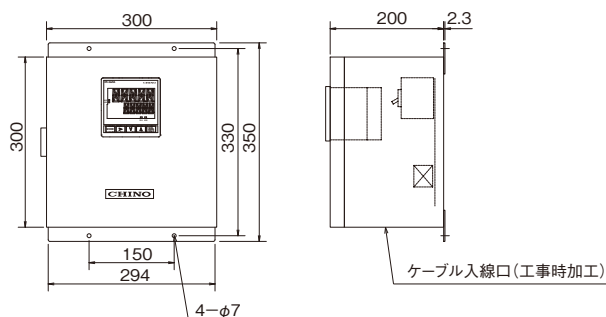
■ 外形寸法



単位 : mm

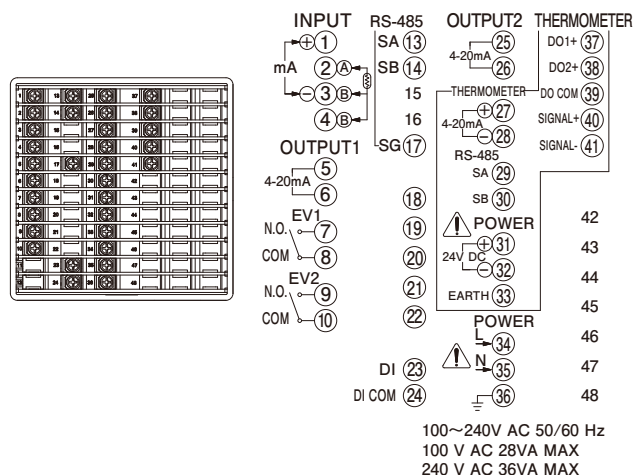
■ アクセサリ

● 壁掛形収納ボックスIR-ZGBW (IR-GZAを別手配ください)



単位 : mm

■ 端子板図

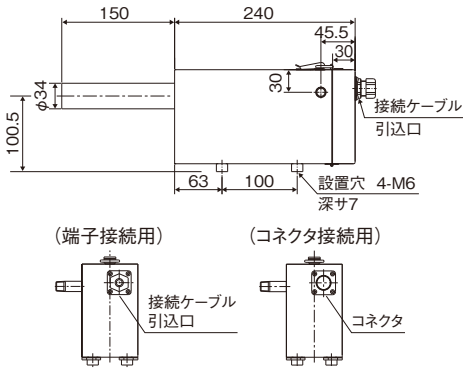


フィールドに最適な装備を!

● アクセサリ(別売品)

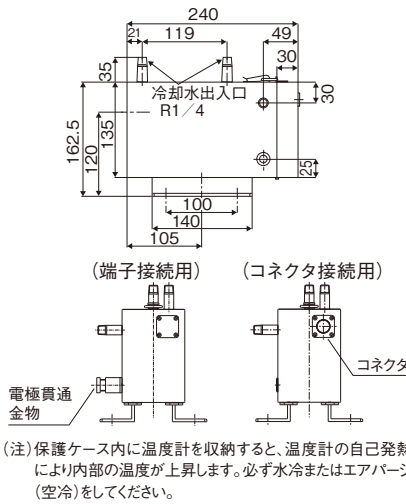
● ソフト形保護ケース・IR-ZCCS □

設置場所に煙、ほこり等がある場合に使用するケースです。煙、ほこり等を排除しレンズ面を清浄に保つためのエアバージ機能付きです。



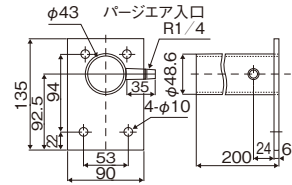
● ハード形保護ケース・IR-ZCCH □

設置場所の温度、湿度が高い、または煙、粉塵、油煙が多いなどの悪環境下で温度計を設置する際に使用する保護ケースです。水冷およびエアバージ機能付きです。



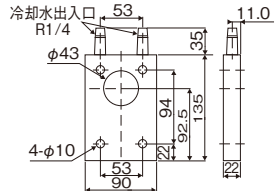
● エアバージフード・IR-ZCAP (ハード形保護ケース専用)

設置場所に煙、粉塵などが多く測定光路が妨げられる場合に使用します。エアバージにより測定光路を確保します。



● 前面水冷板・IR-ZCWC (ハード形保護ケース専用)

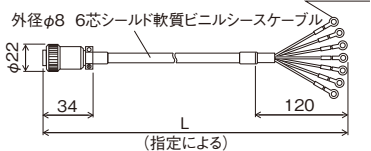
設置場所が高温の悪環境下の場合に使用する水冷板です。測定対象からの熱放射が大きいときにハード形保護ケースの前面に取り付けます。



● 接続ケーブル

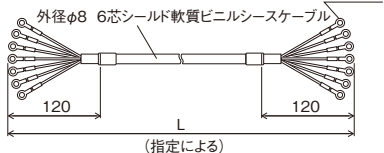
IR-ZCRC □□□ (コネクタ用)

長さ指定 (単位: m)
例: 1m → 001 M3チップ



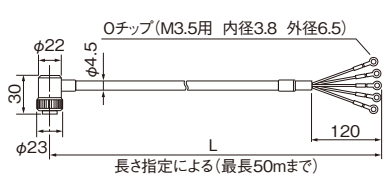
IR-ZCRT □□□ (端子用)

長さ指定 (単位: m)
例: 1m → 001 M3チップ



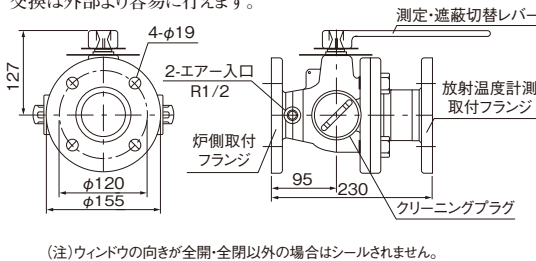
IR-ZCRL □□□ L形接続ケーブル(コネクタ用)

長さ指定 (単位: m)
例: 1m → 01 (最長50m)



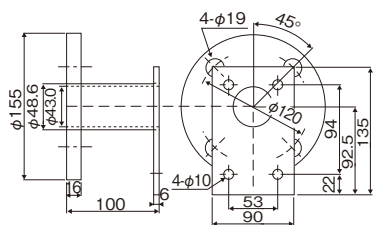
● シーリングウインドウ・IR-ZW □

炉内温度計測時に炉内と炉外をシールし検出器を保護するために使用します。シールガラスの清掃または交換は外部より容易に行えます。



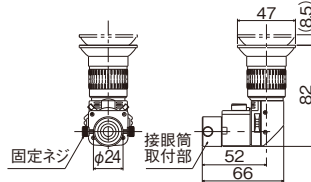
● IRA アクセサリ用フランジ取付板・IR-ZCAF (ハード形保護ケース専用)

ハード形保護ケースの前面側でフランジ固定する場合に使用します。全面の10K50Aフランジを使用して各種アクセサリを取り付けることもできます。



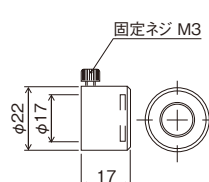
● アングルファインダー・IR-ZCLA (可動焦点方式の機種用)

接眼レンズに取り付けることにより、放射温度計の光路を直角に曲げます。



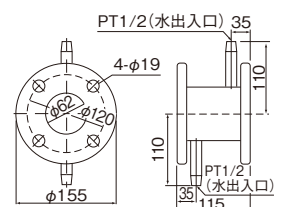
● 接眼フィルタ・IR-ZCLF (可動焦点方式の機種用)

測定対象の温度が高く、まぶしいと感じる場合に接眼レンズに取り付ける減光フィルタです。



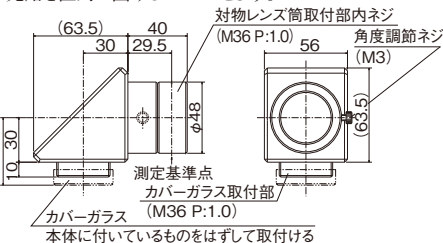
● 水冷フランジ・IR-VSW

ハード形保護ケースをフランジ取り付けする際取り付け位置が高温の場合に使用します。



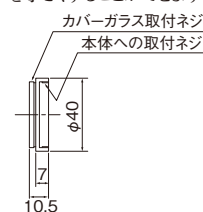
● ミラー・IR-ZCLM (可動焦点方式の機種用)

対物レンズに取り付けることにより、放射温度計の光路を直角に曲げることができます。



● 接写レンズ・IR-VAD □ (可動焦点方式の機種用)

測定対象が小さい場合に使用します。放射温度計に取り付け測定距離を短くすることが可能となり、測定径を小さくすることができます。

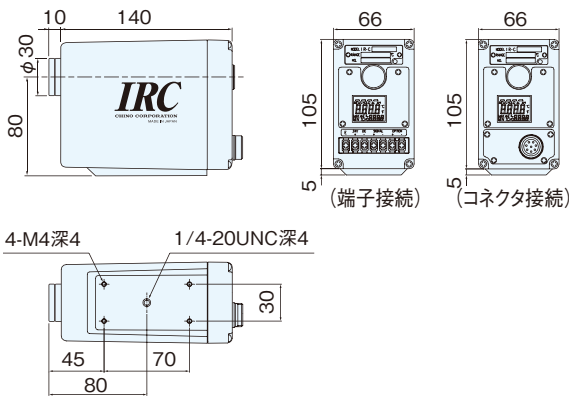


形式	測定距離	適用機種
IR-VAD30A	190~300mm	IR-CAU, IR-CAT
IR-VAD30G	190~300mm	IR-CAE(可動焦点形), IR-CAR
IR-VAD60A	270~600mm	IR-CAU, IR-CAT
IR-VAD60G	270~600mm	IR-CAE(可動焦点形), IR-CAR

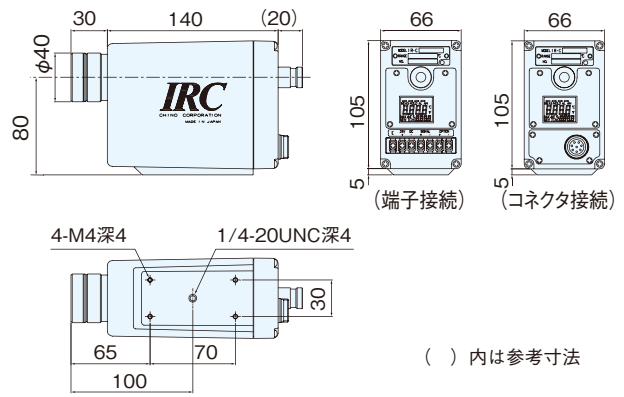
単位: mm

■ 外形寸法

● IR-CAB、IR-CAN、IR-CAM



● IR-CAE (可動焦点形)、IR-CAR、IR-CAT、IR-CAU



() 内は参考寸法

単位 : mm

● 耐圧防爆形赤外線放射温度計 IR-CD

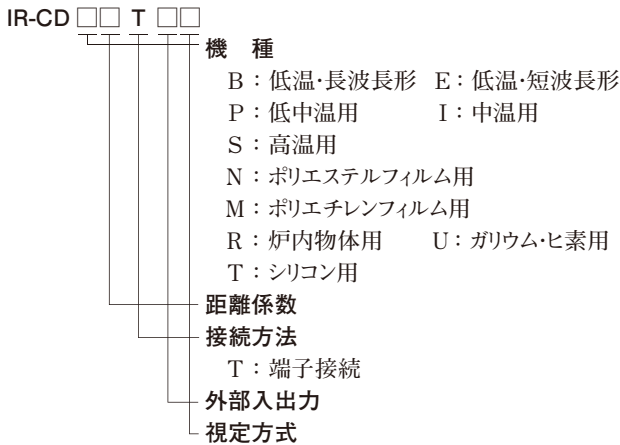
可燃ガスや可燃性液体の蒸気が存在し、爆発の危険がある環境において温度を測定することができます。



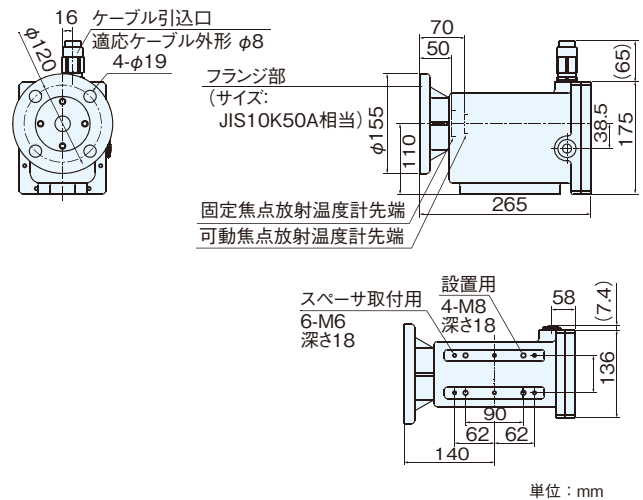
■ 一般仕様

測定方式	広帯域放射温度計または狭帯域放射温度計
光学系	レンズ集光、固定焦点式または可動焦点式
視定方式	レーザ投光、ファインダなしまたは直視ファインダ
接続方法	端子接続
ケース材質	アルミ製
質量	約 7.5kg
防爆構造の記号	Exd II BT5
番号	型式検定合格番号 第 C16741 号 (固定焦点形) 第 C16742 号 (可動焦点形)

■ 形式



■ 外形寸法



単位 : mm

※本カタログに記載の会社名、製品名などは各社の商標または登録商標です。

⚠ 安全に関するご注意

- 本製品は、一般工業計器として設計・製造したものです。●本製品の設置・接続・使用に際し、取扱説明書をよくお読みの上、正しくご使用ください。
- 記載内容は性能改善等により、予告なく変更することがありますのでご了承ください。●本カタログの記載内容は2022年2月現在のものです。最新情報は弊社Webサイトでご確認ください。



東日本支店 〒173-8632 東京都板橋区熊野町 32-8
 ☎03(3956)2205(代) FAX03(3956)2477
 東京 ☎03(3956)2401 水戸 ☎029(224)9151
 札幌 ☎011(757)9141 大宮 ☎048(643)4641
 仙台 ☎022(227)0581 千葉 ☎043(224)8371
 新潟 ☎025(243)2191 立川 ☎042(521)3081
 高崎 ☎0274(42)6611 神奈川 ☎046(295)9100
 宇都宮 ☎048(643)4641

名古屋支店 〒450-0001 愛知県名古屋市中村区那古野 1-47-1
 (名古屋国際センタービル)
 ☎052(581)7595(代) FAX052(561)2683
 名古屋 ☎052(581)7595 富山 ☎076(441)2096
 静岡 ☎054(255)6136

(販売店)

本社 〒173-8632 東京都板橋区熊野町 32-8
 ☎03(3956)2111(大代) FAX03(3956)8927

大阪支店 〒564-0063 大阪府吹田市江坂町 1-23-101
 (大同生命江坂ビル)
 ☎06(6385)7031(代) FAX06(6386)7202
 大阪 ☎06(6385)7031 広島 ☎082(261)4231
 姫路 ☎079(288)7580 福岡 ☎092(481)1951
 津 ☎077(526)2781 北九州 ☎093(531)2081
 岡山 ☎086(473)7400

URL : <https://www.chino.co.jp/>